

# 公開練習割り当て(確定版11/23公開)

	1	2	3	4	5	6	7	8	9	10	11	12
準備 7:20~	啓北		緑陵		明倫		凌雲		苫小牧東		啓明	
	各コートにパイプイス(7つ)審判台(1つ)得点板机(1つ) 5・7・9・11コートには、団体戦ベンチ(5つずつ×2チーム)を置く ステージ 開成 光洋・和光・沼ノ端・勇払・青翔も協力願います。											
7:50	苫小牧東				緑陵				啓北			
8:00	凌雲				明倫			啓明			光洋	
8:10	開成		勇払		沼ノ端 青翔 和光	鷗川			穂別		白老	
8:20	白翔		厚真		厚南	静内				静内第三		
8:30	えりも		様似		浦河第一		平取・振内			富川	厚賀	浦河第二
8:40	(開会式準備 ネットはずさない)										日高 門別	三石

- \* 人数の多い学校を配慮しました。1コート平均8人で計算しました。急な変更で申し訳ありません。
- \* 8:50に、すぐに開会式、9:10からゲーム開始できるように準備してください。
- \* 各学校1列、参加人数が20人を越えるところは2列で並んでください。
- \* 開会式の服装は、ゲームウェアでなくても良いです。

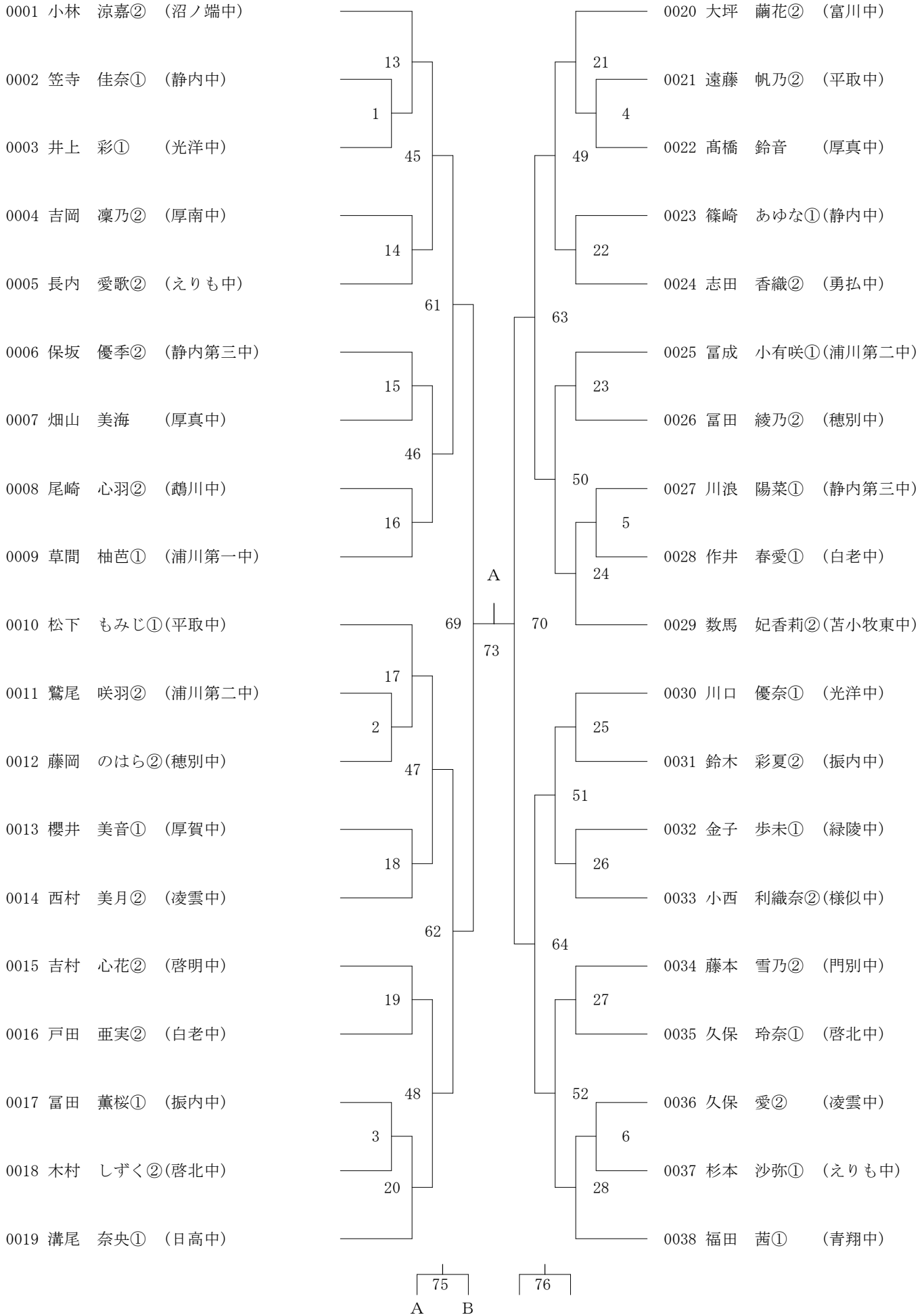
# タイムテーブル

	①	②	③	④	⑤	⑥	⑦	⑧	⑨	⑩	⑪	⑫
9:10	BS1	BS2	BS3	BS4	BT1		BT2		GT1		GT2	
9:30	BS5	BS6	BS7	BS8	BS9	BS10	BS11	BS12	BS13	BS14	BS15	BS16
9:50	BS17	GS1	GS2	GS3	GS4	GS5	GS6	GS7	GS8	GS9	GS10	
10:10	GS11	GS12	BD1	BD2	BD3	BD4	BD5	BD6	BD7	BD8	GD1	GD2
10:30	GD3	GD4	GD5	GD6	GD7	GD8	GD9	GD10	GD11	GD12	BS18	BS19
10:50	BS20	BS21	BS22	BS23	BS24	BS25	BS26	BS27	BS28	BS29	BS30	BS31
11:10	BS32	BS33	BS34	BS35	BS36	BS37	BS38	BS39	BS40	BS41	BS42	BS43
11:30	BS44	BS45	BS46	BS47	BS48	BS49	GS13	GS14	GS15	GS16	GS17	GS18
11:50	GS19	GS20	GS21	GS22	GS23	GS24	GS25	GS26	GS27	GS28	GS29	GS30
12:10	GS31	GS32	GS33	GS34	GS35	GS36	GS37	GS38	GS39	GS40	GS41	GS42
12:30	GS43	GS44	BD9	BD10	BD11	BD12	BD13	BD14	BD15	BD16	BD17	BD18
12:50	BD19	BD20	BD21	BD22	BD23	BD24	BD25	BD26	BD27	BD28	BD29	BD30
13:10	BD31	BD32	BD33	BD34	BD35	BD36	BD37	BD38	BD39	BD40	GD13	GD14
13:30	GD15	GD16	GD17	GD18	GD19	GD20	GD21	GD22	GD23	GD24	GD25	GD26
13:50	GD27	GD28	GD29	GD30	GD31	GD32	GD33	GD34	GD35	GD36	GD37	GD38
14:10	GD39	GD40	GD41	GD42	GD43	GD44	BS50	BS51	BS52	BS53	BS54	BS55
14:30	BS56	BS57	BS58	BS59	BS60	BS61	BS62	BS63	BS64	BS65	GS45	GS46
14:50	GS47	GS48	GS49	GS50	GS51	GS52	GS53	GS54	GS55	GS56	GS57	GS58
15:10	GS59	GS60	BD41	BD42	BD43	BD44	BD45	BD46	BD47	BD48	BD49	BD50
15:30	BD51	BD52	BD53	BD54	BD55	BD56	GD45	GD46	GD47	GD48	GD49	GD50
15:50	GD51	GD52	GD53	GD54	GD55	GD56	GD57	GD58	GD59	GD60	BS66	BS67
16:15	BS68	BS69	BS70	BS71	BS72	BS73	GS61	GS62	GS63	GS64	GS65	GS66
16:40	GS67	GS68	BD57	BD58	BD59	BD60	BD61	BD62	BD63	BD64	GD61	GD62
17:05	GD63	GD64	GD65	GD66	GD67	GD68	BS74	BS75	BS76	BS77	GS69	GS70
17:30	GS71	GS72	BD65	BD66	BD67	BD68	GD69	GD70	GD71	GD72		
17:55	BS78	BS79	GS73	GS74	BD69	BD70	GD73	GD74				
18:20	BS80	BS81	GS75	GS76	BD71	BD72	GD75	GD76				

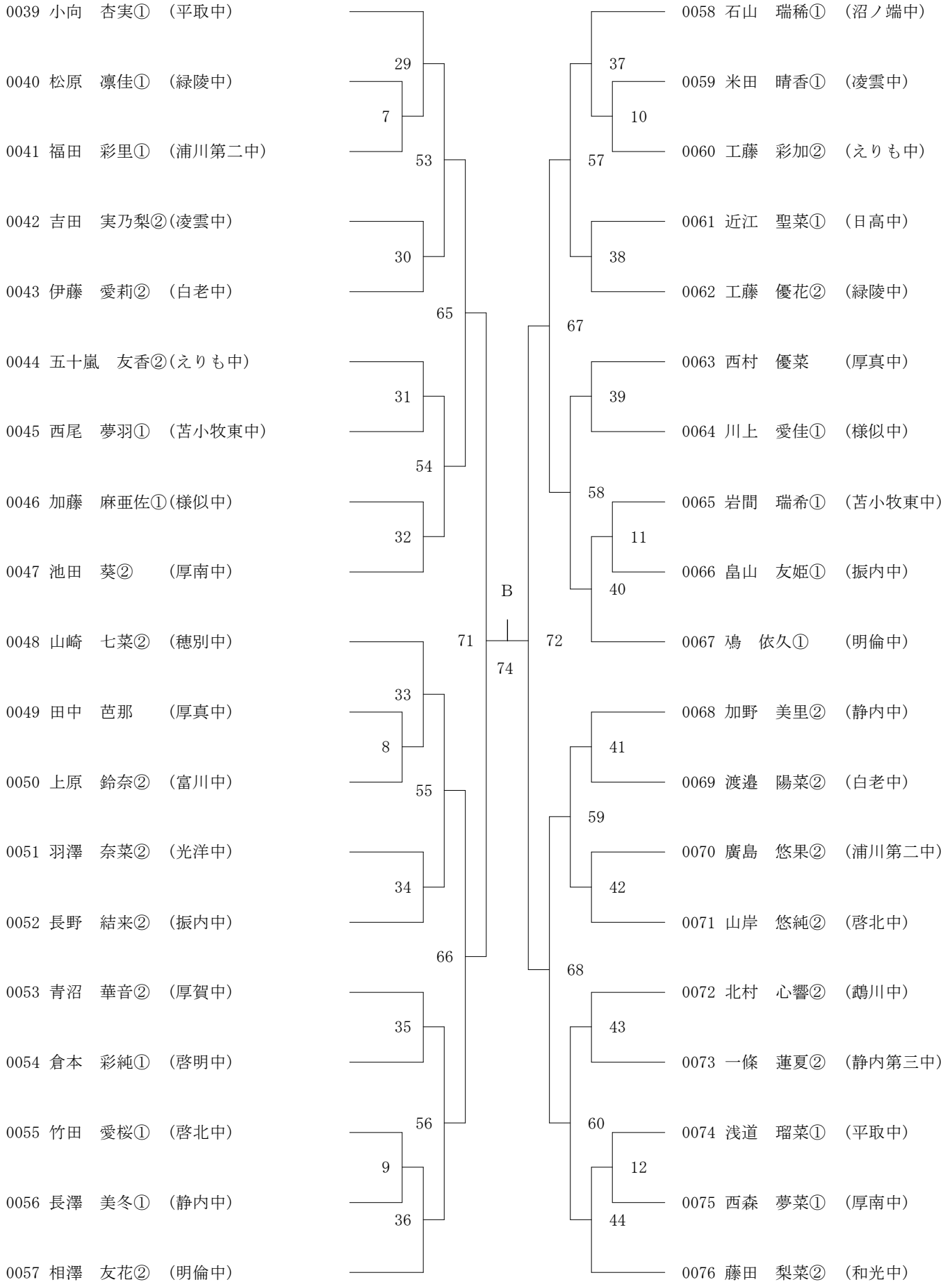
\* 斜字体は、15点で行います。(ベスト16が出そろうまで) それ以外は、21点です。

\* 競技は、準備ができ次第行います。速やかな進行にご協力ください。

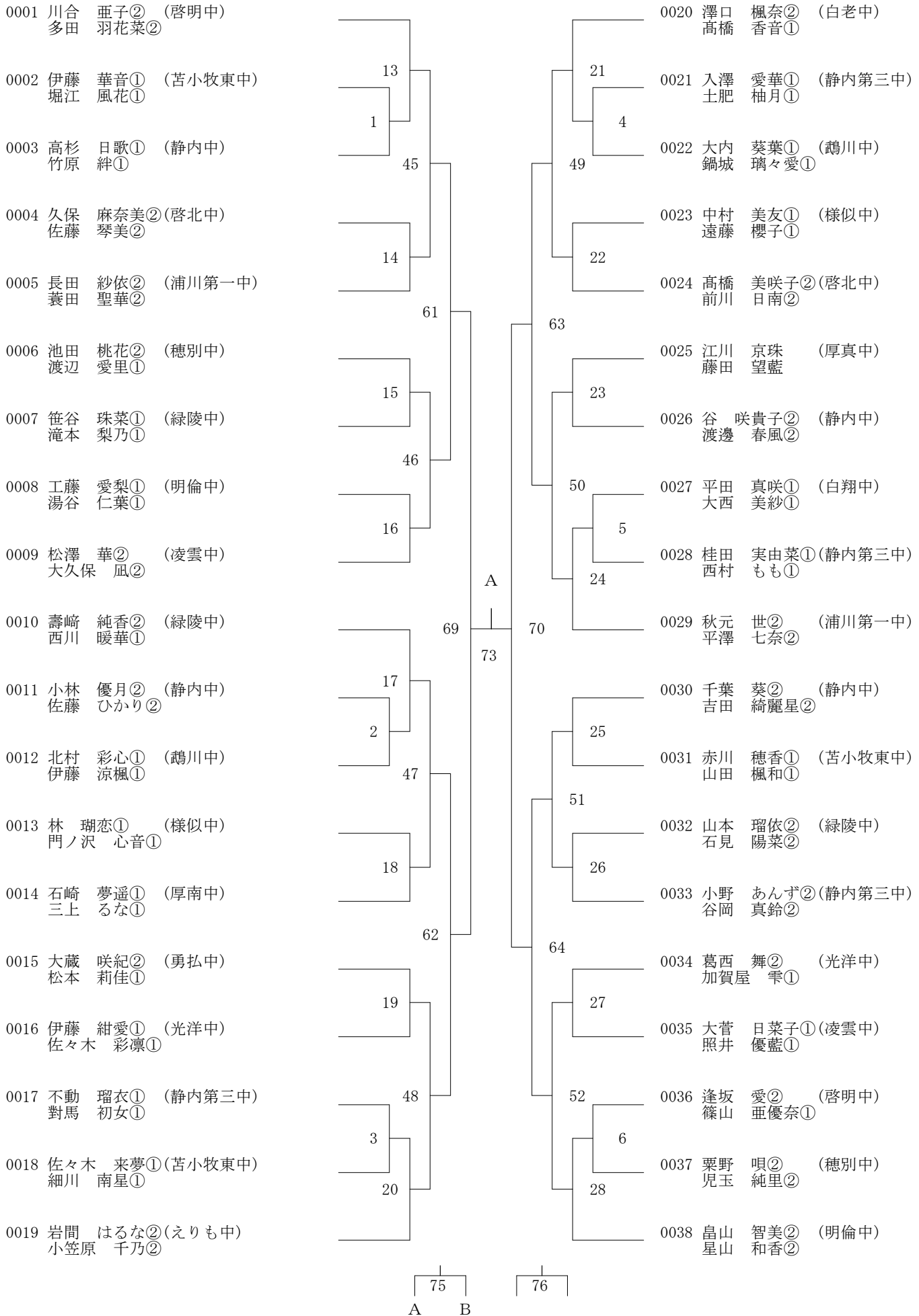
苫小牧中学生新人大会(30-12-01実施) 女子シングルス 1 ページ



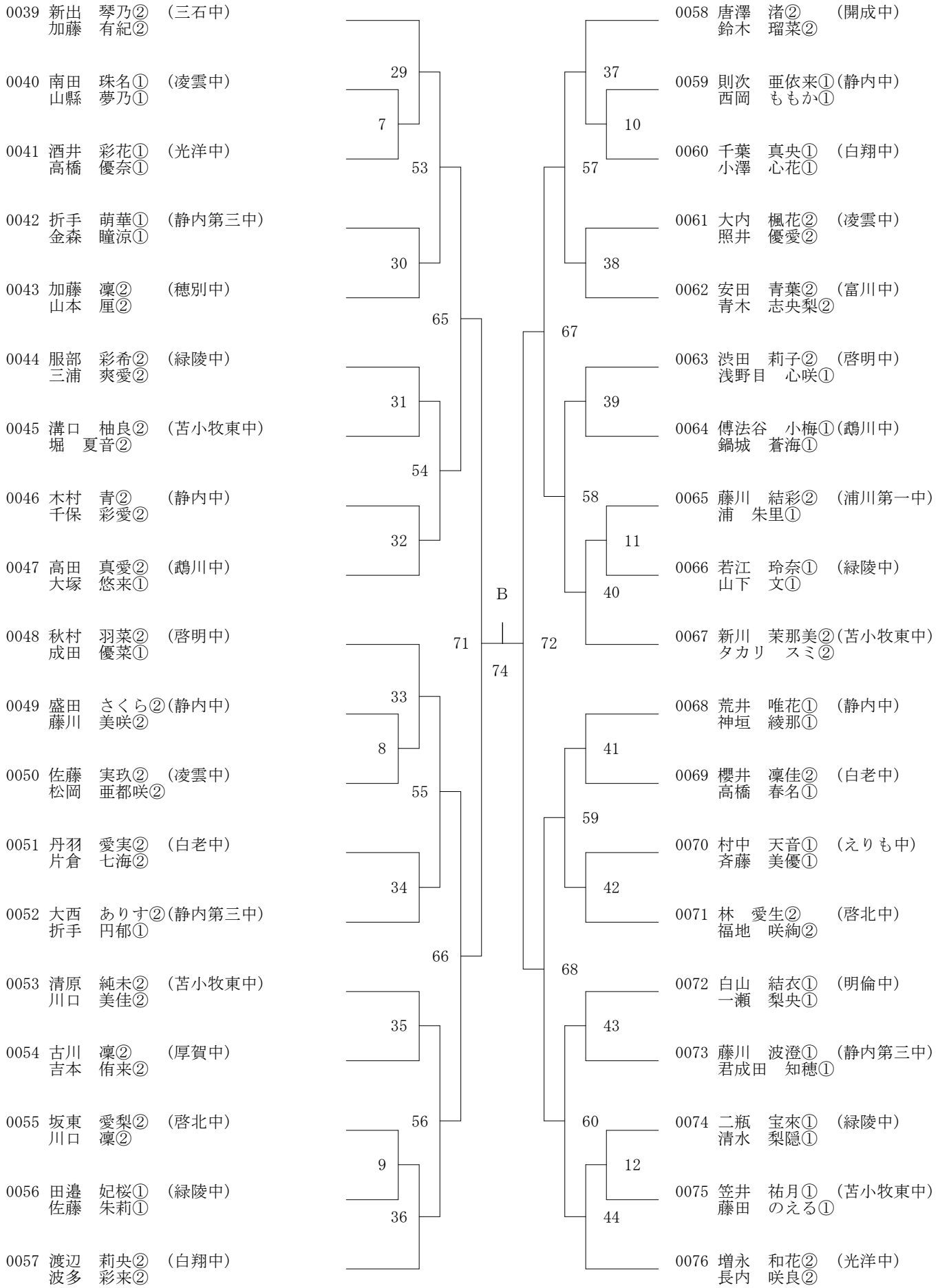
苫小牧中学生新人大会(30-12-01実施) 女子シングルス 2 ページ



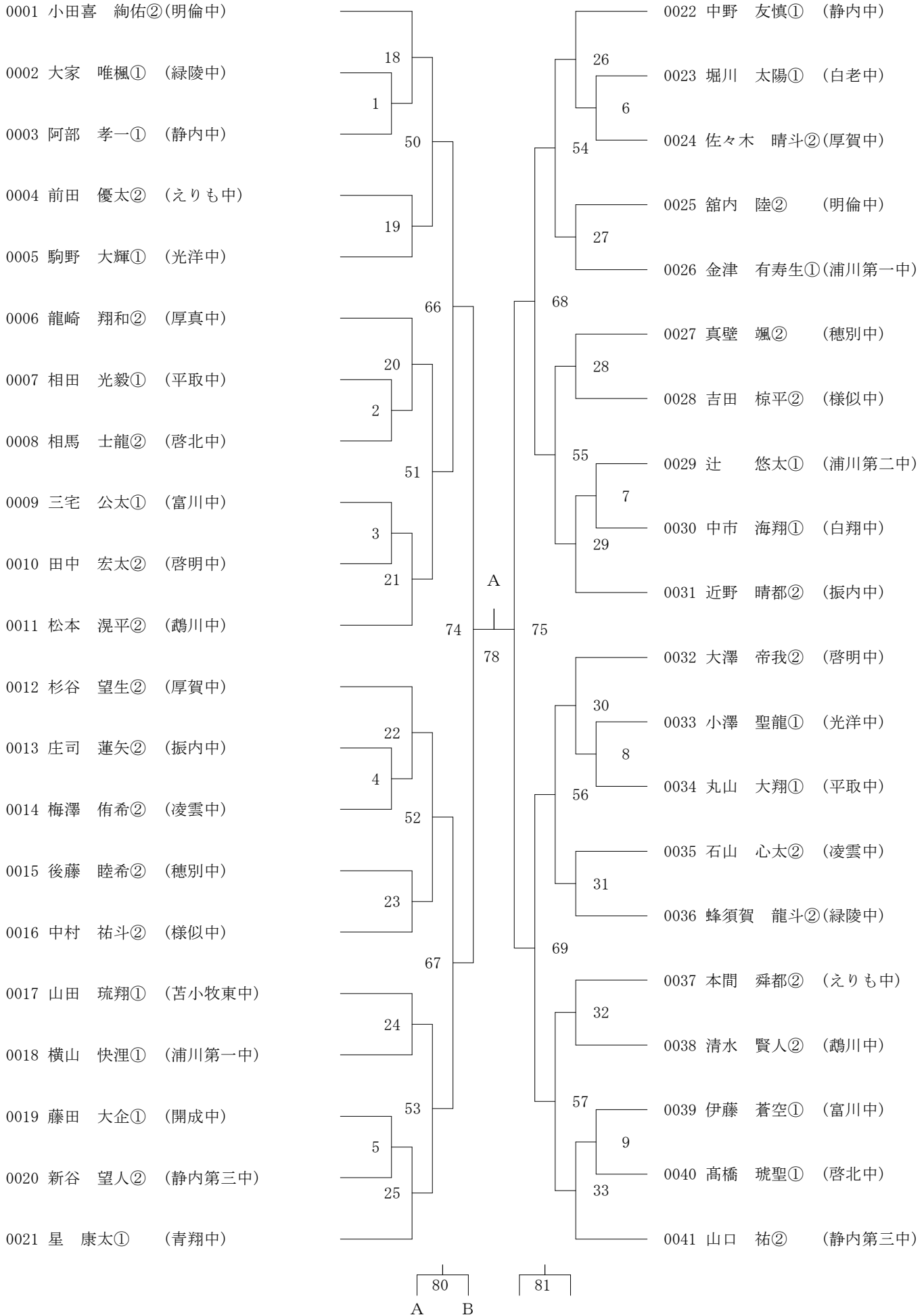
苫小牧中学生新人大会(30-12-01実施) 女子ダブルス 1 ページ



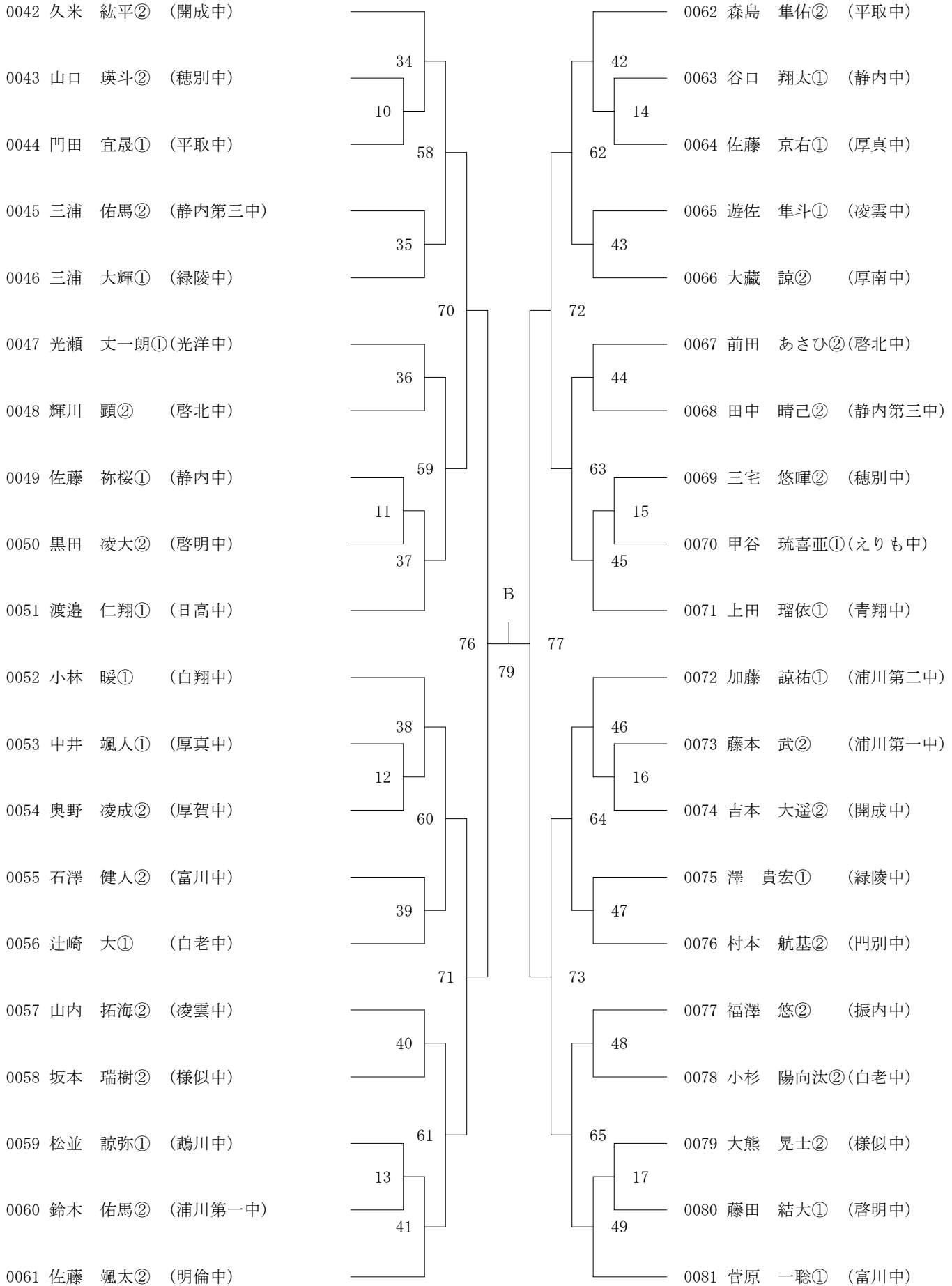
苫小牧中学生新人大会(30-12-01実施) 女子ダブルス 2 ページ



苫小牧中学生新人大会(30-12-01実施) 男子シングルス 1 ページ

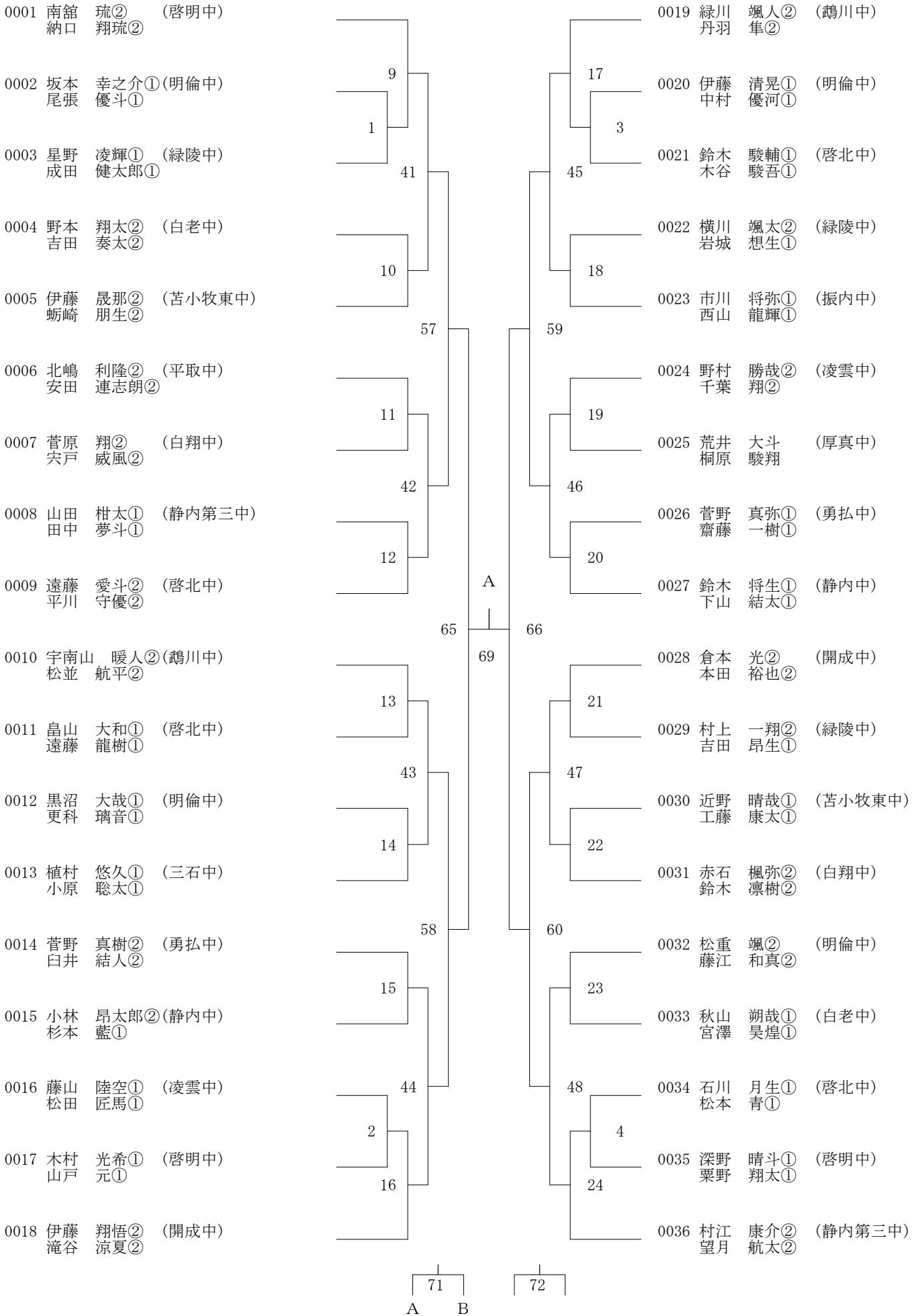


苫小牧中学生新人大会(30-12-01実施) 男子シングルス 2 ページ





苫小牧中学生新人大会(30-12-01実施) 男子ダブルス 1 ページ



苫小牧中学生新人大会(30-12-01実施) 男子ダブルス 2 ページ

