

第 39 回北海道中学生新人バドミントン大会

苫小牧地区選考会



期日 令和 2 年 12 月 13 日(日)

会場 苫小牧市総合体育館

主催 苫小牧地区バドミントン協会

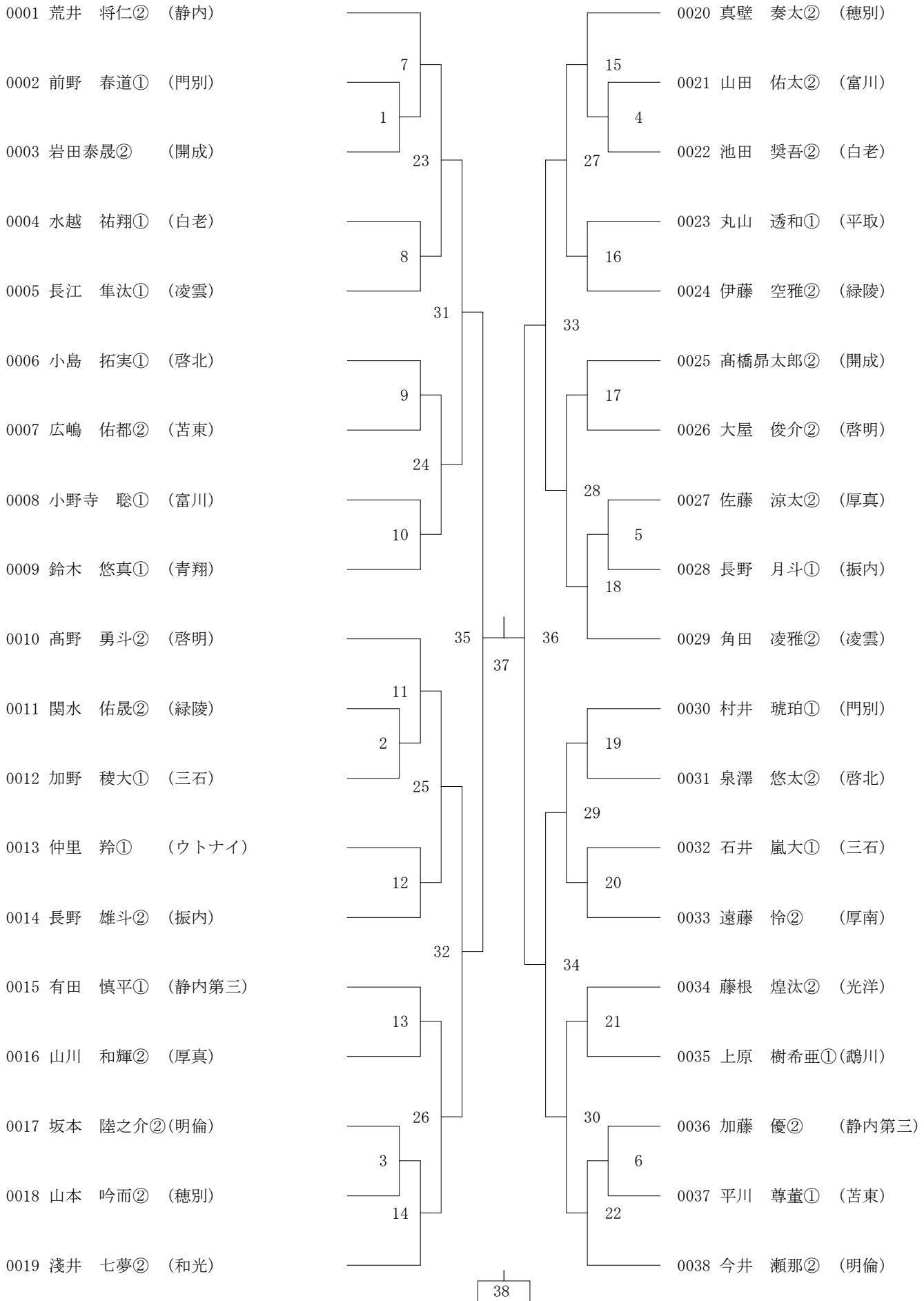
タイムテーブル

	①	②	③	④	⑤	⑥	⑦	⑧	⑨	⑩	⑪	⑫
8:40	BS1	BS2	BS3	BS4	BS5	BS6	BD1	BD2	X			
9:05	BD3	BD4	BD5	BD6	BD7	BD8	BD9	BD10				
9:30	BS7	BS8	BS9	BS10	BS11	BS12	BS13	BS14				
9:55	BS15	BS16	BS17	BS18	BS19	BS20	BS21	BS22				
10:20	BD11	BD12	BD13	BD14	BD15	BD16	BD17	BD18				
10:45	BS23	BS24	BS25	BS26	BS27	BS28	BS29	BS30				
11:10	BD19	BD20	BD21	BD22	BS31	BS32	BS33	BS34				
11:35	BS35	BS36		BD23	BD24							
12:00	BD25	BD26		BS37	BS38				会場準備			
12:25					女子公開練習(別紙)							
12:50	GS1	GS2	GS3	GS4	GS5	GS6	GS7	GS8	GD1	GD2	GD3	GD4
13:15	GD5	GD6	GD7	GD8	GD9	GD10	GD11	GD12	GD13	GD14	GS9	GS10
13:40	GS11	GS12	GS13	GS14	GS15	GS16	GS17	GS18	GS19	GS20	GS21	GS22
14:05	GS23	GS24	GD15	GD16	GD17	GD18	GD19	GD20	GD21	GD22	GS25	GS26
14:30	GS27	GS28	GS29	GS30	GS31	GS32	GD23	GD24	GD25	GD26	GS33	GS34
14:55	GS35	GS36	GD27	GD28								
15:20	GS37	GS38	GD29	GD30								
15:45	GS39	GS40										
16:10												
16:35												

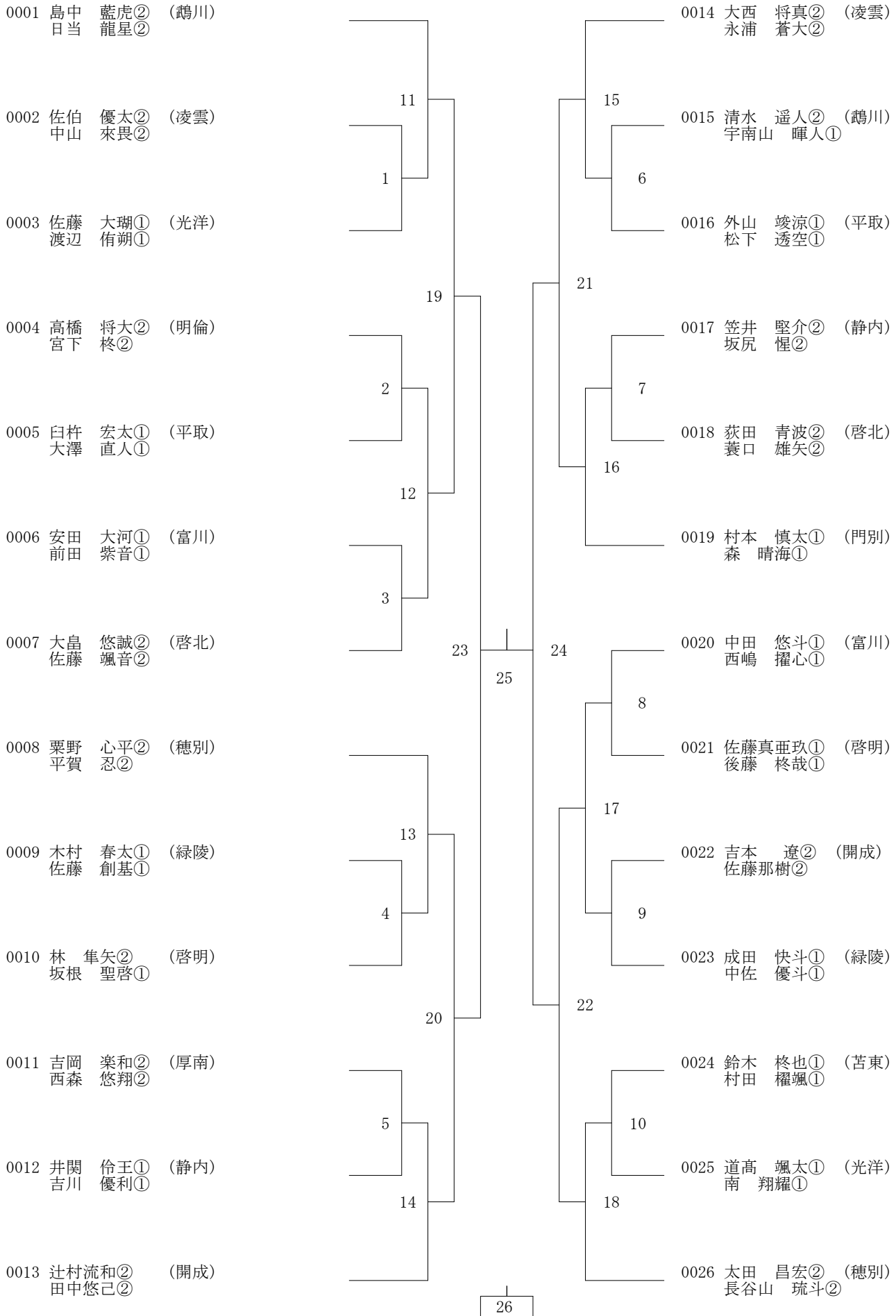
* 21点3ゲームマッチ

* 競技は準備ができ次第行います。敗者校審判です。選手、審判とも速やかな進行にご協力ください。

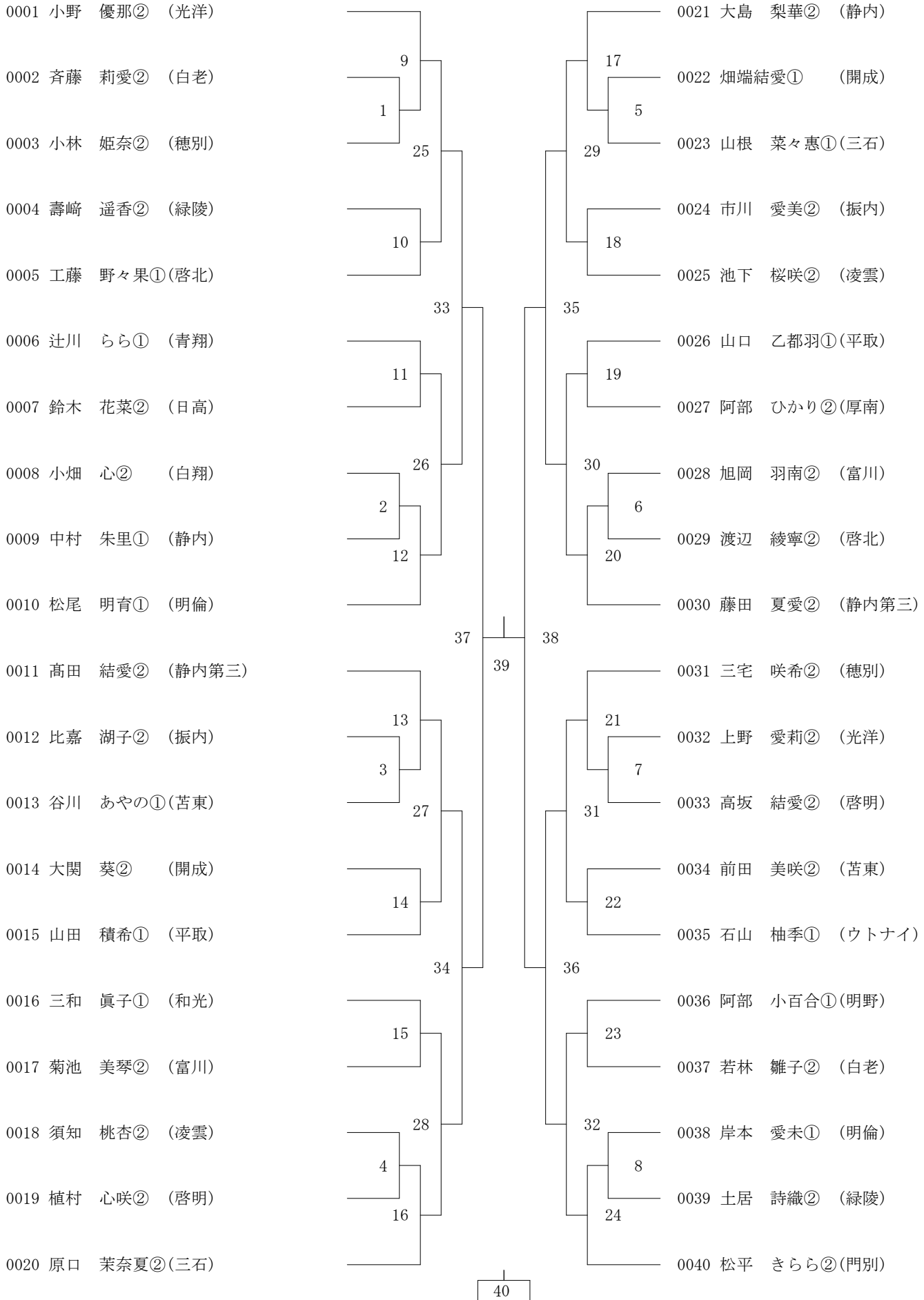
全道新人選考会(02-12-13実施) 中学男子シングルス



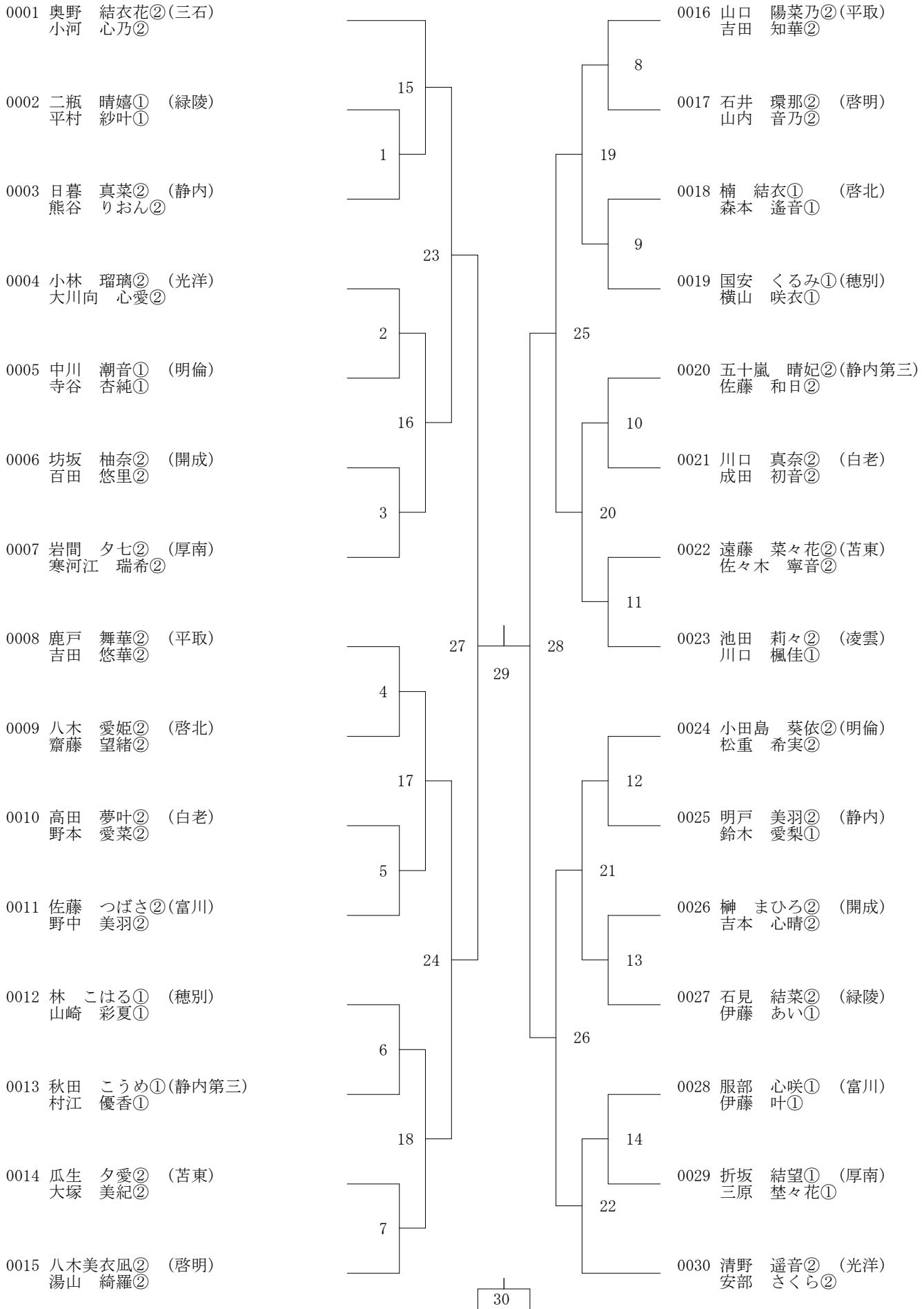
全道新人選考会(02-12-13実施) 中学男子ダブルス



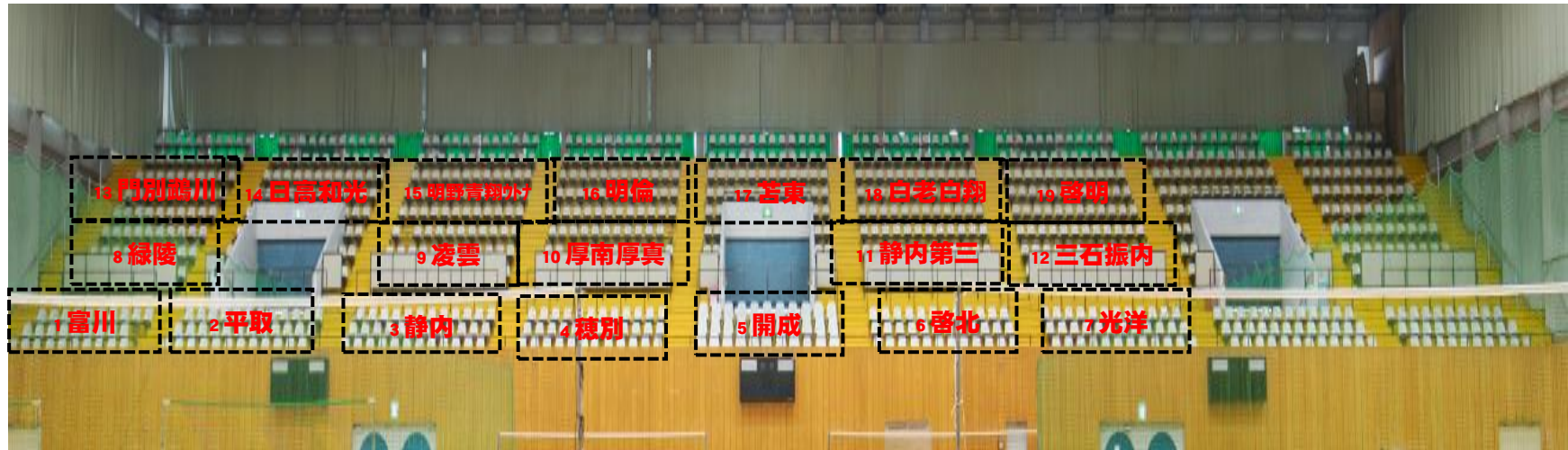
全道新人選考会(02-12-13実施) 中学女子シングルス



全道新人選考会(02-12-13実施) 中学女子ダブルス



選手観覧席割り



門別・鷗川	日高・和光	明野・青翔・ウトナイ	明倫	苫東	白老・白翔	啓明	3列
緑陵	階段	凌雲	厚南・厚真	階段	静内第三	三石・振内	3列
通路							
富川	平取	静内	穂別	開成	啓北	光洋	3列

※間隔を空けて座るようお願いします。応援は自席からの拍手程度とします。

準備割り当て・公開練習割り当て

	1	2	3	4	5	6	7	8	9	10	11	12
準備 7:40~8:00	明倫・啓明		緑陵・凌雲		白老・白翔		苫東・啓北					
	ステージ/各コートにパイプイス(3つ)得点板(1つ)ウトナイ・青翔・光洋・開成・厚真・厚南											
8:00~8:10	BS選手38											
8:10~8:20	BD左山13ペア(1-13)											
8:20~8:30	BD右山13ペア(14-26)											
男子決~10分					GS選手40							
~10分	BS決勝	BS3決	BD決	BD3決	GD左山15ペア(1-15)							
~10分					GD右山15ペア(16-30)							

* 準備は、速やかにお願いします。(1~2コートは団体のベンチ7×2もお願いします)

* 12:00以降使用する9~12コートの準備は、手の空いている先生方のご協力をお願いします。

★ 監督会議はありません。競技開始時(8:30、女子は公開練習終了後)に必要なあれば全体連絡を放送で行います。