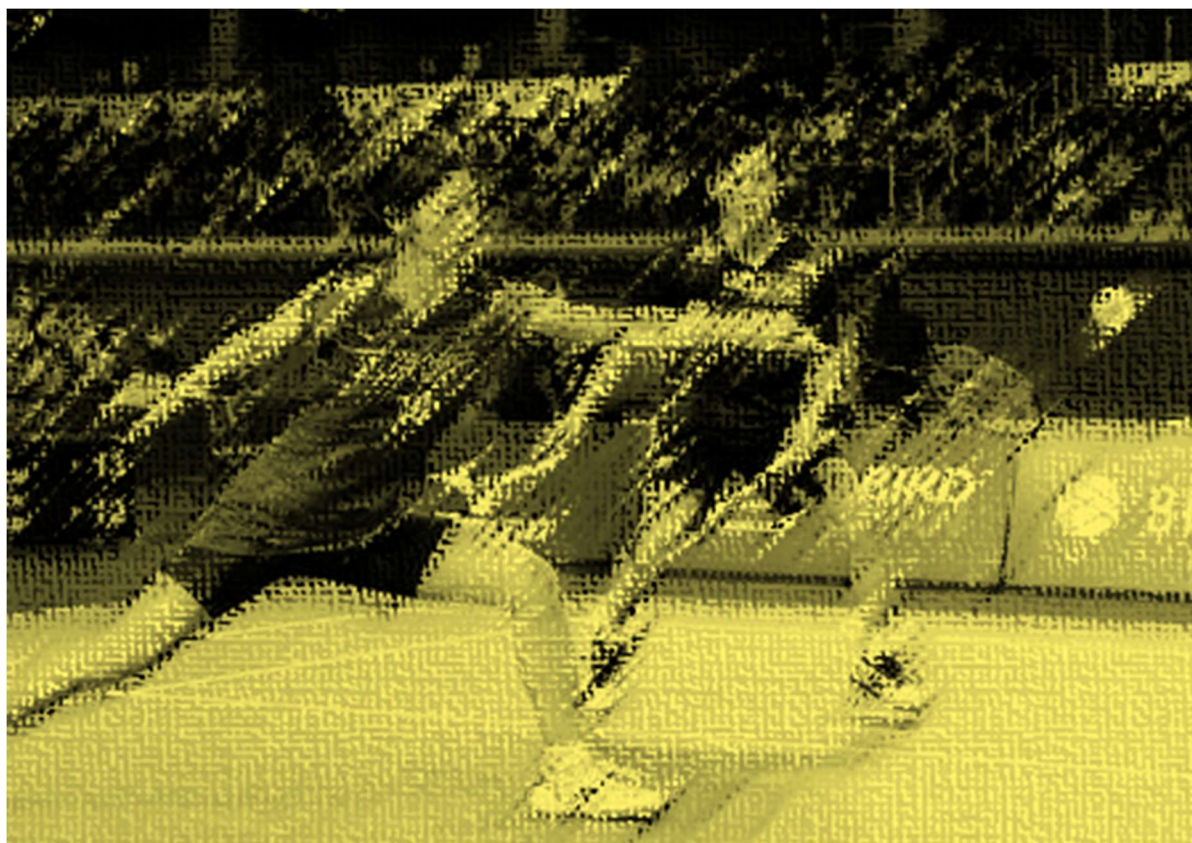


令和8年度

第15回東胆振中学校春季バドミントン競技大会



期日：令和8年4月25日（土）

会場：苫小牧市立啓明中学校

主催：東胆振中学校体育連盟バドミントン競技専門委員会

共催：苫小牧市教育委員会

主管：苫小牧市立啓明中学校

東胆振中学校体育連盟バドミントン競技専門委員

～本大会に関わって～

◇本大会は開閉会式を行わず、表彰のみとする。

また、朝の公開練習をせず、初回戦のみ対戦前に練習時間を設ける。男女で競技時間を分け、会場の人数を制限することとする。着座場所は指定し、選手、審判以外は指定場所で応援することとする。

◇大会会場への保護者入場を認めるが、対象の試合の時間のみとし長時間の観戦は遠慮願う。

◇東胆振中体連の大会開催にかかわるガイドラインに基づいて本大会は開催する。棄権、大会中止等、主催者の要請を遵守していただくようお願いする。

◇トーナメント表における、氏名の表記につきましては運営ソフトの性質上、旧漢字、外字等を使用すると文字化けを起こしてしまう場合があるため、特殊漢字につきましては、標準漢字を使用しておりますのでご理解ください。


競 技 役 員	大会運営責任者	東胆振中体連バドミントン専門委員長	遊佐 直文
競技役員長	苫小牧地区バドミントン協会理事	青山 裕	
競技副役員長	苫小牧地区バドミントン協会理事	内山 泰弘	
競技審判部長	苫小牧市立啓明中学校	内山 泰弘	
競技審判副部長	苫小牧地区バドミントン協会理事	青山 裕	
大会委員	東胆振地区中体連バドミントン専門委員		
苫小牧市立光洋中学校	工藤 優弥 斉藤 康太		
苫小牧市立明倫中学校	松永 龍 工藤 明子 渡辺 勇斗		
苫小牧市立啓明中学校	内山 泰弘 青山 裕 三浦 志乃		
苫小牧市立開成中学校	目黒 英則 森山 翔太		
苫小牧市立凌雲中学校	渡邊健太郎 寺島 一樹 角田 稔		
苫小牧市立緑陵中学校	三上 勇人 道源由加里 佐藤 周平		
苫小牧市立啓北中学校	遊佐 直文 藤丸 友貴 神保 麻衣 阿部 卓 菅原 圭太		
勇払 BC	松尾 必勝		
苫小牧エール Jr.B.C	渡邊 淳男 桑原 亮嗣 小沢 直史		
苫小牧グリーン BC	成田 伸夫		
苫小牧市立苫小牧東中学校	外崎 正基 瓦本 諒也		
苫小牧市立青翔中学校	葛西 真弓		
大成バドミントン同好会	佐々木 悟 十河 弘樹		
苫小牧ジュニア BC	松尾 必勝 堀部 豊美 山田 淳平 笹岡恭代子		
白老町立白老中学校	遠藤 友太 地白 千冬 寶福 舎 岩松 淑恵		
白老町立白翔中学校	山田 雄偉 田中 愛美 野崎 徹		
厚真・厚南 BC	桔梗原 憲 中島 昭徳 大村 悠斗 池淵賢太郎 佐藤 康人		
B.C. Lien	佐藤 泰久 佐藤 静佳		
鶴川 BC	長谷川登哉 太田 宏志 藤本 亮		
穂別 BC	飛鳥井 陸 富石 光		

**令和8年度
第15回 東胆振中学校春季バドミントン競技大会 開催要項**

1. 主催 東胆振中学校体育連盟バドミントン専門委員会
2. 共催 苫小牧市教育委員会
3. 後援 苫小牧地区バドミントン協会
4. 主管 東胆振中学校体育連盟バドミントン競技専門委員会、苫小牧市立啓明中学校
5. 期日 令和8年4月25日（土）
- 日程

	7:40	7:55	8:15	11:10	終了次第
25日	開場	監督会議・諸注意	競技開始	男子入場	表彰

・時差をつけての集合とすることから、全体公開練習は行わず、初回戦のみコールされてから3分間の練習時間をとる

6. 会場 苫小牧市立啓明中学校体育館（7面）
〒059-1276 苫小牧市はまなす町2丁目2-2
7. 競技種目 個人戦：女子単・女子複・男子単・男子複
8. 参加資格 (1) 東胆振地区の中学校、義務教育学校後期課程および中等教育学校前期課程に在籍する生徒で、在籍中学校長の許可を受け、保護者の承認を得た者であることとする。
(2) 参加生徒の引率者及び監督、マネージャーは、校長、教員、部活動指導員、クラブチームの指導者とする。外部指導者（コーチ）は、中体連が認めた地区中学校体育連盟に登録された者とする。
(3) 出場種目は一人一種目とする（単複重複して出場できない）
(4) 各校男女とも単5名、複は制限なしとする
(5) 参加者は、大会運営上必要なプログラムなどの氏名・所属・学年等の記載について了承する者とする
(6) 引率者又は監督の連絡先は、大会運営上緊急を要する場合に使用する
(7) 大会参加者の氏名・所属の背面表示は、試合進行上選手確認のために使用する
(8) 参加資格の特例
参加資格の特例については、令和8年度北海道中学校体育大会参加基準、および地域スポーツ団体等（地域部活動）の参加特例、各競技の細則についてを参照のこと。
9. 参加料 参加選手1人につき 1500円 当日徴収する
10. 競技規則 現行の（財）日本バドミントン協会競技規則並びに大会運営規定によるが
ポイントは代替スコアリングシステムを採用し1ゲーム15ポイント最大21ポイントで実施する
11. 使用器具 令和8年度（財）日本バドミントン協会検定合格球
（水鳥シャトル：ヨネックス・エアロセンサ700）を使用する
令和8年度（財）日本バドミントン協会検定合格器具を使用する
（服装は購入時に  は、日本バドミントン協会審査合格品です。）のマークがついたものを着用する）
背面中央部には縦20cm 横30cmの範囲内に校名及び姓の表示をする。黒又は紺の日本語（楷書）で明記する。なお、同性の場合は名前の一部を小さく入れること

12. 競技方法 トーナメントで行い、順位決定戦は行わない
会場への入場者数を抑えるため、男女別に午前と午後に分けて大会を開催する
13. 表彰 各種目3位までの選手を表彰する
本大会のベスト16（予定）が
胆振春季大会（5月16日（土）伊達市総合体育館予定）に出場できる
この大会の成績をポイント化し、東胆振中体連夏季大会のシード決定の参考とする
14. 大会参加申し込み
- ① 各チームが申し込みフォーマットに必要事項を入力し、
締め切り日、時刻必着で下記のアドレス宛に、メールで送信する
 - ② 申し込み締め切り日 4月13日(月) 16:30 必着
 - ③ 申し込み先 **苫小牧市立啓北中学校 遊佐 直文 宛**
e-mail: yussavelfire@gmail.com
 - ④ 学校行事等で勝ち上がっても胆振春季大会に参加できない学校は申込時に連絡をする
15. 組み合わせ会議
4月17日（金） 18:30～ 苫小牧市立啓明中学校
16. その他
8の参加資格に今後、「大会に参加する選手・監督・コーチ・マネージャーは協会登録並びに登録費を支払うこと」という文言が明記されます。春季大会については登録までに時間的な余裕がないこともあり、本大会でこの項目は加えませんが、中体連の予選会となる東胆振中学校夏季バドミントン競技大会よりこの項目を加えた要項で案内することをご承知おきください。可能な限り苫小牧民報杯の時点で、中体連に出場予定選手の登録を済ませておくことをお奨めします

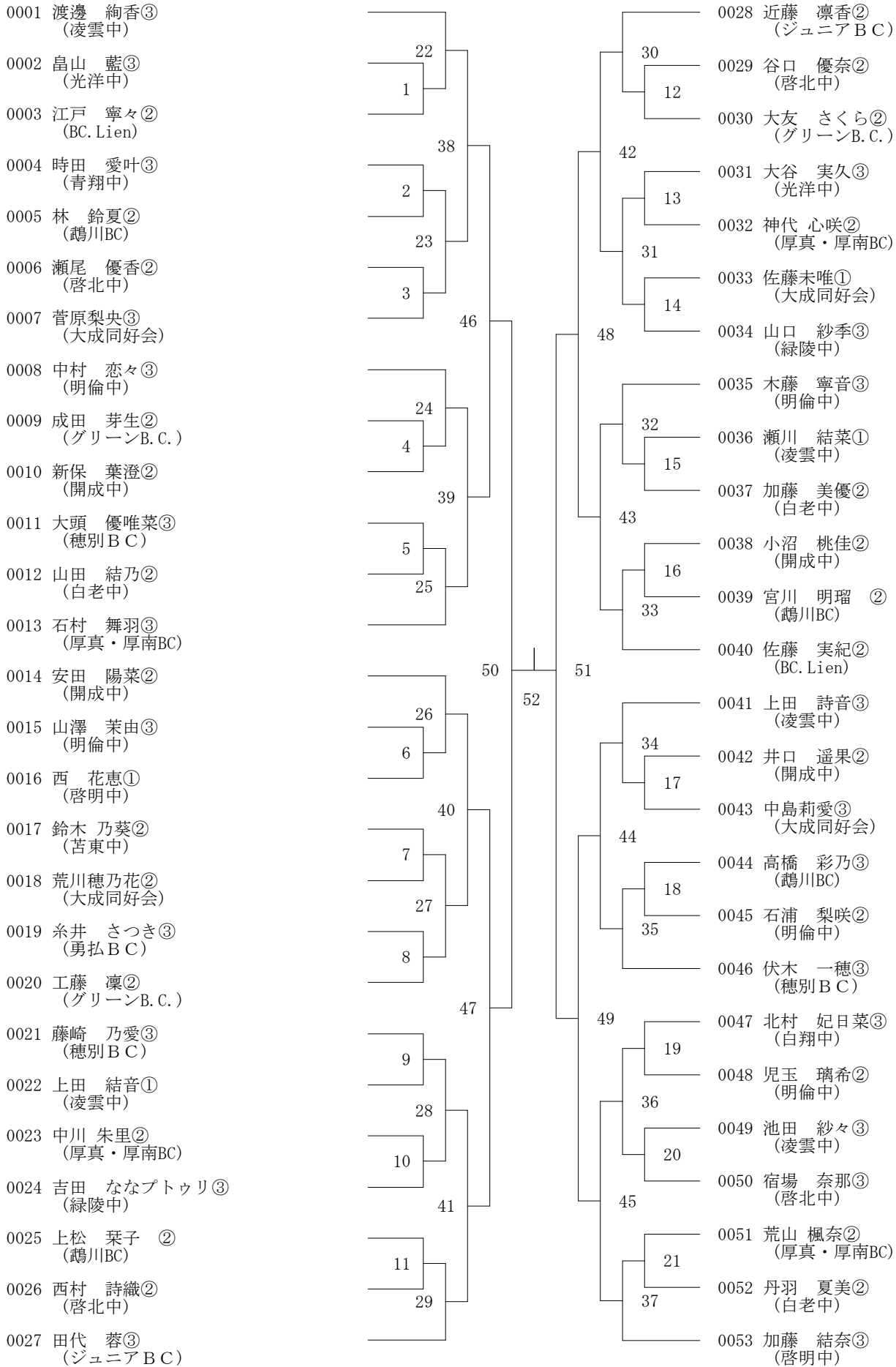
タイムテーブル

4月25日(土)啓明中

20分で刻んでいます

	1	2	3	4	5	6	7
8:15	GS1	GS2	GS3	GS4	GD1	GD2	GD3
8:35	GS5	GS6	GS7	GS8	GD4	GD5	GD6
8:55	GS9	GS10	GS11	GS12	GD7	GD8	GD9
9:15	GS13	GS14	GS15	GS16	GD10	GD11	GD12
9:35	GS17	GS18	GS19	GS20	GD13	GD14	GD15
9:55	GS21	GS22	GS23	GS24	GD16	GD17	GD18
10:15	GS25	GS26	GS27	GD19	GD20	GD21	GD22
10:35	GS28	GS29	GS30	GS31	GD23	GD24	GD25
10:55	GS32	GS33	GS34	GS35	GD26	GD27	GD28
11:15	GS36	GS37	GS38	GS39	GD29	GD30	GD31
11:35 男子入場	GS40	GS41	GS42	GS43	GD32	GD33	GD34
11:55	GS44	GS45	GS46	GD35	GD36	GD37	GD38
12:15	GS47	GS48	GS49	GS50	GD39	GD40	GD41
12:35	GS51	GS52	BS1	GD42	GD43	GD44	GD45
12:55	GS53	BS2	BS3	GD46	GD47	BD1	BD2
13:15	BS4	BS5	BS6	GD48	BD3	BD4	BD5
13:35	BS7	BS8	BS9	BD6	BD7	BD8	BD9
13:55	BS10	BS11	BS12	BS13	BD10	BD11	BD12
14:15	BS14	BS15	BS16	BD13	BD14	BD15	BD16
14:35	BS17	BS18	BS19	BS20	BD17	BD18	BD19
14:55	BS21	BS22	BS23	BD20	BD21	BD22	BD23
15:15	BS24	BS25	BS26	BS27	BD24	BD25	BD26
15:35	BS28	BS29	BS30	BS31	BD27	BD28	BD29
15:55	BS32	BS33	BS34	BS35	BD30	BD31	BD32
16:15	BS36	BS37		BD33	BD34	BD35	BD36
16:35	BS38	BS39	BS40	BS41	BD37	BD38	
16:55	BS42	BS43			BD39		
17:15	BS44						

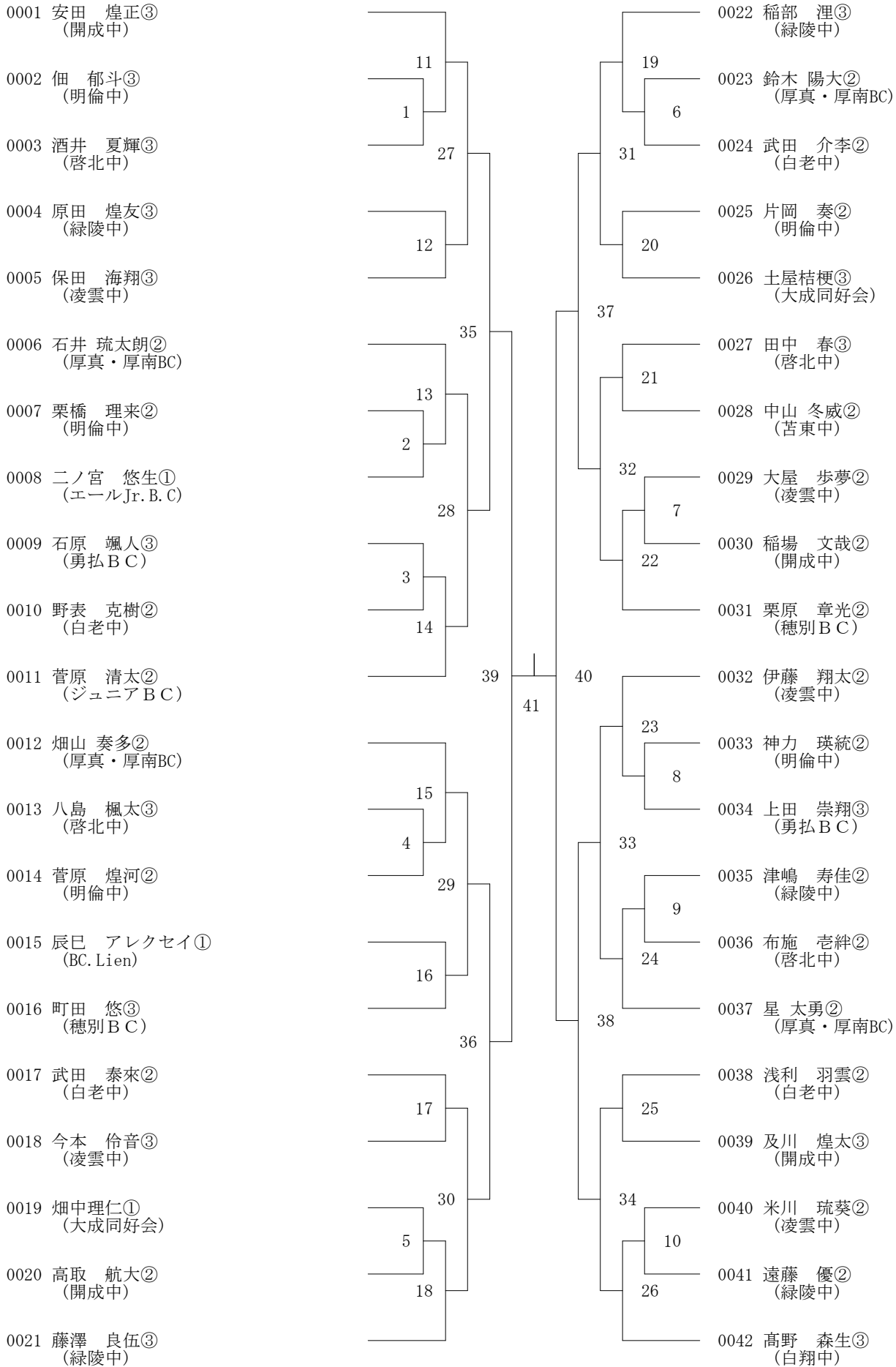
東胆振春季大会(08-04-25実施) 女子シングルス



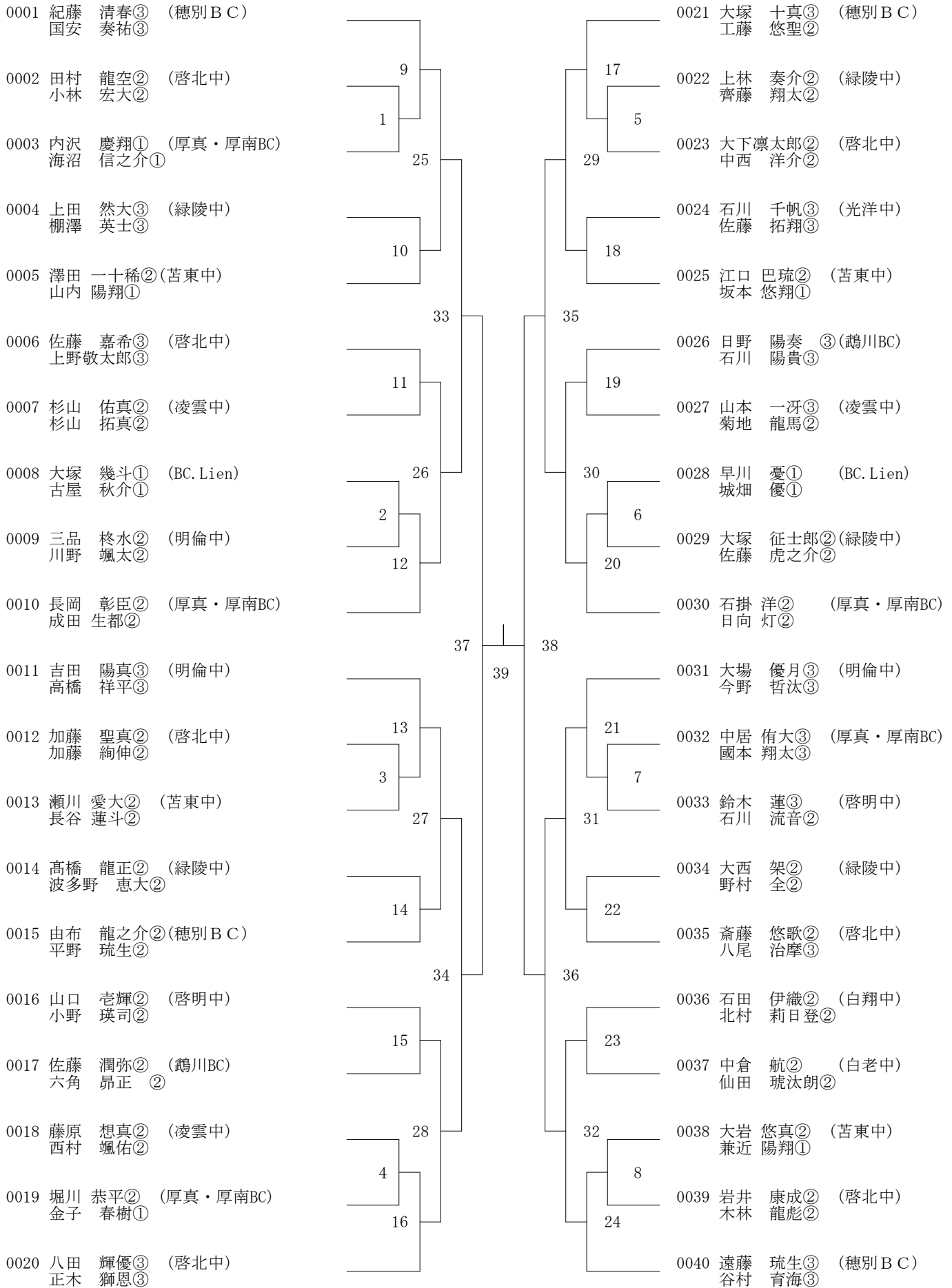
東胆振春季大会(08-04-25実施) 女子ダブルス

0001 宇野 柚季 ^② (ジュニアBC) 笹岡 柚那 ^②		0026 本山 芽依 ^③ (啓明中) 近藤 琴菜 ^③
0002 永井 結衣 ^② (凌雲中) 星 ゆうな ^②		0027 岩佐 柚舞 ^② (苫東中) 野澤 莉音 ^②
0003 工藤 珠鶴 ^② (苫東中) 芹川 夏鈴 ^②		0028 島山 実紗妃 ^③ (光洋中) 川合 和子 ^②
0004 伊藤 来羽 ^② (啓北中) 小野 寺咲南 ^②		0029 高原 イヅ ^③ (苫東中) 桑原 七星 ^①
0005 大林 莓花 ^② (明倫中) 工藤 瑠夏 ^②		0030 小林 莉音 ^② (凌雲中) 佐々木 和奏 ^②
0006 山川 慧瑛 ^③ (光洋中) 松村 怜奈 ^③		0031 笹田 芽生 ^③ (緑陵中) 本村 一柊 ^③
0007 太田 優奈 ^③ (苫東中) 追切 莉歩 ^③		0032 小畑 蘭 ^② (白翔中) 広地 優輝歩 ^②
0008 佐藤 未悠 ^③ (光洋中) 川原 優奈 ^③		0033 山崎 紗菜 ^② (明倫中) 波川 奈世 ^②
0009 川野 アリナ ^② (緑陵中) 中川 妃依 ^②		0034 草賀 芽依 ^③ (啓北中) 八嶋 亜美 ^③
0010 佐々木 和日奈 ^② (白老中) 船越 花乃子 ^②		0035 伊藤 心愛 ^③ (光洋中) 山吹 仁菜 ^③
0011 鹿野 愛奈 ^③ (明倫中) 岡本 風紗 ^②		0036 磯崎 星那 ^② (苫東中) 神野 結愛 ^②
0012 荒木 璃那 ^② (啓北中) 佐々木瑠奈 ^②		0037 中林 笑咲 ^③ (ジュニアBC) 金川 莉杏 ^③
0013 宍戸 さくら ^③ (苫東中) 堂畑 姫梨 ^③		0038 甲野 朝陽 ^③ (苫東中) 田川 麻里華 ^③
0014 中村 夢歩 ^③ (厚真・厚南BC) 飯田 結衣 ^③		0039 佐々木 渚 ^③ (光洋中) 川邊 杏奈 ^③
0015 井上 花里 ^② (苫東中) 木下 結愛 ^②		0040 小西 莉央 ^② (開成中) 大島 瑠七 ^②
0016 佐々木 秋奈 ^② (鶴川BC) 小林 萌依 ^②		0041 大頭 咲空 ^② (穂別BC) 渡辺 杏奈 ^②
0017 朝倉 華 ^③ (苫東中) 山本 梨世 ^③		0042 佐藤 美咲 ^③ (苫東中) 福地 花音 ^③
0018 高井 成海 ^③ (啓明中) 須藤 真莉香 ^③		0043 安達 結菜 ^③ (啓北中) 鈴木 穂佳 ^③
0019 下國 愛菜 ^③ (啓北中) 西村 愛璃 ^③		0044 山田 湊音 ^③ (光洋中) 守 樹里 ^③
0020 伊藤 沙優 ^③ (明倫中) 伊藤 優来 ^③		0045 古川 詩温 ^③ (凌雲中) 星野 紗菜 ^②
0021 浅井 栞 ^② (凌雲中) 斉藤 純琶 ^②		0046 京極 舞優 ^③ (苫東中) 田川 珠理奈 ^②
0022 加藤 蒼空 ^③ (光洋中) 久守 杏奈 ^③		0047 小川 羽那 ^② (白老中) 吉原 結音 ^②
0023 金内 姫花 ^② (緑陵中) 菅野 美月 ^②		0048 藤村 藍乃 ^① (厚真・厚南BC) 藤村 花乃 ^①
0024 片山 茉桜 ^② (啓北中) 中田 美桜 ^②		0049 斎藤 寧々 ^① (啓北中) 穴戸 柑奈 ^①
0025 桑原 星花 ^③ (苫東中) 清水 目 玲音 ^③		0050 中川 桜花 ^③ (明倫中) 萩澤 詩絆 ^③

東胆振春季大会(08-04-25実施) 男子シングルス



東胆振春季大会(08-04-25実施) 男子ダブルス



過去の大会結果(令和5年～)

		男子シングルス				女子シングルス			
年度	回	優勝	準優勝	3位		優勝	準優勝	3位	
令和4	11	中止							
令和5	12	稲部 湊 (緑陵)	中村 心翔 (明倫)	阿部 由直 (開成)	坂木 陽斗 (和光)	石山 夏妃 (ウナイ)	高澤 未優 (緑陵)	二ノ宮璃湖 (沼ノ端)	高澤 友彩 (緑陵)
令和6	13	稲部 湊 (緑陵)	村上 世成 (啓明)	三原 脩詩 (厚南)	三和幸太郎 (苫Jr)	高澤 友彩 (緑陵)	上田 夏音 (凌雲)	長谷川 楓 (光洋)	加藤 結奈 (啓明)
令和7	14	安田 煌正 (開成)	稲部 湊 (緑陵)	八田 輝優 (啓北)	石井虎太郎 (厚真厚南)	加藤 結奈 (啓明)	渡邊 絢香 (凌雲)	長谷川 楓 (光洋)	中林 笑咲 (苫Jr.BC)
令和8	15								

		男子ダブルス				女子ダブルス			
年度	回	優勝	準優勝	3位		優勝	準優勝	3位	
令和4	11	中止							
令和5	12	須藤 友規 村上 世成 (啓明)	岡田 惟吹 橋本 一輝 (緑陵)	今井 陸智 松浦 風雅 (苫東)	山谷 紘大 江口 斗琉 (苫東)	原田 梨瑚 原田 梨紗 (緑陵)	今井 瑠菜 西村 萌奈 (明倫)	伊辺 空愛 横田美希子 (啓明)	渡邊 愛瑠 植木 肴千 (緑陵)
令和6	13	橋本 一輝 箭内 優樹 (緑陵)	長谷山侑我 内海 遥貴 (穂別)	蛭名 春平 伊藤 駿佑 (苫東)	江口 斗琉 川口 詩恩 (苫東)	井口 花奏 近藤 結菜 (啓明)	梶原 愛友 須藤 琴音 (苫東)	佐々木優来 渡邊 綾乃 (苫東)	原田 梨瑚 原田 梨紗 (緑陵)
令和7	14	寺崎 誠至 熊谷 拓実 (苫東)	内藤 陸翔 松尾 悠世 (啓明)	廣川 琉輝 古屋 洸瑠 (啓明)	須藤 悠久 橋爪謙太郎 (苫東)	宇野 柚季 笹岡 柚那 (苫Jr.BC)	本山 芽依 若山 美愛 (啓明)	一二三明衣 桑原 星花 (苫東)	原田 梨瑚 原田 梨紗 (緑陵)
令和8	15								

競技上の注意

- ・開場後の一斉公開練習を実施しない。それに代わり、各試合の初回戦にあたる試合前に、コールされたコートにて主審がコートに来るまでの時間（3分）で練習時間を持つこととする。選手が揃ったら、選手がストップウォッチを動かし、主審が3分を確認し練習を終えさせる。ダブルスはパートナーと、シングルスはヒッティングパートナー（線審）と打つことを基本とする
 - ・用具、ドリンク等は自身のバッグで管理し、審判側コートサイドに置く。ドリンクを直接床に置かない
 - ・予備のラケットは、袋から出し、見える場所に置いておく。衣類・氷のうはコーチ席で保管
 - ・着用するゲームシャツ、パンツは審査合格品とする
 - ・コールは、通常通り行う。
- ⇒線審は、指定の合図を行い、「アウト」のコールをする。（主審とのアイコンタクトが重要）
- ・拍手、声を出しての応援は可とする。道具を使う等の応援はしない
 - ・選手の声出しも、制限しない
 - ・チーム着座指定場所を離れての応援はしない
 - ・通路が大変狭いので、コート間の移動をプレイ中は慎む
 - ・ラリー中の線審の前を横切る選手もいるので十分に気をつける

《啓明会場に関わる連絡事項》

- (1) 駐車場は駐車スペース①、もしくは南校舎側駐車スペース②をご利用ください。青線より山側のグラウンド内には入らないようにお願いします。正門は進入禁止にします。保護者出入口をご使用ください。
- (2) 自転車で来校の場合は、東校舎に沿った形で、駐輪場にきれいに整列して停めてください。
- (3) 校内への入場口は校舎中央玄関となります。靴箱を使用せず、靴袋を持参するようにお願いします。
- (4) 昼食場所、保護者控室として調理実習室を開放しますので、適宜利用してください。それ以外の校舎への出入りは掲示物で案内しますので、立ち入りを禁止します。トイレは体育館もしくは、調理室前を使用してください。
- (5) 体育館壁にある参加校の表示に沿って、待機場所を確保し各自の荷物を並べてください。
- (6) 保護者の入場制限はしませんが、選手の試合が無い場合は体育館、控室に移動をしてください。
- (7) 着替えをする場合、フロア内で裸になることはせず、必ず更衣室やトイレを利用して下さい。

