

表彰者一覧 『20230722_R5_苫小牧東ロータリークラブ杯』

小学4年生以下女子シングルス

- 優勝 山崎 美空 ③(三石バドミントン少年団)
- 準優勝 泊 依知花 ④(静内バドミントンJr)
- 第3位 山本 陽菜 ③(苫小牧ジュニアB. C.)
- 第4位 山田 彩乃 ③(苫小牧ジュニアB. C.)

小学4年生以下男子シングルス

- 優勝 駒澤 光 ④(静内バドミントンJr)
- 準優勝 高橋 桜介 ④(貫気別少年団)
- 第3位 中村 陽真 ③(大成バドミントン同好会)
- 第4位 ニノ宮 悠生④(苫エールJr・B・C)

小学5年生女子シングルス

- 優勝 安田 陽菜 ⑤(苫エールJr・B・C)
- 準優勝 近藤 凜香 ⑤(苫小牧ジュニアB. C.)
- 第3位 有田 萌香 ⑤(静内バドミントンJr)
- 第4位 山田 咲希 ⑤(平取本町少年団)

小学5年生男子シングルス

- 優勝 荻本 峻士 ⑤(貫気別少年団)
- 準優勝 村本 明日奏⑤(富川ジュニア)
- 第3位 工藤 敢太 ⑤(静内バドミントンJr)
- 第4位 村田 康汰郎⑤(三石バドミントン少年団)

小学6年生女子シングルス

- 優勝 前野 一花 ⑥(富川ジュニア)
- 準優勝 渡邊 絢香 ⑥(苫エールJr・B・C)
- 第3位 加藤 結奈 ⑥(苫小牧リトル)
- 第4位 中川 桜花 ⑥(苫小牧ジュニアB. C.)

小学6年生女子ダブルス

- 優勝 萩澤 詩絆 ⑥(苫小牧リトル)・本山 芽依 ⑥(苫小牧リトル)
- 準優勝 山下 枇奈 ⑥(静内JBC)・湯浅 ちひろ⑥(静内JBC)
- 第3位 大西 歩果 ⑥(白老ジュニア)・北村 妃日菜⑥(白老ジュニア)

小学6年生男子シングルス

- 優勝 安田 煌正 ⑥(苫エールJr・B・C)
- 準優勝 稲部 湊 ⑥(苫小牧リトル)
- 第3位 島田 新 ⑥(日高バドミントン少年団)
- 第4位 高野 森生 ⑥(白老ジュニア)

20230722_R5_苫小牧東ロータリークラブ杯(05-07-22実施) 小学4年生以下女子シングルス

0001 山本 陽菜 ③
(苫小牧ジュニアB. C.)

0002 村田 莉瑚 ①
(三石バドミントン少年団)

0003 浅野 心音 ②
(苫小牧リトル)

0004 今野 日和 ③
(富川ジュニア)

0005 平澤 星奈 ④
(浦河町少年団)

0006 原田 湊菜 ④
(平取本町少年団)

0007 桑原 七星 ④
(大成バドミントン同好会)

0008 笹岡 柑那 ③
(苫小牧ジュニアB. C.)

0009 海馬澤愛理奈③
(三石バドミントン少年団)

0010 宮崎 依睦 ③
(苫小牧リトル)

0011 藤森 絢音 ④
(富川ジュニア)

0012 柴田 璃心 ④
(浦河町少年団)

0013 泊 依知花 ④
(静内バドミントンJ r)

0014 高田 紗和 ③
(静内バドミントンJ r)

0015 箭内 美咲 ②
(苫小牧リトル)

0016 住吉 朱莉 ④
(浦河町少年団)

0017 山崎 美空 ③
(三石バドミントン少年団)

0018 渋谷 奈央子④
(富川ジュニア)

0019 福嶋 美月 ④
(平取本町少年団)

0020 奥谷 梨夏 ③
(苫エールJ r・B・C)

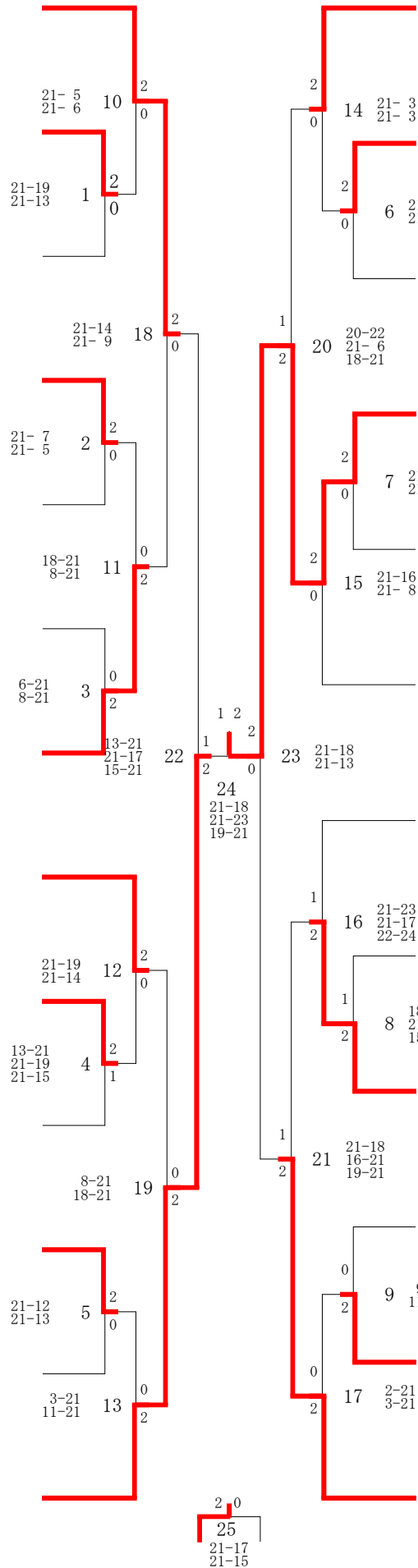
0021 橋本 滯 ④
(苫小牧リトル)

0022 松尾 すず ②
(三石バドミントン少年団)

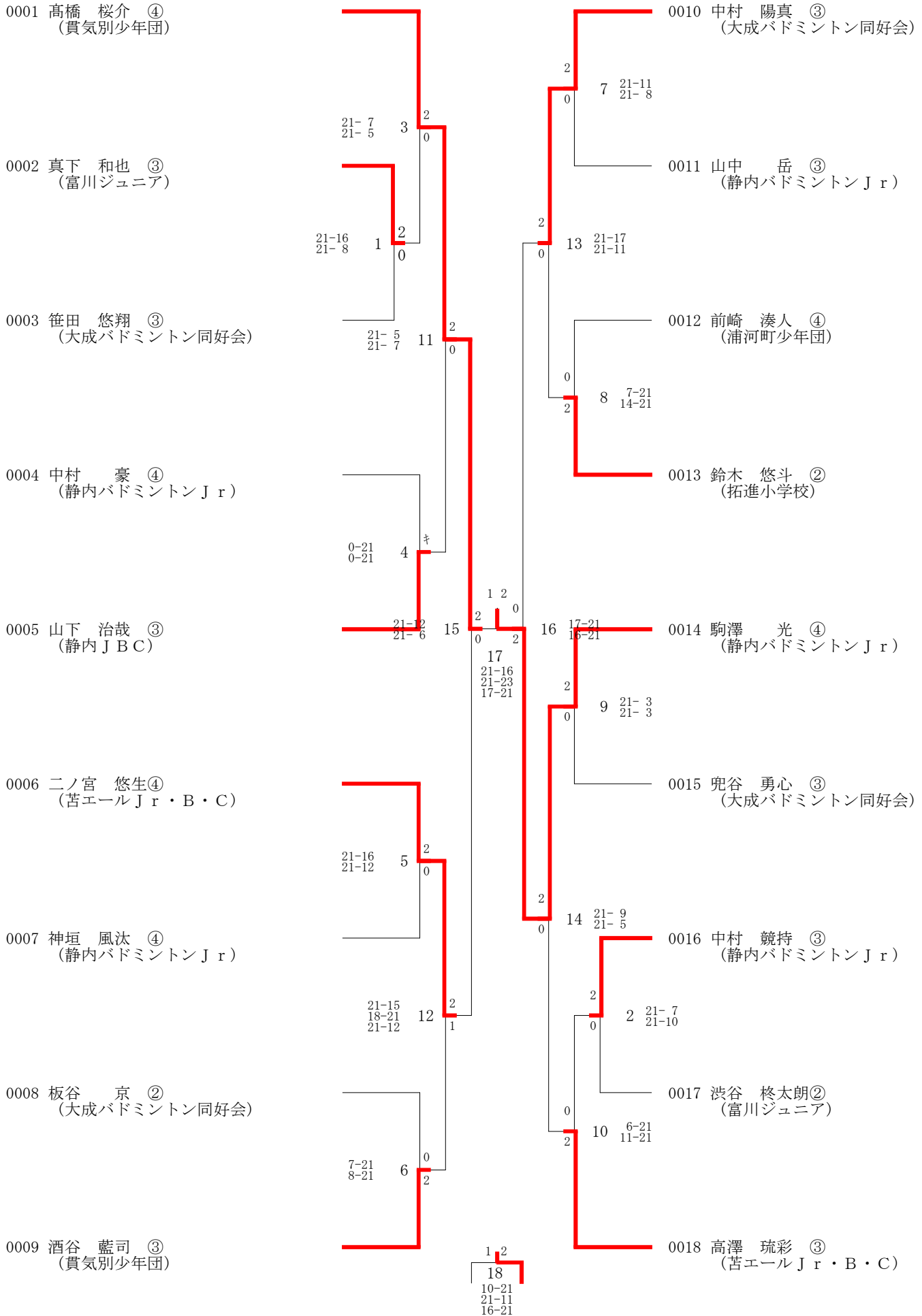
0023 東川 百結 ③
(浦河町少年団)

0024 前田 桃花 ②
(苫小牧リトル)

0025 山田 彩乃 ③
(苫小牧ジュニアB. C.)



20230722_R5_苫小牧東ロータリークラブ杯(05-07-22実施) 小学4年生以下男子シングルス



20230722_R5_苫小牧東ロータリークラブ杯(05-07-22実施) 小学5年生男子シングルス

0001 萩本 峻士 ⑤
(貫気別少年団)

0007 村本 明日奏⑤
(富川ジュニア)

0002 神垣 颯汰 ⑤
(三石バドミントン少年団)

0008 東川 琉紀 ⑤
(浦河町少年団)

0003 工藤 友希 ⑤
(富川ジュニア)

0009 木田 瑞稀 ⑤
(三石バドミントン少年団)

0004 石掛 洋 ⑤
(上厚真スポ少)

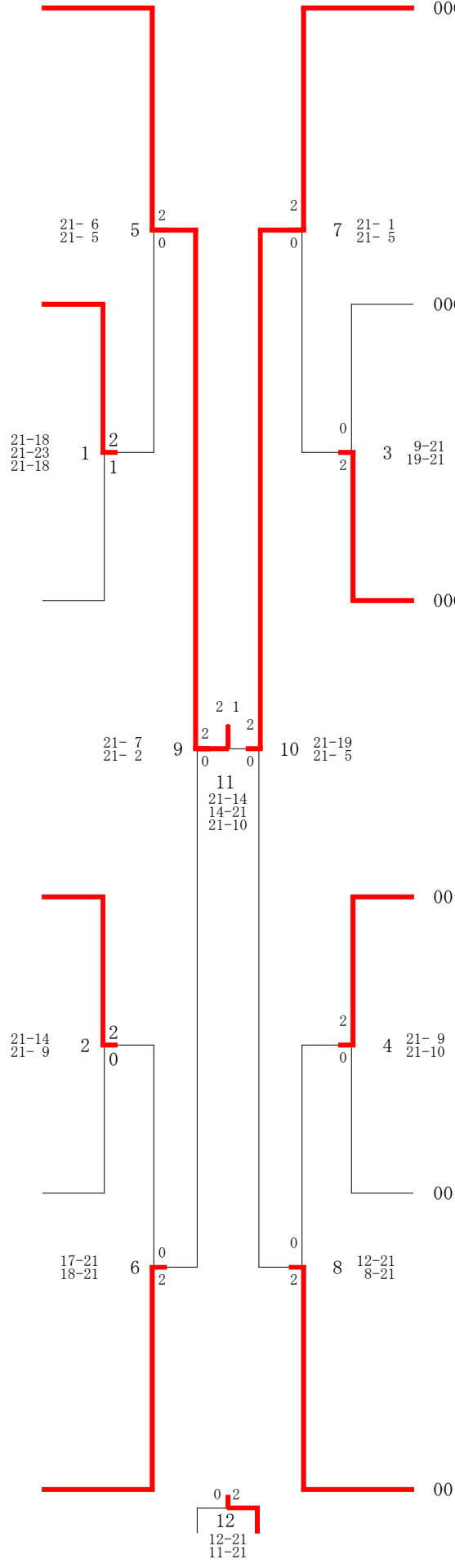
0010 菅原 清太 ⑤
(苫小牧ジュニアB. C.)

0005 中村 鉄信 ⑤
(静内バドミントンJr)

0011 海馬澤 一騎⑤
(三石バドミントン少年団)

0006 村田 康汰郎⑤
(三石バドミントン少年団)

0012 工藤 敢太 ⑤
(静内バドミントンJr)



20230722_R5_苫小牧東ロータリークラブ杯(05-07-22実施) 小学5年生女子シングルス

0001 安田 陽菜 ⑤
(苫エール Jr・B・C)

0007 山田 咲希 ⑤
(平取本町少年団)

0002 日高 てな ⑤
(富川ジュニア)

0008 井上 梨央 ⑤
(浦河町少年団)

0003 石亀ひなた ⑤
(貫気別少年団)

0009 小沼 桃佳 ⑤
(苫エール Jr・B・C)

0004 大久保 寧音⑤
(浦河町少年団)

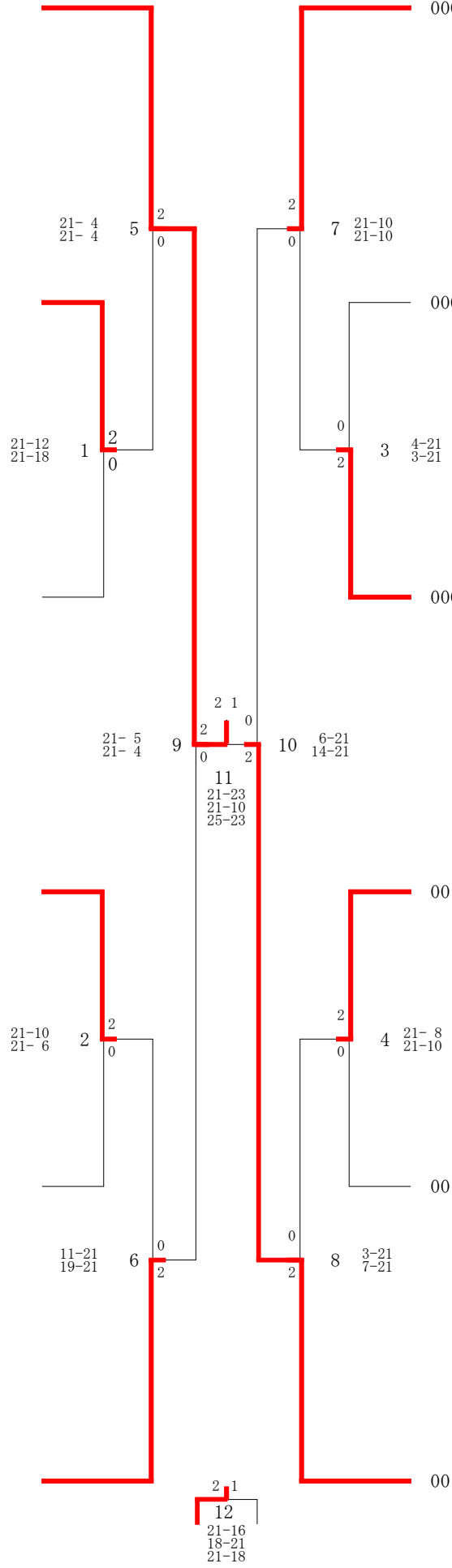
0010 松尾 胡珀 ⑤
(三石バドミントン少年団)

0005 平脇 愛理 ⑤
(平取本町少年団)

0011 萩原 凜寧 ⑤
(富川ジュニア)

0006 有田 萌香 ⑤
(静内バドミントン Jr)

0012 近藤 凜香 ⑤
(苫小牧ジュニア B. C.)



20230722_R5_苫小牧東ロータリークラブ杯(05-07-22実施) 小学6年生男子シングルス

0001 安田 煌正 ⑥
(苫エール Jr・B・C)

0004 林 柚輝 ⑥
(富川ジュニア)

0

2 10-21
8-21

0005 島田 新 ⑥
(日高バドミントン少年団)

21- 8
21- 4

4

2 0
0 2

5 5-21
6-21

6
21-18
21-16

0002 高野 森生 ⑥
(白老ジュニア)

21-16
21-17

1

2

0

0006 辻川 凜太郎⑥
(苫エール Jr・B・C)

0

3 3-21
4-21

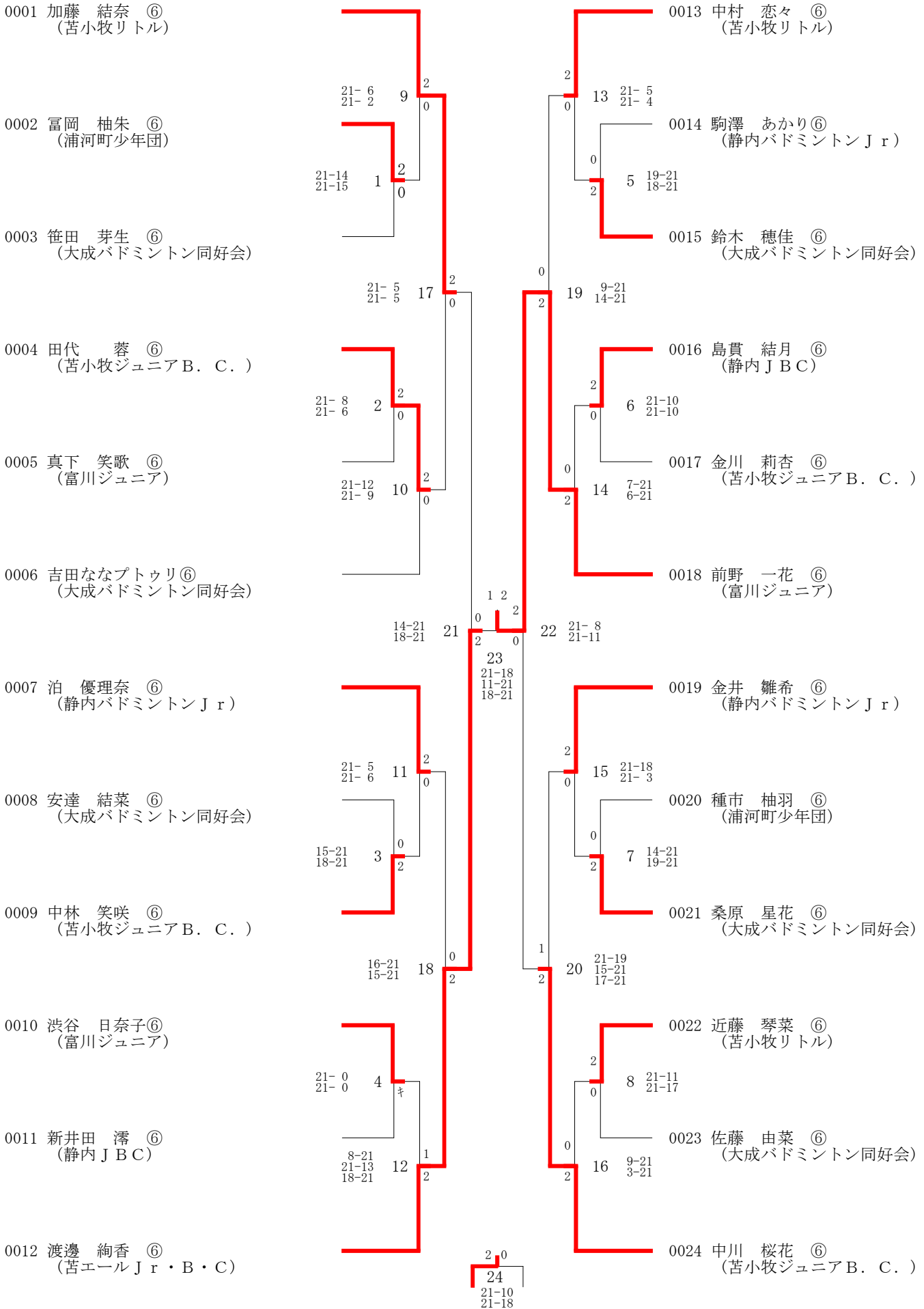
0003 八田 輝優 ⑥
(苫小牧リトル)

0 2

7
17-21
18-21

0007 稲部 湊 ⑥
(苫小牧リトル)

20230722_R5_苫小牧東ロータリークラブ杯(05-07-22実施) 小学6年生女子シングルス



20230722_R5_苫小牧東ロータリークラブ杯(05-07-22実施)

小学6年生女子ダブルス

	萩澤 本山	山下 湯浅	大西 北村	順位	マッチ 得失	ゲーム 得失	ポイント 得失
1	萩澤 詩絆 ⑥ (苫小牧リトル) 本山 芽依 ⑥ (苫小牧リトル)	1 2-0	3 2-0	1	2-0 100.	4-0 100.	84-42 66.67
2	山下 枇奈 ⑥ (静内JBC) 湯浅 ちひろ ⑥ (静内JBC)	0-2	2 2-0	2	1-1 50.	2-2 50.	72-52 58.06
3	大西 歩果 ⑥ (白老ジュニア) 北村 妃日菜 ⑥ (白老ジュニア)	0-2	0-2	3	0-2 0.00	0-4 0.00	22-84 20.75