

令和2年度

苫小牧地区高等学校

冬季バドミントン大会



TBA

TOMAKOMAI AREA BADMINTON ASSOCIATION

令和3年1月30日(土) 苫小牧市総合体育館

主催 苫小牧地区バドミントン協会

大会役員

名誉大会長 橋 浪蔵

大会長 遠藤 連

副大会長 越川 慶一 大澤 慶幸 荒川 歩

顧問 宮本 知治 佐藤 常代 十川 千春 遠藤 寿則

柳谷昭次郎

参与 本田 秀信

大会委員長 平井 俊輔

大会副委員長 池田 孝義

大会委員 青山 晴美 小蔵 力 佐々木洋一 吉川 英子

松尾 必勝 戸嶋 崇人 青山 裕 若井 淳一

永木 健一 高野 優子 上條 直樹 間澤 竹大

競技役員長 橋本信一郎

総務部長 雨宮 雅幸

総務副部長 秋葉 浩之

競技審判部長 松田 大輝

競技審判副部長 樋渡 将人 熊谷 大地

記録 塙 守浩

シャトル 矢野晋太郎

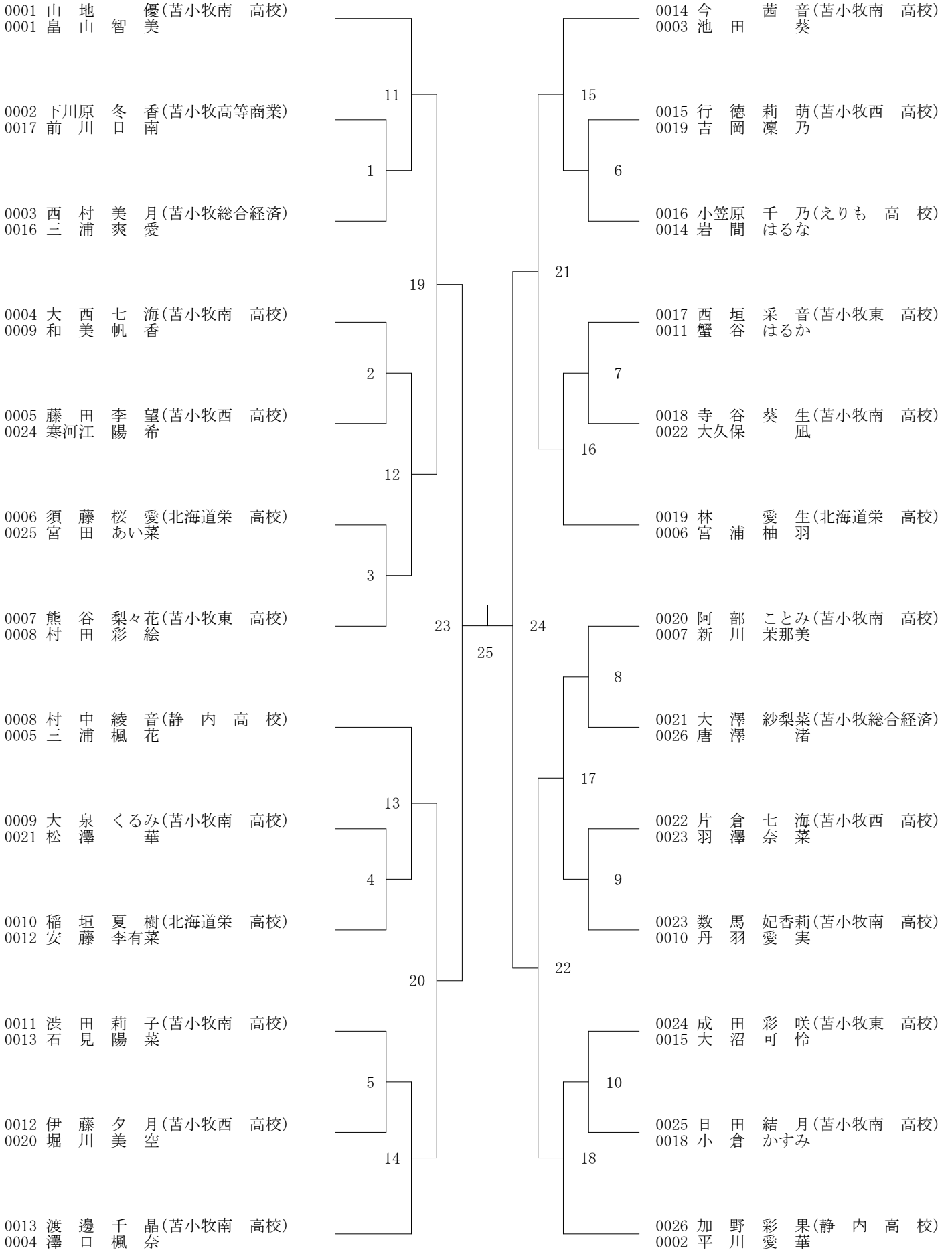
令和2年度冬季バドミントン大会 タイムテーブル

	1	2	3	4	5	6	7	8	9	10	11	12
9:10	GD1	GD2	GD3	GD4	GD5	GD6	GD7	GD8	GD9	GD10	BD1	BD2
9:35	BD3	BD4	BD5	BD6	BD7	BD8	BD9	BD10	BD11	BD12	BD13	GD11
10:00	GD12	GD13	GD14	GD15	GD16	GD17	GD18	BD14	BD15	BD16	BD17	BD18
10:25	BD19	BD20	BD21	GD19	GD20	GD21	GD22	GS1	GS2	GS3	GS4	GS5
10:50	BD22	BD23	BD24	BD25	GD23	GD24	GS6	GS7	GS8	GS9	GS10	GS11
11:15	BD26	BD27	GD25	GS12	GS13	GS14	GS15	GS16	BS1	BS2	BS3	BS4
11:40	BD28	BS5	BS6	BS7	BS8	BS9	BS10	BS11	BS12	BS13	BS14	BS15
12:05	BS16	BS17	BS18	BS19	BS20	BS21	BS22	BS23	BS24	BS25	BS26	BS27
12:30	BS28	GS17	GS18	GS19	GS20	GS21	GS22	GS23	GS24	GS25	GS26	GS27
12:55	GS28	GS29	GS30	GS31	GS32	BS29	BS30	BS31	BS32	BS33	BS34	BS35
13:20	BS36	BS37	BS38	BS39	BS40	BS41	BS42	BS43	BS44	GS33	GS34	GS35
13:45	GS36	GS37	GS38	GS39	GS40	BS45	BS46	BS47	BS48	BS49	BS50	BS51
14:10	BS52	GS41	GS42	GS43	GS44							
14:35	BS53	BS54	BS55	BS56	GS45	GS46						
15:00	BS57	BS58	GS47									
15:25	BS59											

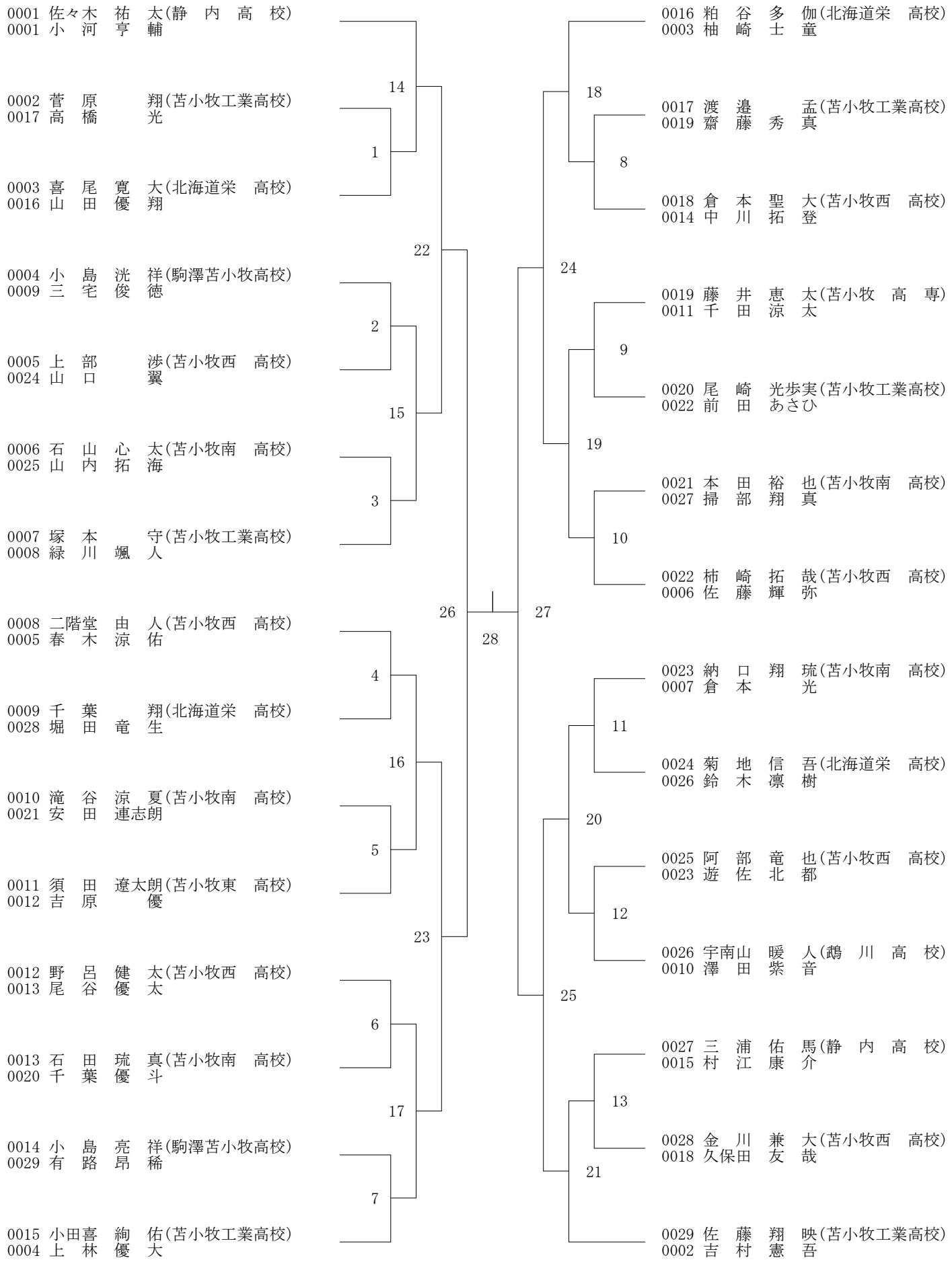
地区大会における競技・審判上の注意（ラリーポイント制）

- ・インターバルでのコーチングは手短にし、出来るだけ速やかに試合を再開すること。
- ・主審は敗者、線審は対戦校同士で行う。また、ステージ側を向いている線審は得点板の業務を兼ねる。
- ・サーブの位置あるいはサーバーを間違えても（チェンジエンスを忘れた場合も）得点は戻さないこと、発覚した時点で正しい状態に戻すこと。
- ・すべての試合で15ポイント×3ゲームマッチで行うこととする。
- ・セティングは、21点までとし、3ゲーム目のチェンジエンスは8点とする。

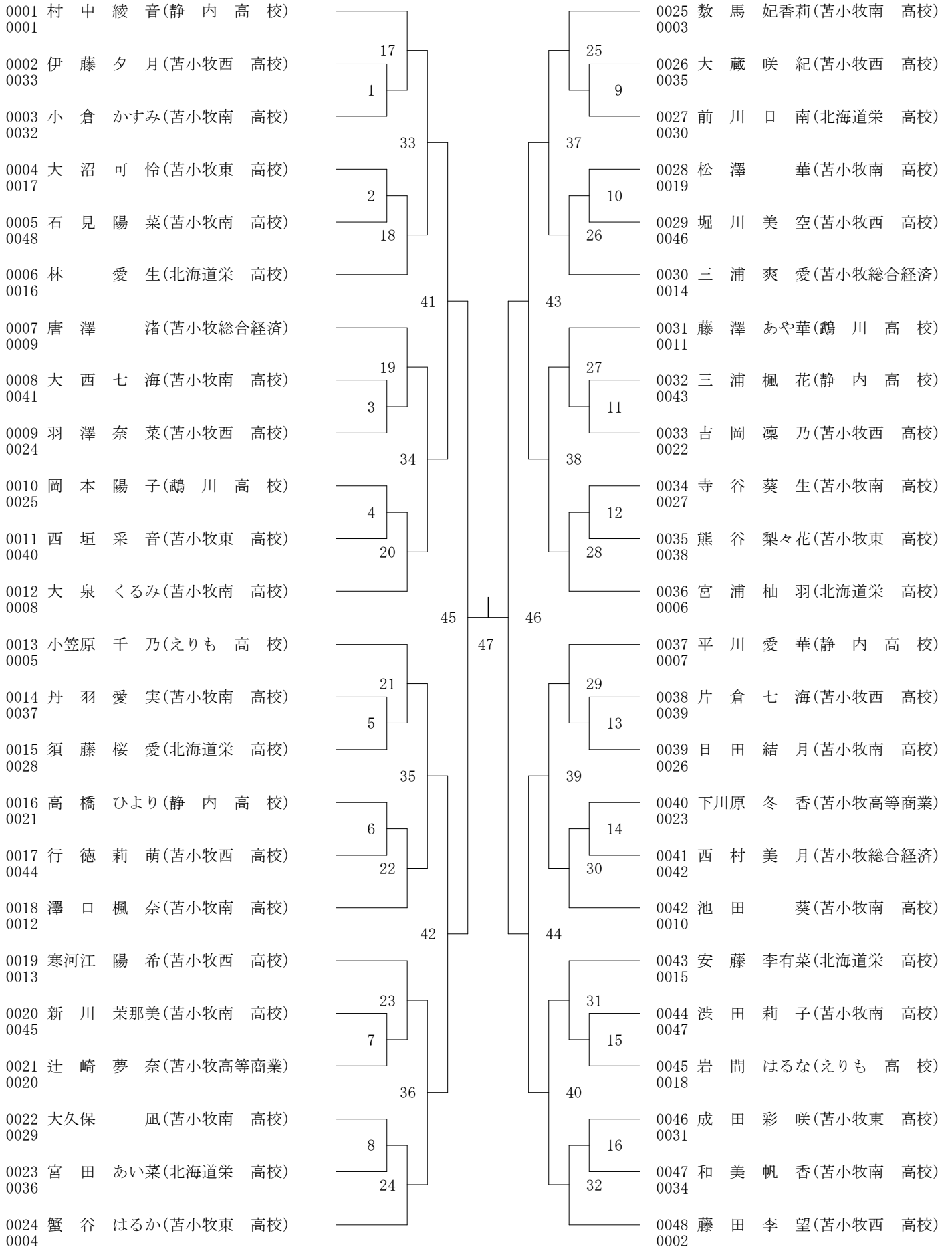
令和2年度冬季大会(03-01-30実施) 女子ダブルス



令和2年度冬季大会(03-01-30実施) 男子ダブルス



令和2年度冬季大会(03-01-30実施) 女子シングルス



令和2年度冬季大会(03-01-30実施) 男子シングルス

