

令和4年度

第60回

苫小牧市長杯

高校新人バドミントン大会



**TBA**

**TOMAKOMAI AREA BADMINTON ASSOCIATION**

令和4年9月10日(土) 苫小牧市総合体育館

主催 苫小牧地区バドミントン協会

# 大会役員

名誉大会長	橋	浪蔵			
大会長	遠藤	連			
副大会長	越川	慶一	荒川	歩	
顧問	十川	千春	宮本	知治	渡辺 健治
	遠藤	寿則	柳谷	昭次郎	
参与	本田	秀信	大澤	慶幸	
大会委員長	平井	俊輔			
大会副委員長	池田	孝義			
大会委員	青山	晴美	小蔵	力	佐々木洋一 吉川 英子
	松尾	必勝	戸嶋	崇人	青山 裕 松田 大輝
	永木	健一	高野	優子	橋本信一郎 岡田 佳祐
競技役員長	橋本	信一郎			
総務部長	雨宮	雅幸			
総務副部長	塙	守浩			
競技審判部長	松田	大輝			
競技審判副部長	樋渡	将人			
記録	東	憲吾			
シャトル	米川	賢			

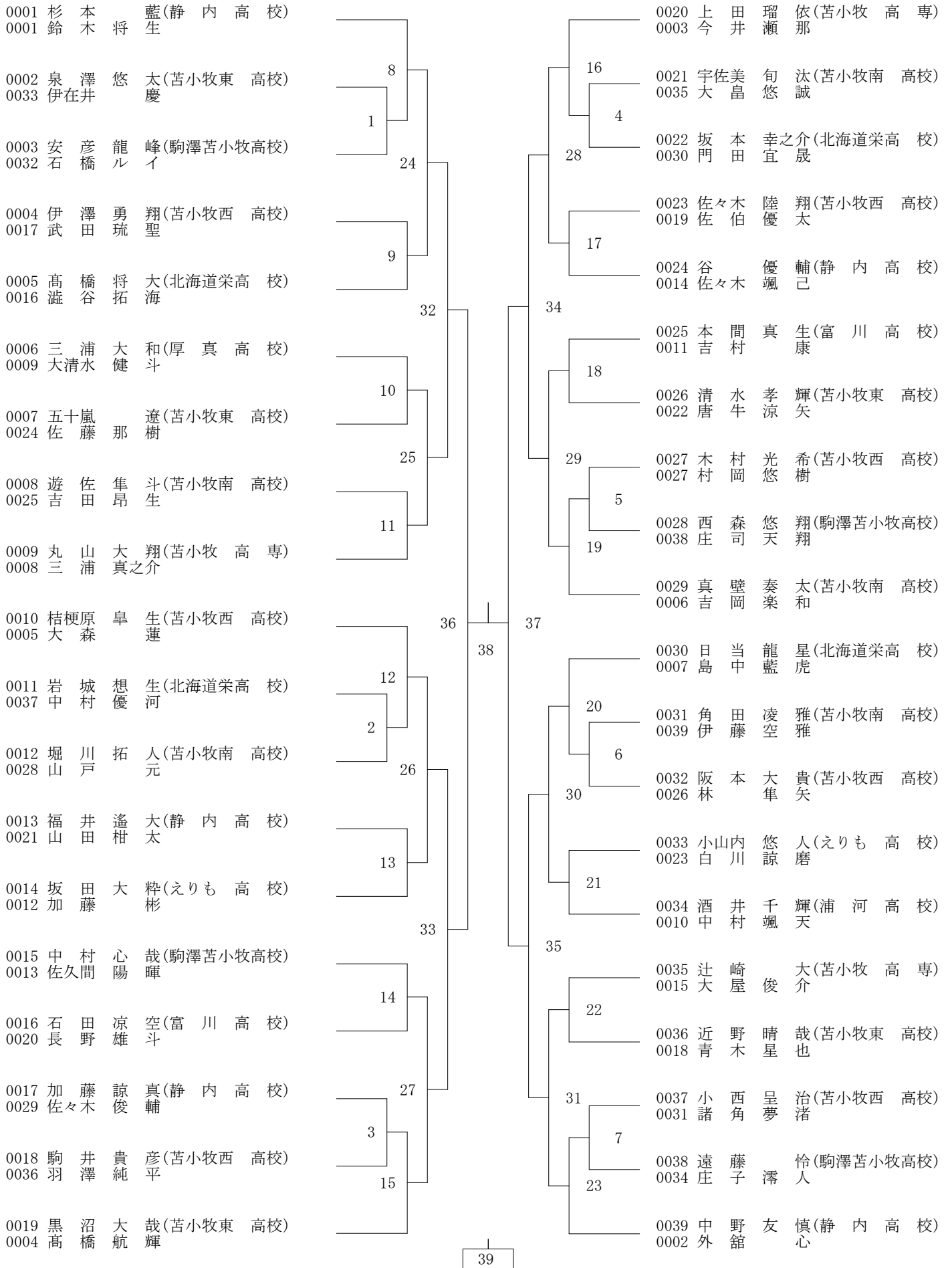
## 第60回 苫小牧市長杯高校新人バドミントン大会タイムテーブル

	1	2	3	4	5	6	7	8	9	10	11	12
9:00	BD1	BD2	BD3	BD4	BD5	BD6	BD7	BD8	GD1	GD2	GD3	GD4
9:25	GD5	GD6	GD7	GD8	GD9	GD10	GD11	GD12	GD13	GD14	BD9	BD10
9:50	BD11	BD12	BD13	BD14	BD15	BD16	BD17	BD18	BD19	BD20	BD21	BD22
10:15	BD23	GD15	GD16	GD17	GD18	GD19	GD20	GD21	GD22			
10:40	BD24	BD25	BD26	BD27	BD28	BD29	BD30	BD31	GD23	GD24	GD25	GD26
11:05	BD32	BD33	BD34	BD35	GD27	GD28	<b>GS1</b>	<b>GS2</b>	<b>GS3</b>	<b>GS4</b>	<b>GS5</b>	<b>GS6</b>
11:30	BD36	BD37	GD29	GD30	<b>GS7</b>	<b>GS8</b>	<b>GS9</b>	<b>GS10</b>	<b>GS11</b>	<b>GS12</b>	<b>GS13</b>	<b>GS14</b>
11:55	BD38	BD39	<b>BS1</b>	<b>BS2</b>	<b>BS3</b>	<b>BS4</b>	<b>BS5</b>	<b>BS6</b>	<b>BS7</b>	<b>BS8</b>	<b>BS9</b>	<b>BS10</b>
12:20	<b>BS11</b>	<b>BS12</b>	<b>BS13</b>	<b>BS14</b>	<b>BS15</b>	<b>BS16</b>	<b>BS17</b>	<b>BS18</b>	<b>BS19</b>	<b>BS20</b>	<b>BS21</b>	<b>BS22</b>
12:45	<b>BS23</b>	<b>BS24</b>	<b>BS25</b>	<b>BS26</b>	<b>GS15</b>	<b>GS16</b>	<b>GS17</b>	<b>GS18</b>	<b>GS19</b>	<b>GS20</b>	<b>GS21</b>	<b>GS22</b>
13:10	<b>GS23</b>	<b>GS24</b>	<b>GS25</b>	<b>GS26</b>	<b>GS27</b>	<b>GS28</b>	<b>GS29</b>	<b>GS30</b>	<b>BS27</b>	<b>BS28</b>	<b>BS29</b>	<b>BS30</b>
13:35	<b>BS31</b>	<b>BS32</b>	<b>BS33</b>	<b>BS34</b>	<b>BS35</b>	<b>BS36</b>	<b>BS37</b>	<b>BS38</b>	<b>BS39</b>	<b>BS40</b>	<b>BS41</b>	<b>BS42</b>
14:00	<b>GS31</b>	<b>GS32</b>	<b>GS33</b>	<b>GS34</b>	<b>GS35</b>	<b>GS36</b>	<b>GS37</b>	<b>GS38</b>	<b>BS43</b>	<b>BS44</b>	<b>BS45</b>	<b>BS46</b>
14:25	<b>BS47</b>	<b>BS48</b>	<b>BS49</b>	<b>BS50</b>	<b>GS39</b>	<b>GS40</b>	<b>GS41</b>	<b>GS42</b>				
14:50	<b>BS51</b>	<b>BS52</b>	<b>BS53</b>	<b>BS54</b>	<b>GS43</b>	<b>GS44</b>						
15:15	<b>BS55</b>	<b>BS56</b>	<b>GS45</b>	<b>GS46</b>								
15:40	<b>BS57</b>	<b>BS58</b>										
16:05												

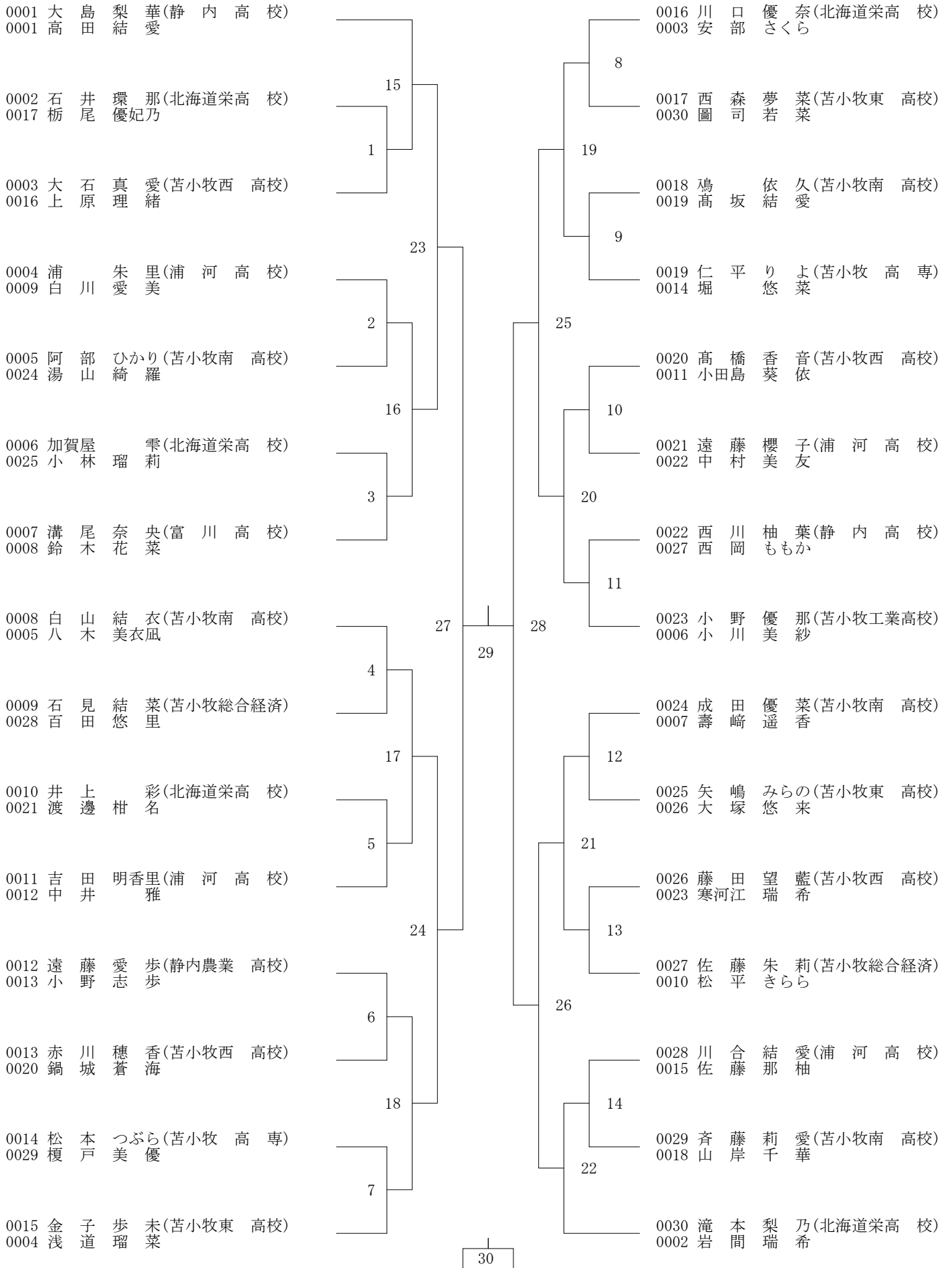
### 地区大会における競技・審判上の注意（ラリーポイント制）

- ・インターバルでのコーチングは手短にし、出来るだけ速やかに試合を再開すること。
- ・主審は敗者、線審は対戦校同士で行う。また、ステージ側を向いている線審は得点板の業務を兼ねる。
- ・サーブの位置あるいはサーバーを間違えても（チェンジエンスを忘れた場合も）得点は戻さないこと、発覚した時点で正しい状態に戻すこと。
- ・各種目のベスト8を決める試合（GD15～、BD24～、GS31～、BS43～）から正規ポイントで行い、それ以前（色付き部分）は15点で行う。
- ・15点で行っている試合のセッティングは、21点までとする。

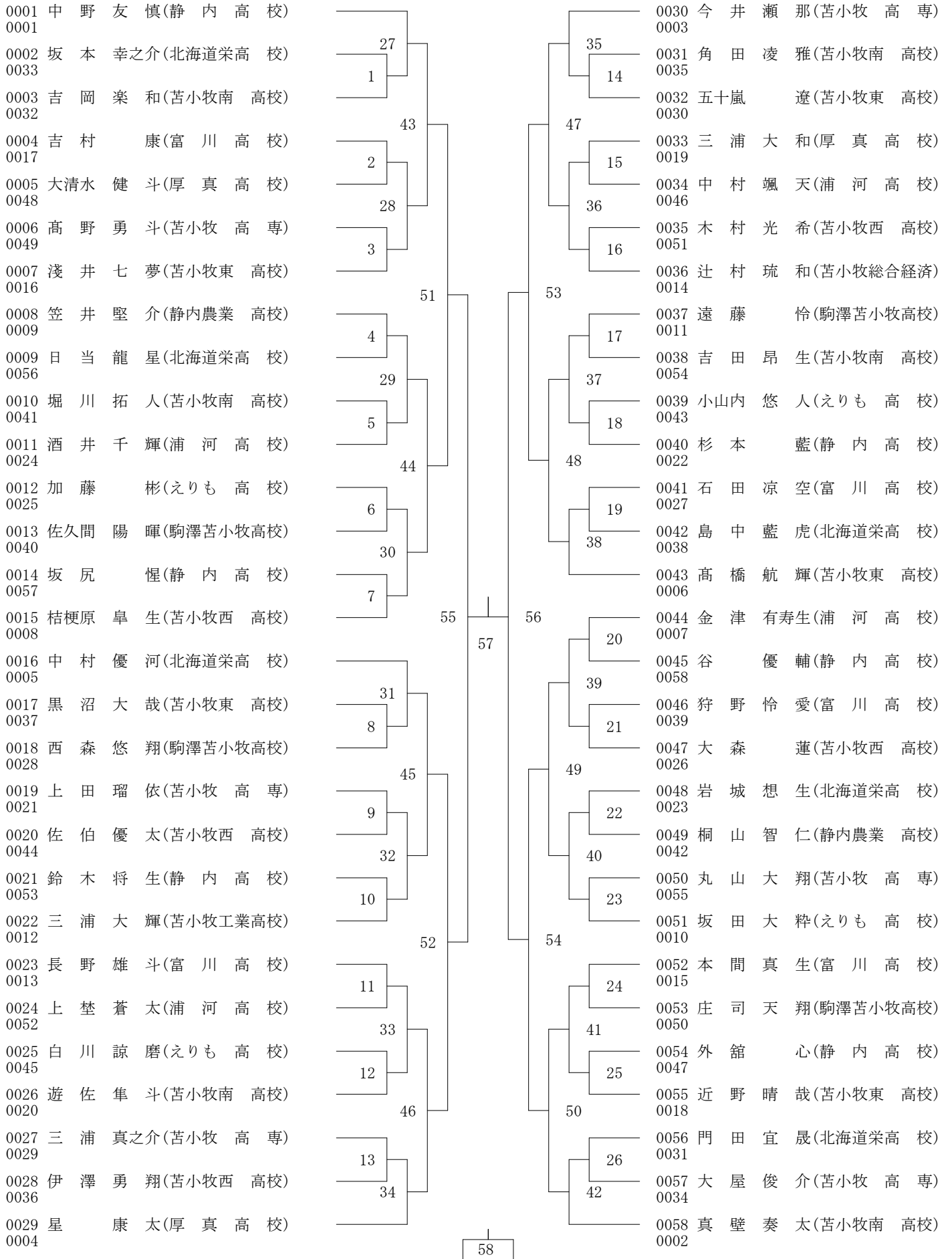
R4市長杯(04-09-10実施) 男子ダブルス



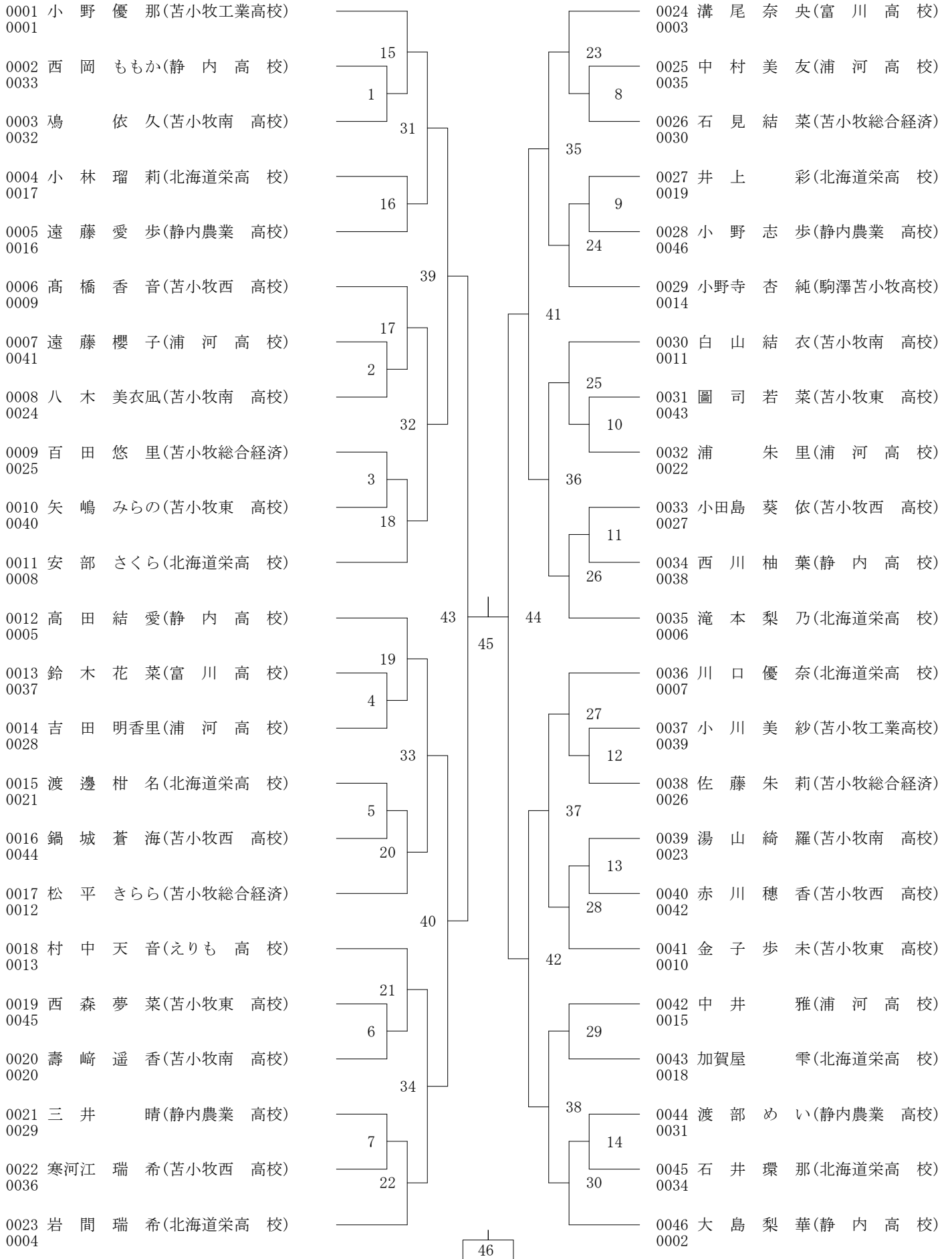
R4市長杯(04-09-10実施) 女子ダブルス



R4市長杯(04-09-10実施) 男子シングルス



R4市長杯(04-09-10実施) 女子シングルス



# 【 栄 光 の 記 録 <市長杯高校新人> 】

年度	回	男子ダブルス			男子シングルス		
		優 勝	2 位	3 位	優 勝	2 位	3 位
21	47	奥井 和暉(苫工) 大森 翔太(苫工)	齊藤 伸也(苫工) 蹴揚 優斗(苫工)	星 裕貴(苫東) 出口 大成(苫東)	奥井 和暉(苫工)	五野 智瑛(苫南)	星 裕貴(苫東)
22	48	蹴揚 優斗(苫工) 渡邊 康太(苫工)	出口 大成(苫東) 山本 俊介(苫東)	能藤 翔気(静内) 水谷 優斗(静内)	出口 大成(苫東)	蹴揚 優斗(苫工)	福士 侑(苫工)
23	49	能藤 翔気(静内) 水谷 優斗(静内)	福士 侑(苫工) 八木 賢太(苫工)	菊地 建汰(苫東) 高橋 諒(苫東)	福士 侑(苫工)	菊地 建汰(苫東)	高橋 諒(苫東)
24	50	八木 賢太(苫工) 星 郁人(苫工)	浦川 慶久(苫南) 田中 政成(苫南)	高橋 諒(苫東) 大久保政宗(苫東)	八木 賢太(苫工)	能藤 裕気(静内)	浦川 慶久(苫南)
25	51	能藤 裕気(静内) 九鬼 成未(静内)	山本 拓輝(苫工) 新田 大(苫工)	齊藤 彰平(苫東) 高橋 奨(苫東)	能藤 裕気(静内)	秋村 康太(駒澤)	新田 大(苫工)
26	52	九鬼 成未(静内) 藤井 達也(静内)	渡邊 純平(苫東) 渋谷 天人(苫東)	大野 友幹(高専) 岡村 直哉(高専)	秋村 康太(駒澤)	十役 智徳(浦河)	九鬼 成未(静内)
27	53	畑中 優也(苫工) 加納 芳章(苫工)	本多 隆紀(浦河) 高松 将大(浦河)	渋谷 天人(苫東) 尾美 喬介(苫東)	畑中 優也(苫工)	加納 芳章(苫工)	渋谷 天人(苫東)
28	54	木村 涼太(苫工) 渡部 俊介(苫工)	畑中 優也(苫工) 佐々木滉太(苫工)	奥野 晟弘(浦河) 千葉 良太(浦河)	畑中 優也(苫工)	木村 涼太(苫工)	渡部 俊介(苫工)
29	55	木村 涼太(苫工) 渡部 俊介(苫工)	佐藤 龍聖(苫工) 佐々木滉太(苫工)	奥野 晟弘(浦河) 千葉 良太(浦河)	木村 涼太(苫工)	渡部 俊介(苫工)	佐藤 龍聖(苫工)
30	56	震災により中止					
R1	57	中村 浩平(浦河) 横田 臣斗(浦河)	佐々木 樹(苫東) 武藤 侑馬(苫東)	三橋 颯(苫東) 菅原 有紡(苫東)	横田 臣斗(浦河)	畠山 伸之(苫南)	砂子澤 陸(浦河)
R2	58	佐々木祐太(静内) 小河 亨輔(静内)	佐藤 翔映(苫工) 上林 優大(苫工)	吉村 憲吾(苫工) 緑川 颯人(苫工)	久米 紘平(苫東)	佐々木 祐太(静内)	金津 幸多朗(浦河)
R3	59	新型コロナウイルスの影響により中止					

年度	回	女子ダブルス			女子シングルス		
		優 勝	2 位	3 位	優 勝	2 位	3 位
21	47	宍戸 美優(苫南) 坂本 里帆(苫南)	木村 瑞希(苫南) 米川みさと(苫南)	笠山 奈緒(苫西) 田川ひとみ(苫西)	森 美由紀(浦河)	笠山 奈緒(苫西)	米川みさと(苫南)
22	48	木村 瑞希(苫南) 米川みさと(苫南)	笠山 奈緒(苫西) 田川ひとみ(苫西)	坂本 里帆(苫南) 千葉 夏美(苫南)	米川みさと(苫南)	笠山 奈緒(苫西)	木村 瑞希(苫南)
23	49	竹内 桃香(苫西) 酒井 七彩(苫西)	猪亦 香奈(苫西) 山岸 歌純(苫西)	立松 恵里(浦河) 芹川 悠菜(浦河)	濱西 史恵(富川)	竹内 桃香(苫西)	大森 由菜(苫東)
24	50	多田 早織(苫東) 大滝千紗音(苫東)	西 咲紀(浦河) 西 咲美(浦河)	可知 佑月(浦河) 本間きなこ(浦河)	渡邊 沙耶(静内)	山岸 歌純(苫西)	石川 舞花(浦河)
25	51	渡邊 沙耶(静内) 川村 美桜(静内)	三浦 夢姫(苫西) 鈴木 菜摘(苫西)	小林 遥菜(浦河) 横田 志穂(浦河)	渡邊 沙耶(静内)	川村 美桜(静内)	大滝 千里(静内)
26	52	大滝 千里(静内) 水谷 朱里(静内)	大滝紗奈依(苫南) 佐藤莉乃佳(苫南)	川村 美桜(静内) 田中 朱里(静内)	川村 美桜(静内)	水谷 朱里(静内)	佐々木桃子(苫東)
27	53	水谷 朱里(静内) 小西由里子(静内)	大滝紗奈依(苫南) 佐藤莉乃佳(苫南)	藤山 美紅(苫南) 鈴木 絢子(苫南)	水谷 朱里(静内)	大滝紗奈依(苫南)	佐々木桃子(苫東)
28	54	實松 怜亜(苫東) 高田 聖央(苫東)	鈴木 絢子(苫南) 佐藤 瑞月(苫南)	高橋 彩香(苫西) 橘 くるみ(苫西)	鈴木 絢子(苫南)	高田 聖央(苫東)	佐藤 瑞月(苫南)
29	55	大久保佳奈(苫南) 越智 美月(苫南)	高田 聖央(苫東) 浅井 歩夢(苫東)	久保真奈美(浦河) 村中 早(浦河)	高田 聖央(苫東)	浅井 歩夢(苫東)	横田 優唯(浦河)
30	56	震災により中止					
R1	57	野澤 咲季(苫南) 渡邊 千晶(苫南)	加藤唯緒莉(苫南) 山地 優(苫南)	加野 彩果(静内) 平川 愛華(静内)	野澤 咲季(苫南)	大澤紗梨菜(総経)	加藤唯緒莉(苫南)
R2	58	山地 優(苫南) 渡邊 千晶(苫南)	今 茜音(苫南) 畠山 智美(苫南)	村中 綾音(静内) 三浦 楓花(静内)	大澤紗梨菜(総経)	加野 彩果(静内)	山地 優(苫南)
R3	59	新型コロナウイルスの影響により中止					