

令和元年度

第57回

苫小牧市長杯

高校新人バドミントン大会



TBA

TOMAKOMAI AREA BADMINTON ASSOCIATION

令和元年9月14日(土) 苫小牧市総合体育館

主催 苫小牧地区バドミントン協会

大会役員

名誉大会長	橋 浪蔵
大会長	遠藤 連
副大会長	越川 慶一 大澤 慶幸 荒川 歩
顧問	宮本 知治 佐藤 常代 十川 千春 遠藤 寿則 柳谷昭次郎
参与	本田 秀信
大会委員長	平井 俊輔
大会副委員長	池田 孝義
大会委員	青山 晴美 小蔵 力 佐々木洋一 吉川 英子 松尾 必勝 戸嶋 崇人 青山 裕 若井 淳一 永木 健一 高野 優子 上條 直樹 間澤 竹大
競技役員長	橋本信一郎
総務部長	雨宮 雅幸
総務副部長	秋葉 浩之
競技審判部長	松田 大輝
競技審判副部長	清水 健志 樋渡 将人
記録	塙 守浩 北村 繁典
シャトル	熊谷 大地 矢野晋太郎

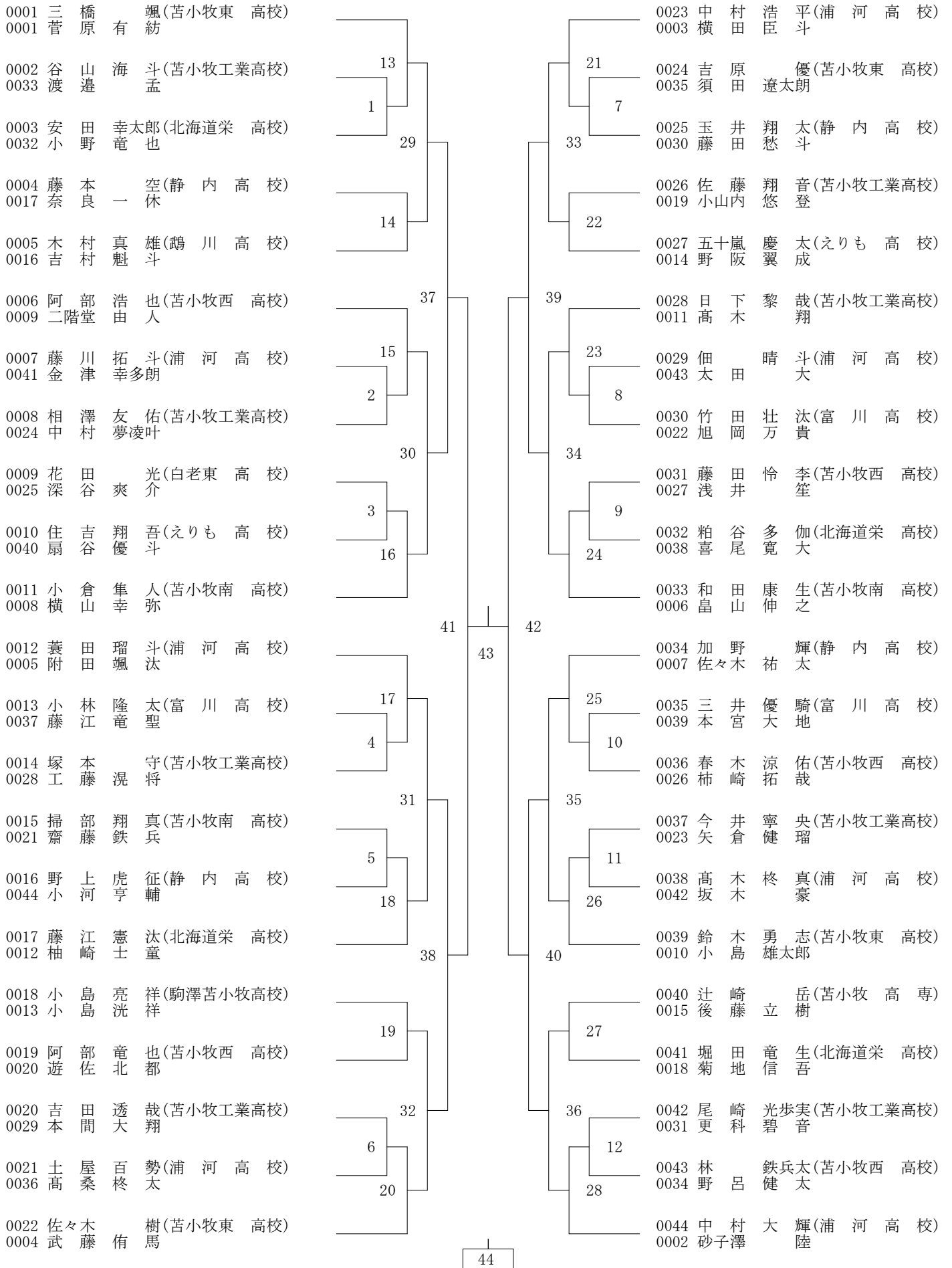
第57回 市長杯高校新人バドミントン大会 タイムテーブル

	1	2	3	4	5	6	7	8	9	10	11	12
9:25	BD1	BD2	BD3	BD4	BD5	BD6	BD7	BD8	BD9	BD10	BD11	BD12
9:50	GD1	GD2	GD3	GD4	GD5	GD6	GD7	GD8	GD9	GD10	GD11	GD12
10:15	GD13	GD14	GD15	GD16	BD13	BD14	BD15	BD16	BD17	BD18	BD19	BD20
10:40	BD21	BD22	BD23	BD24	BD25	BD26	BD27	BD28	GD17	GD18	GD19	GD20
11:05	GD21	GD22	GD23	GD24	BD29	BD30	BD31	BD32	BD33	BD34	BD35	BD36
11:30	GD25	GD26	GD27	GD28	BD37	BD38	BD39	BD40	2GS1	2GS2	2GS3	2GS4
11:55	GD29	GD30	BD41	BD42	2GS5	2GS6	2GS7	2GS8	2GS9	2GS10	2BS1	2BS2
12:20	GD31	GD32	BD43	BD44	2BS3	2BS4	2BS5	2BS6	2BS7	2BS8	2BS9	2BS10
12:45	2BS11	2BS12	2BS13	2BS14	2BS15	2BS16	1GS1	1GS2	1GS3	1GS4	1GS5	1GS6
13:10	1GS7	1GS8	1GS9	1BS1	1BS2	1BS3	1BS4	1BS5	1BS6	1BS7	1BS8	2GS11
13:35	2GS12	2GS13	2GS14	2GS15	2GS16	2GS17	2GS18	2GS19	2GS20	2GS21	2GS22	2GS23
14:00	2GS24	2GS25	2GS26	2BS17	2BS18	2BS19	2BS20	2BS21	2BS22	2BS23	2BS24	2BS25
14:25	2BS26	2BS27	2BS28	2BS29	2BS30	2BS31	2BS32	1GS10	1GS11	1GS12	1GS13	1GS14
14:50	1GS15	1GS16	1GS17	1BS9	1BS10	1BS11	1BS12	1BS13	1BS14	1BS15	1BS16	1BS17
15:15	1BS18	1BS19	1BS20	1BS21	1BS22	1BS23	1BS24	2GS27	2GS28	2GS29	2GS30	2GS31
15:40	2GS32	2GS33	2GS34	2BS33	2BS34	2BS35	2BS36	2BS37	2BS38	2BS39	2BS40	1GS18
16:05	1GS19	1GS20	1GS21	1BS25	1BS26	1BS27	1BS28	1BS29	1BS30	1BS31	1BS32	2GS35
16:30	2GS36	2GS37	2GS38	2BS41	2BS42	2BS43	2BS44	1GS22	1GS23	1BS33	1BS34	1BS35
16:55	1BS36	2GS39	2GS40	2BS45	2BS46	1GS24	1GS25					
17:20	1BS37	1BS38	2GS41	2GS47								
17:45	1BS39	1BS40										

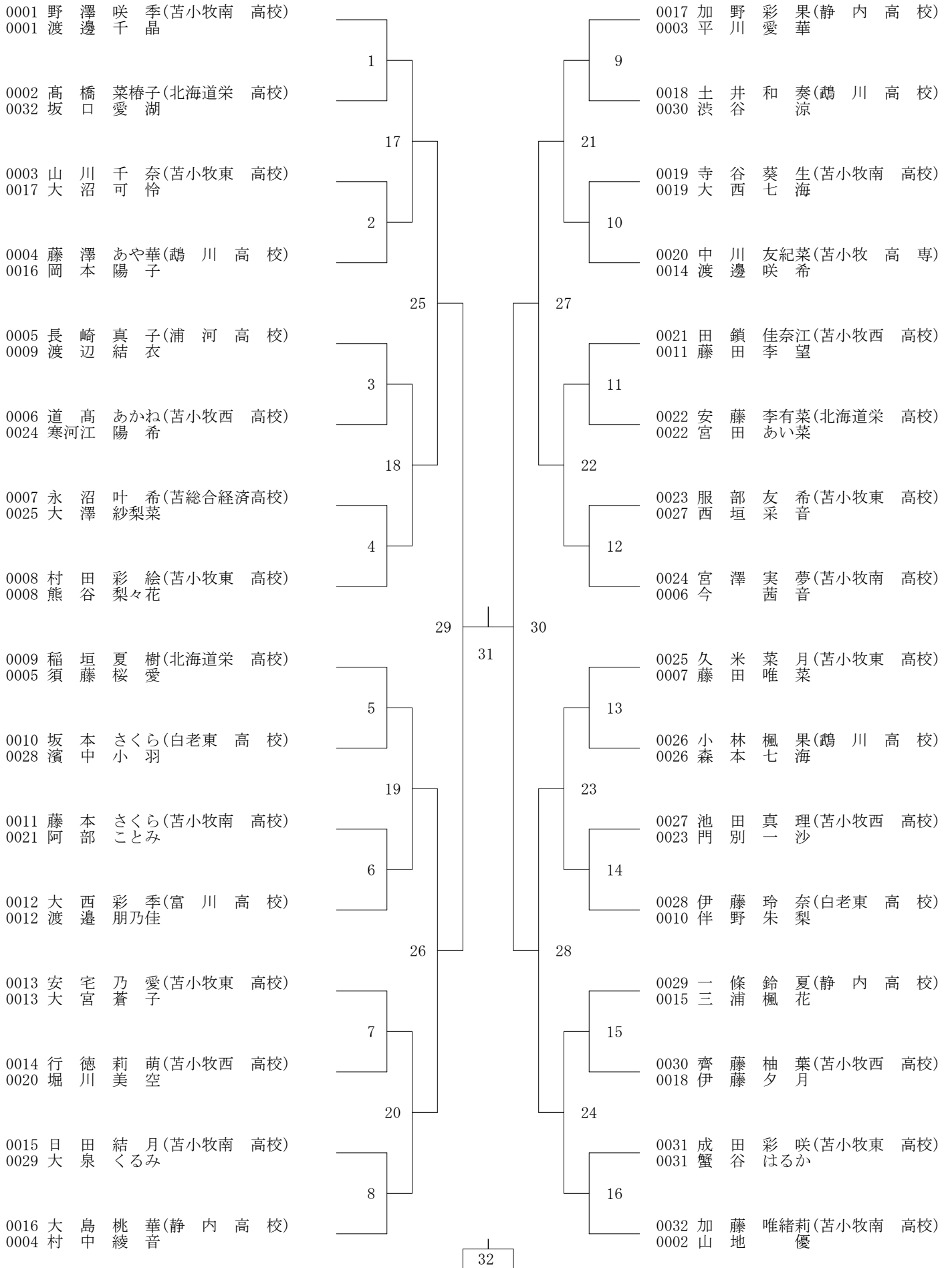
地区大会における競技・審判上の注意（ラリーポイント制）

- ・インターバルは正規の時間の半分とする。（各ゲーム11点で30秒、ゲームの間は1分。原則としてストップウォッチで計測する。あくまで上限の時間であるので、主審は両選手の意志を確認したら試合を開始すること。）
- ・主審は敗者、線審は対戦校で行う。得点表示を原則として行う（敗者主審をする学校が担当するものとするが、人員を確保出来ない場合は他校にお願いする場合もある。どうしても確保できない場合は線審が兼ねて行う）
- ・サーブの位置あるいはサーバーを間違えても（チェンジエンスを忘れた場合も）得点は戻さないこと、発覚した時点で正しい状態に戻すこと。
- ・監督・コーチによるアドバイスはすべてのインターバルで認めるが、時間厳守のこと。
- ・各種目ベスト8を決める試合から正規ポイントで行い、それ以前（色付き部分）は15点で行う。

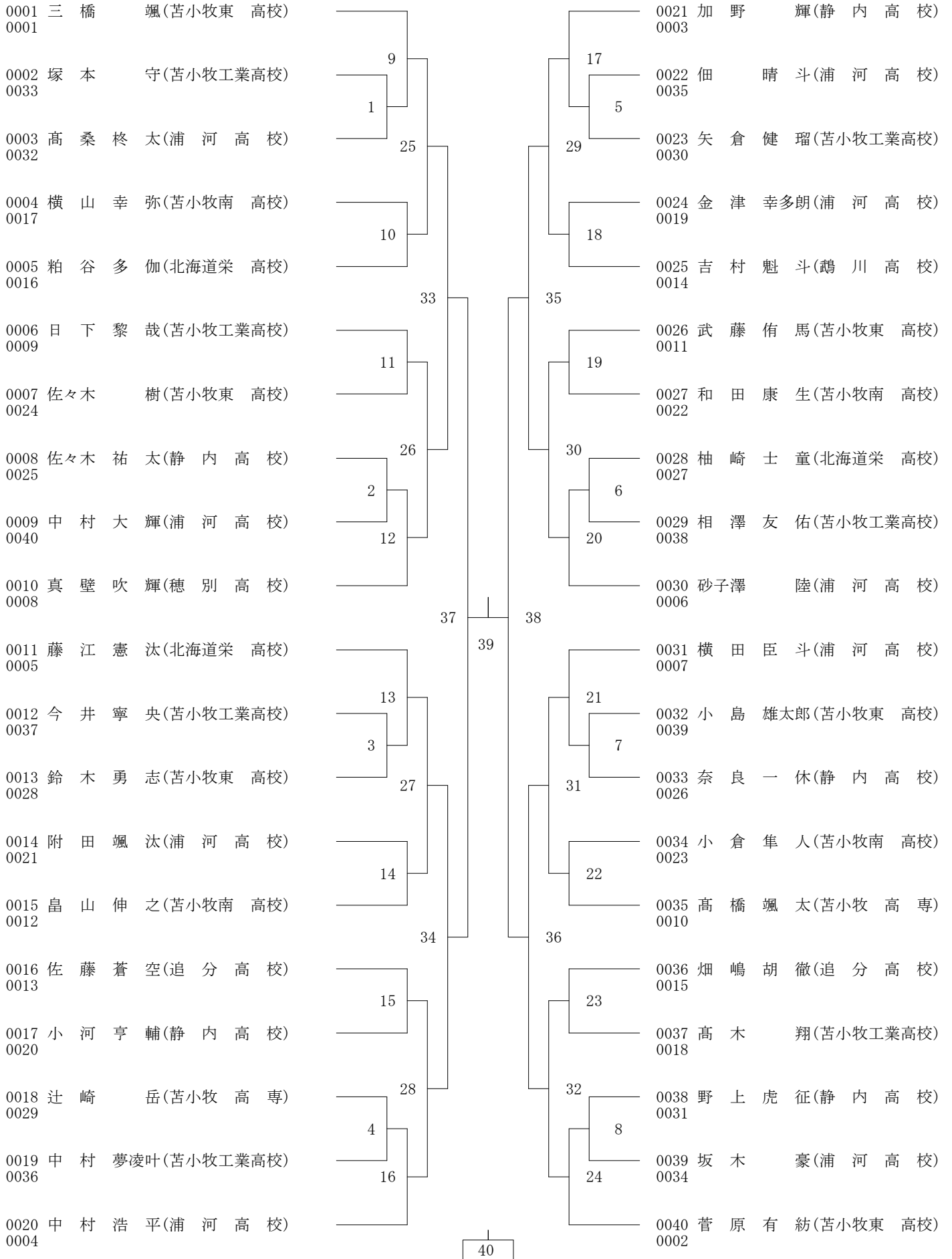
市長杯高校新人(01-09-14実施) 男子ダブルス



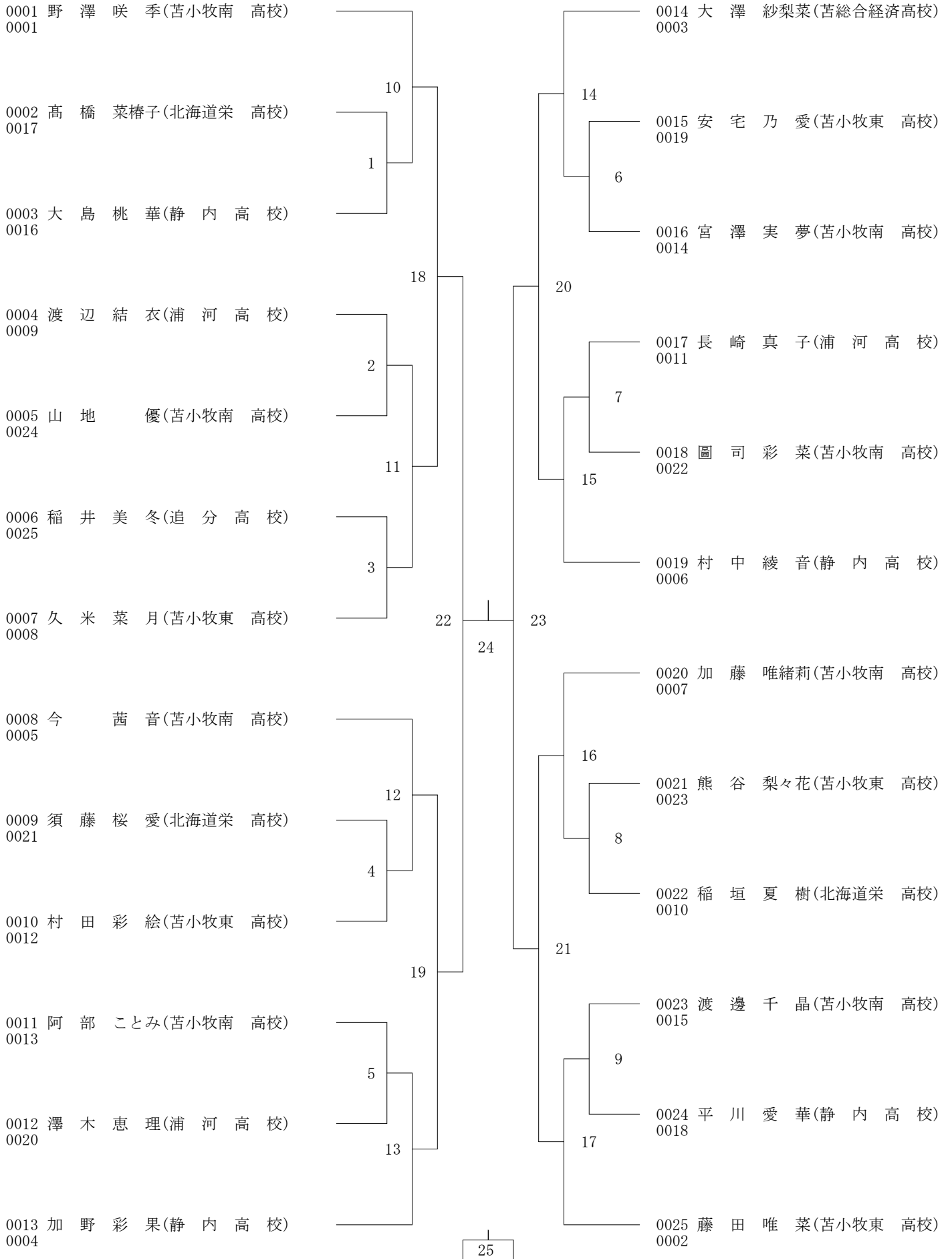
市長杯高校新人(01-09-14実施) 女子ダブルス



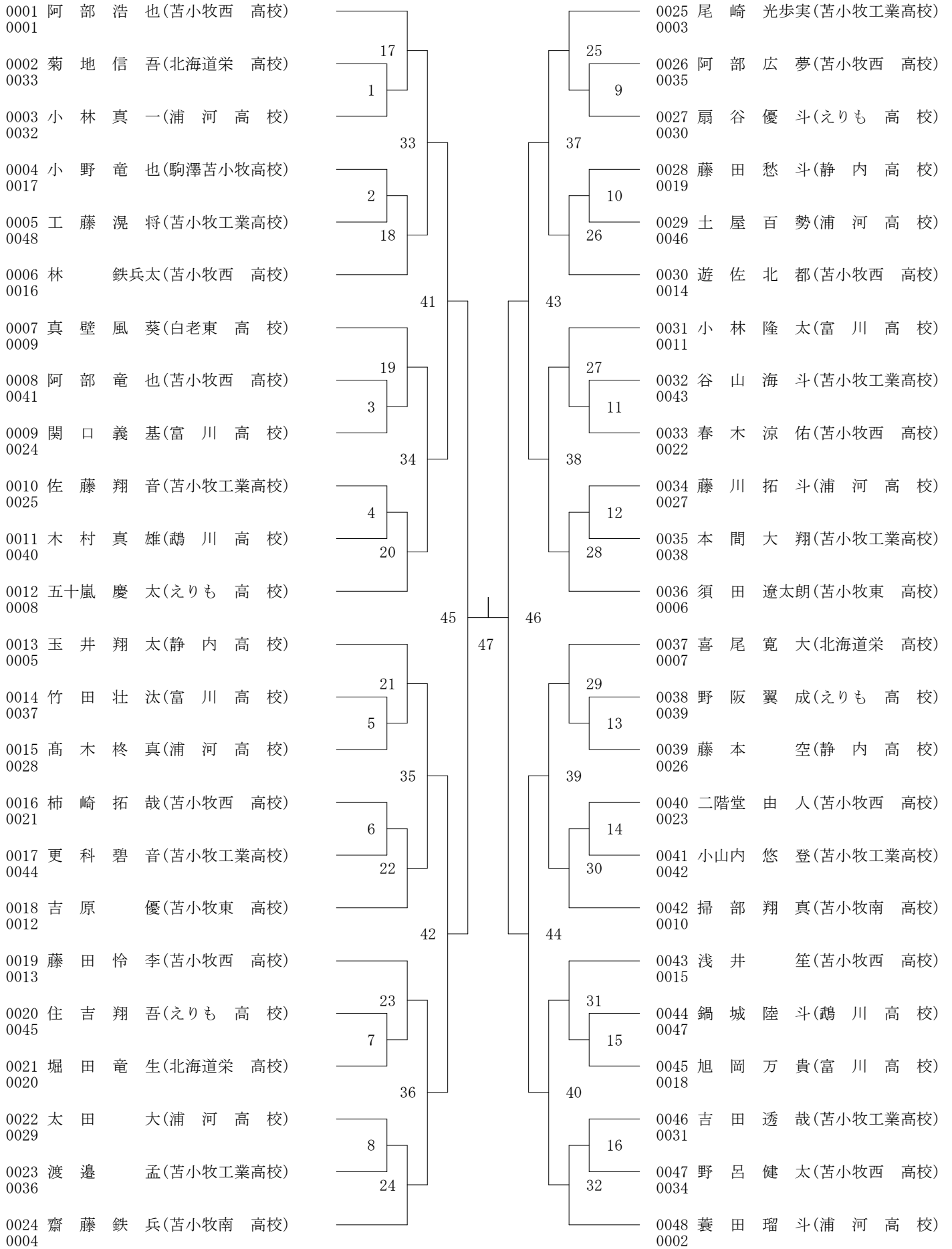
市長杯高校新人(01-09-14実施) 1部男子シングルス



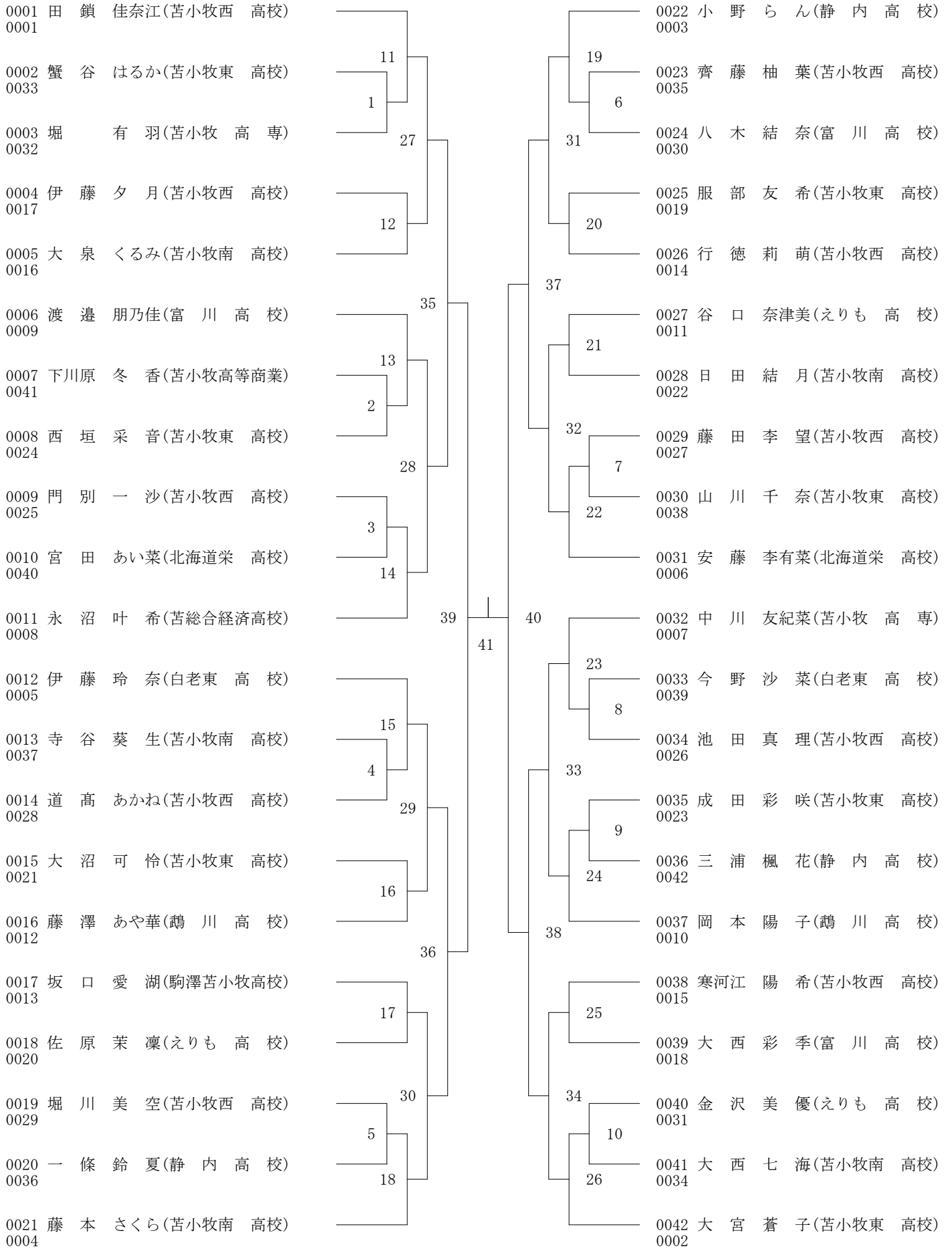
市長杯高校新人(01-09-14実施) 1部女子シングルス



市長杯高校新人(01-09-14実施) 2部男子シングルス



市長杯高校新人(01-09-14実施) 2部女子シングルス



【 栄 光 の 記 録 <市長杯高校新人> 】

年度	回	男子ダブルス			男子シングルス		
		優 勝	2 位	3 位	優 勝	2 位	3 位
19	45	田川 哲平(苫工) 粒来 拳斗(苫工)	尾形 拓哉(厚真) 前田 大輝(厚真)	青木 誠(苫南) 関川 廣也(苫南)	田川 哲平(苫工)	青木 誠(苫南)	粒来 拳斗(苫工)
20	46	奥井 和暉(苫工) 工藤 政輝(苫工)	清水 裕也(苫南) 互野 智瑛(苫南)	大場 裕仁(苫西) 笠山 祐樹(苫西)	工藤 政輝(苫工)	奥井 和暉(苫工)	互野 智瑛(苫南)
21	47	奥井 和暉(苫工) 大森 翔太(苫工)	齊藤 伸也(苫工) 蹴揚 優斗(苫工)	星 裕貴(苫東) 出口 大成(苫東)	奥井 和暉(苫工)	互野 智瑛(苫南)	星 裕貴(苫東)
22	48	蹴揚 優斗(苫工) 渡邊 康太(苫工)	出口 大成(苫東) 山本 俊介(苫東)	能藤 翔気(静内) 水谷 優斗(静内)	出口 大成(苫東)	蹴揚 優斗(苫工)	福士 侑(苫工)
23	49	能藤 翔気(静内) 水谷 優斗(静内)	福士 侑(苫工) 八木 賢太(苫工)	菊地 建汰(苫東) 高橋 諒(苫東)	福士 侑(苫工)	菊地 建汰(苫東)	高橋 諒(苫東)
24	50	八木 賢太(苫工) 星 郁人(苫工)	浦川 慶久(苫南) 田中 政成(苫南)	高橋 諒(苫東) 大久保政宗(苫東)	八木 賢太(苫工)	能藤 裕気(静内)	浦川 慶久(苫南)
25	51	能藤 裕気(静内) 九鬼 成未(静内)	山本 拓輝(苫工) 新田 大(苫工)	齊藤 彰平(苫東) 高橋 奨(苫東)	能藤 裕気(静内)	秋村 康太(駒澤)	新田 大(苫工)
26	52	九鬼 成未(静内) 藤井 達也(静内)	渡邊 純平(苫東) 渋谷 天人(苫東)	大野 友幹(高専) 岡村 直哉(高専)	秋村 康太(駒澤)	十役 智徳(浦河)	九鬼 成未(静内)
27	53	畑中 優也(苫工) 加納 芳章(苫工)	本多 隆紀(浦河) 高松 将大(浦河)	渋谷 天人(苫東) 尾美 喬介(苫東)	畑中 優也(苫工)	加納 芳章(苫工)	渋谷 天人(苫東)
28	54	木村 涼太(苫工) 渡部 俊介(苫工)	畑中 優也(苫工) 佐々木滉太(苫工)	奥野 晟弘(浦河) 千葉 良太(浦河)	畑中 優也(苫工)	木村 涼太(苫工)	渡部 俊介(苫工)
29	55	木村 涼太(苫工) 渡部 俊介(苫工)	佐藤 龍聖(苫工) 佐々木滉太(苫工)	奥野 晟弘(浦河) 千葉 良太(浦河)	木村 涼太(苫工)	渡部 俊介(苫工)	佐藤 龍聖(苫工)
30	56	震災により中止					
R1	57						

年度	回	女子ダブルス			女子シングルス		
		優 勝	2 位	3 位	優 勝	2 位	3 位
19	45	手塚 早紀(苫西) 中村佳小里(苫西)	西谷内茜音(様似) 門脇 麻未(様似)	鈴木 花菜(苫南) 谷 彩加(苫南)	出口 文加(苫東)	西谷内茜音(様似)	奈良明日菜(苫西)
20	46	板橋富由美(浦河) 森 美由紀(浦河)	谷 彩加(苫南) 穴戸 美優(苫南)	杉本 智美(苫西) 中村佳小里(苫西)	出口 文加(苫東)	板橋富由美(浦河)	森 美由紀(浦河)
21	47	穴戸 美優(苫南) 坂本 里帆(苫南)	木村 瑞希(苫南) 米川みさと(苫南)	笠山 奈緒(苫西) 田川ひとみ(苫西)	森 美由紀(浦河)	笠山 奈緒(苫西)	米川みさと(苫南)
22	48	木村 瑞希(苫南) 米川みさと(苫南)	笠山 奈緒(苫西) 田川ひとみ(苫西)	坂本 里帆(苫南) 千葉 夏美(苫南)	米川みさと(苫南)	笠山 奈緒(苫西)	木村 瑞希(苫南)
23	49	竹内 桃香(苫西) 酒井 七彩(苫西)	猪亦 香奈(苫西) 山岸 歌純(苫西)	立松 恵里(浦河) 芹川 悠菜(浦河)	濱西 史恵(富川)	竹内 桃香(苫西)	大森 由菜(苫東)
24	50	多田 早織(苫東) 大滝千紗音(苫東)	西 咲紀(浦河) 西 咲美(浦河)	可知 佑月(浦河) 本間きなこ(浦河)	渡邊 沙耶(静内)	山岸 歌純(苫西)	石川 舞花(浦河)
25	51	渡邊 沙耶(静内) 川村 美桜(静内)	三浦 夢姫(苫西) 鈴木 菜摘(苫西)	小林 遥菜(浦河) 横田 志穂(浦河)	渡邊 沙耶(静内)	川村 美桜(静内)	大滝 千里(静内)
26	52	大滝 千里(静内) 水谷 朱里(静内)	大滝紗奈依(苫南) 佐藤莉乃佳(苫南)	川村 美桜(静内) 田中 朱里(静内)	川村 美桜(静内)	水谷 朱里(静内)	佐々木桃子(苫東)
27	53	水谷 朱里(静内) 小西由里子(静内)	大滝紗奈依(苫南) 佐藤莉乃佳(苫南)	藤山 美紅(苫南) 鈴木 絢子(苫南)	水谷 朱里(静内)	大滝紗奈依(苫南)	佐々木桃子(苫東)
28	54	實松 怜亜(苫東) 高田 聖央(苫東)	鈴木 絢子(苫南) 佐藤 瑞月(苫南)	高橋 彩香(苫西) 橘 くるみ(苫西)	鈴木 絢子(苫南)	高田 聖央(苫東)	佐藤 瑞月(苫南)
29	55	大久保佳奈(苫南) 越智 美月(苫南)	高田 聖央(苫東) 浅井 歩夢(苫東)	久保真奈美(浦河) 村中 早(浦河)	高田 聖央(苫東)	浅井 歩夢(苫東)	横田 優唯(浦河)
30	56	震災により中止					
R1	57						