

令和4年度

第51回

全国高等学校
選抜バドミントン大会
苫小牧地区予選会(個人戦)



TBA

TOMAKOMAI AREA BADMINTON ASSOCIATION

令和4年12月10日(土) 苫小牧市総合体育館

主催 苫小牧地区バドミントン協会

大会役員

名誉大会長	橋	浪蔵			
大会長	遠藤	連			
副大会長	越川	慶一	荒川	歩	
顧問	十川	千春	宮本	知治	渡辺 健治
	遠藤	寿則	柳谷	昭次郎	
参与	本田	秀信	大澤	慶幸	
大会委員長	平井	俊輔			
大会副委員長	池田	孝義			
大会委員	青山	晴美	小蔵	力	佐々木洋一 吉川 英子
	松尾	必勝	戸嶋	崇人	青山 裕 松田 大輝
	永木	健一	高野	優子	橋本信一郎 岡田 佳祐
競技役員長	橋本	信一郎			
総務部長	雨宮	雅幸			
総務副部長	塙	守浩			
競技審判部長	松田	大輝			
競技審判副部長	樋渡	将人			
記録	東	憲吾			
シャトル	米川	賢			

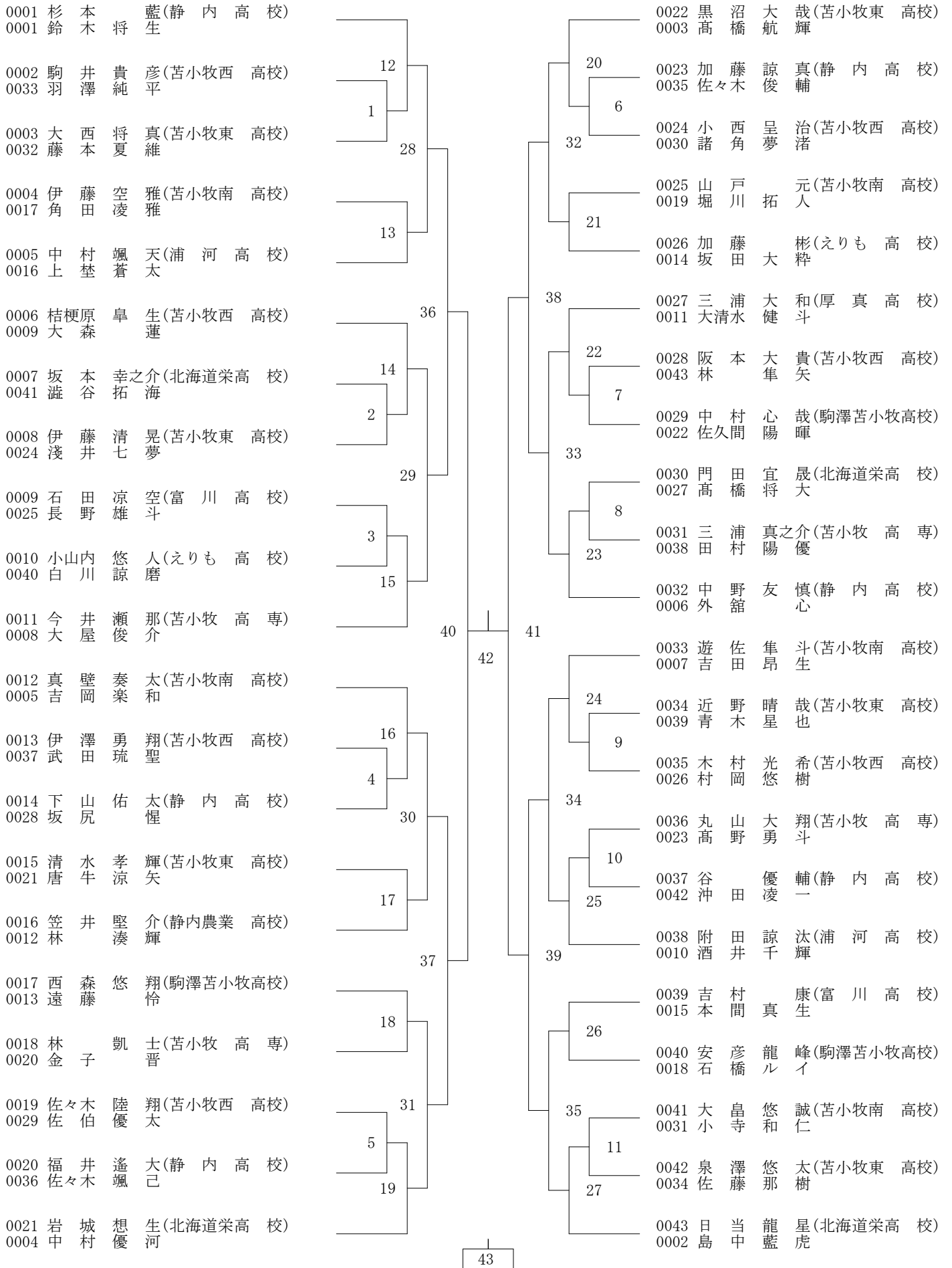
第51回 全国高校選抜バドミントン苫小牧地区予選タイムテーブル

	1	2	3	4	5	6	7	8	9	10	11	12
9:00	BD1	BD2	BD3	BD4	BD5	BD6	BD7	BD8	BD9	BD10	BD11	GD1
9:25	GD2	GD3	GD4	GD5	GD6	GD7	GD8	GD9	GD10	GD11	GD12	GD13
9:50	BD12	BD13	BD14	BD15	BD16	BD17	BD18	BD19	BD20	BD21	BD22	BD23
10:15	BD24	BD25	BD26	BD27	GD14	GD15	GD16	GD17	GD18	GD19	GD20	GD21
10:40	BD28	BD29	BD30	BD31	BD32	BD33	BD34	BD35	GD22	GD23	GD24	GD25
11:05	BD36	BD37	BD38	BD39	GD26	GD27	GS1	GS2	GS3	GS4	GS5	GS6
11:30	BD40	BD41	GD28	GD29	GS7	GS8	GS9	GS10	GS11	GS12	GS13	GS14
11:55	BD42	BD43	GS15	GS16	GS17	GS18	GS19	BS1	BS2	BS3	BS4	BS5
12:20	BS6	BS7	BS8	BS9	BS10	BS11	BS12	BS13	BS14	BS15	BS16	BS17
12:45	BS18	BS19	BS20	BS21	BS22	BS23	BS24	BS25	BS26	BS27	BS28	BS29
13:10	BS30	GS20	GS21	GS22	GS23	GS24	GS25	GS26	GS27	GS28	GS29	GS30
13:35	GS31	GS32	GS33	GS34	GS35	BS31	BS32	BS33	BS34	BS35	BS36	BS37
14:00	BS38	BS39	BS40	BS41	BS42	BS43	BS44	BS45	BS46	GS36	GS37	GS38
14:25	GS39	GS40	GS41	GS42	GS43	BS47	BS48	BS49	BS50	BS51	BS52	BS53
14:50	BS54	GS44	GS45	GS46	GS47							
15:15	BS55	BS56	BS57	BS58	GS48	GS49						
15:40	BS59	BS60	GS50	GS51								
16:05	BS61	BS62										

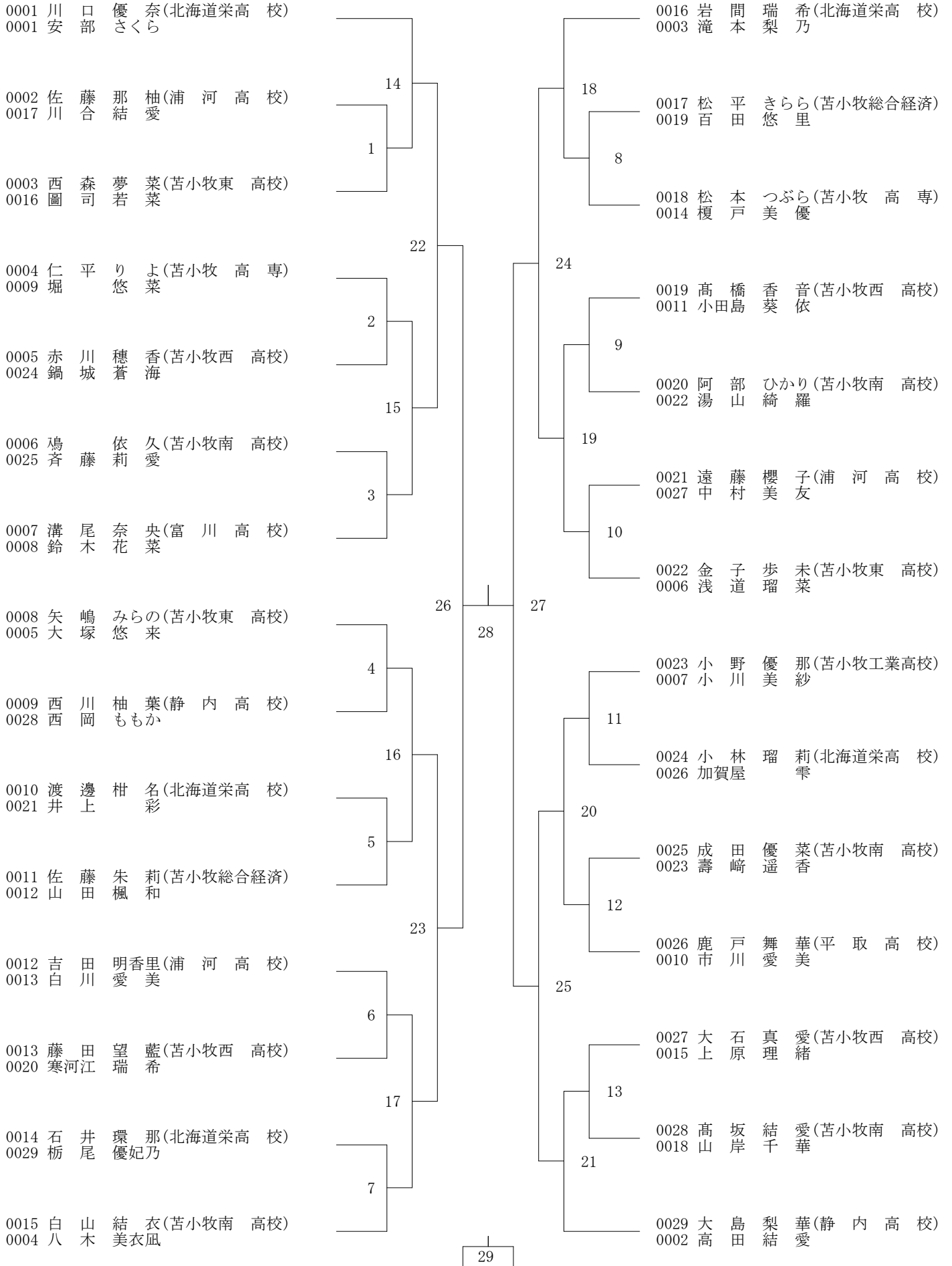
地区大会における競技・審判上の注意（ラリーポイント制）

- ・インターバルでのコーチングは手短にし、出来るだけ速やかに試合を再開すること。
- ・主審は敗者、線審は対戦校同士で行う。また、ステージ側を向いている線審は得点板の業務を兼ねる。
- ・サーブの位置あるいはサーバーを間違えても（チェンジエンスを忘れた場合も）得点は戻さないこと、発覚した時点で正しい状態に戻すこと。
- ・各種目のベスト8を決める試合（GD14～、BD28～、GS36～、BS47～）から正規ポイントで行い、それ以前（色付き部分）は15点で行う。
- ・15点で行っている試合のセッティングは、21点までとする。

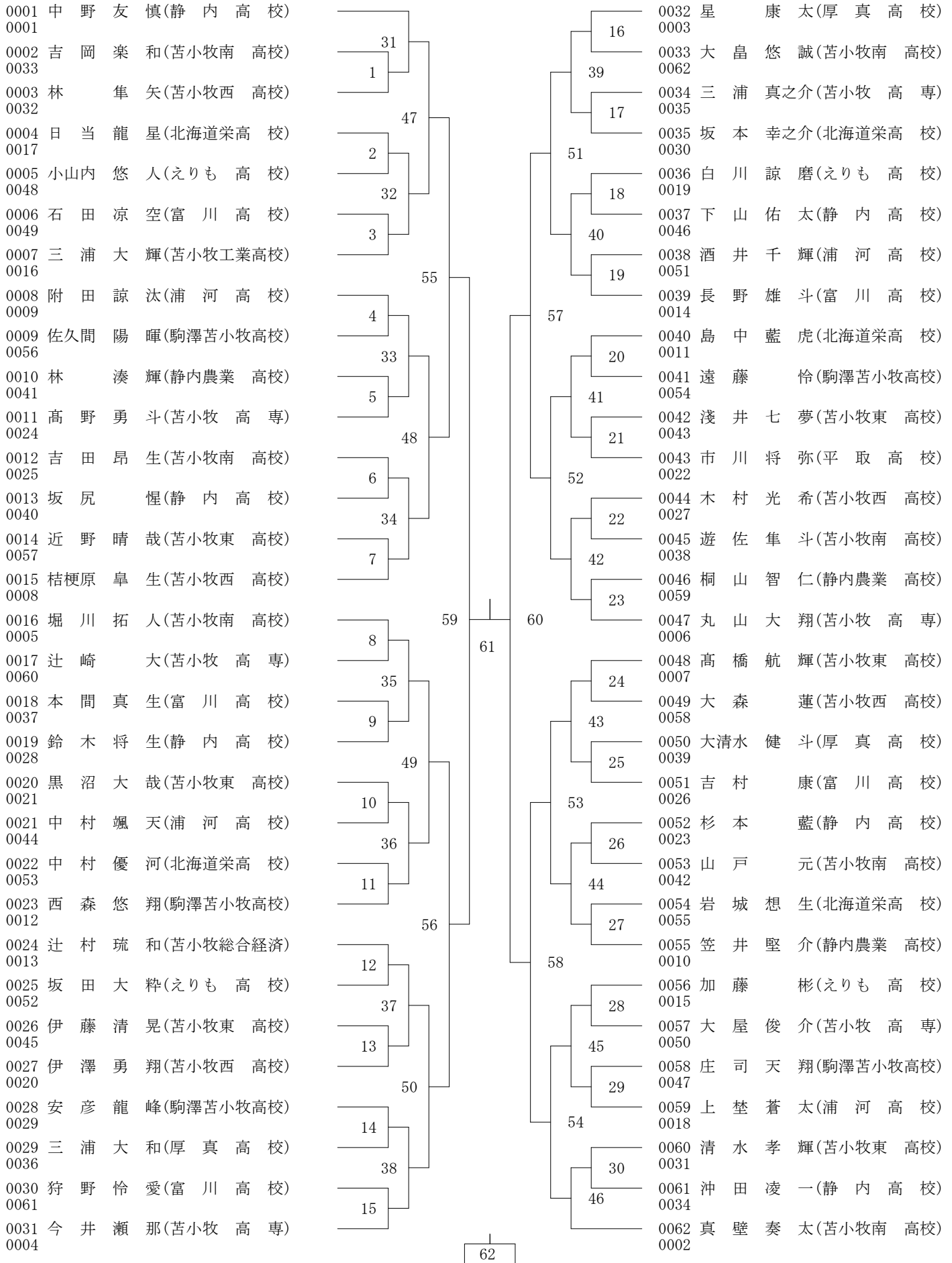
R4選抜 (個人) (04-12-10実施) 男子ダブルス



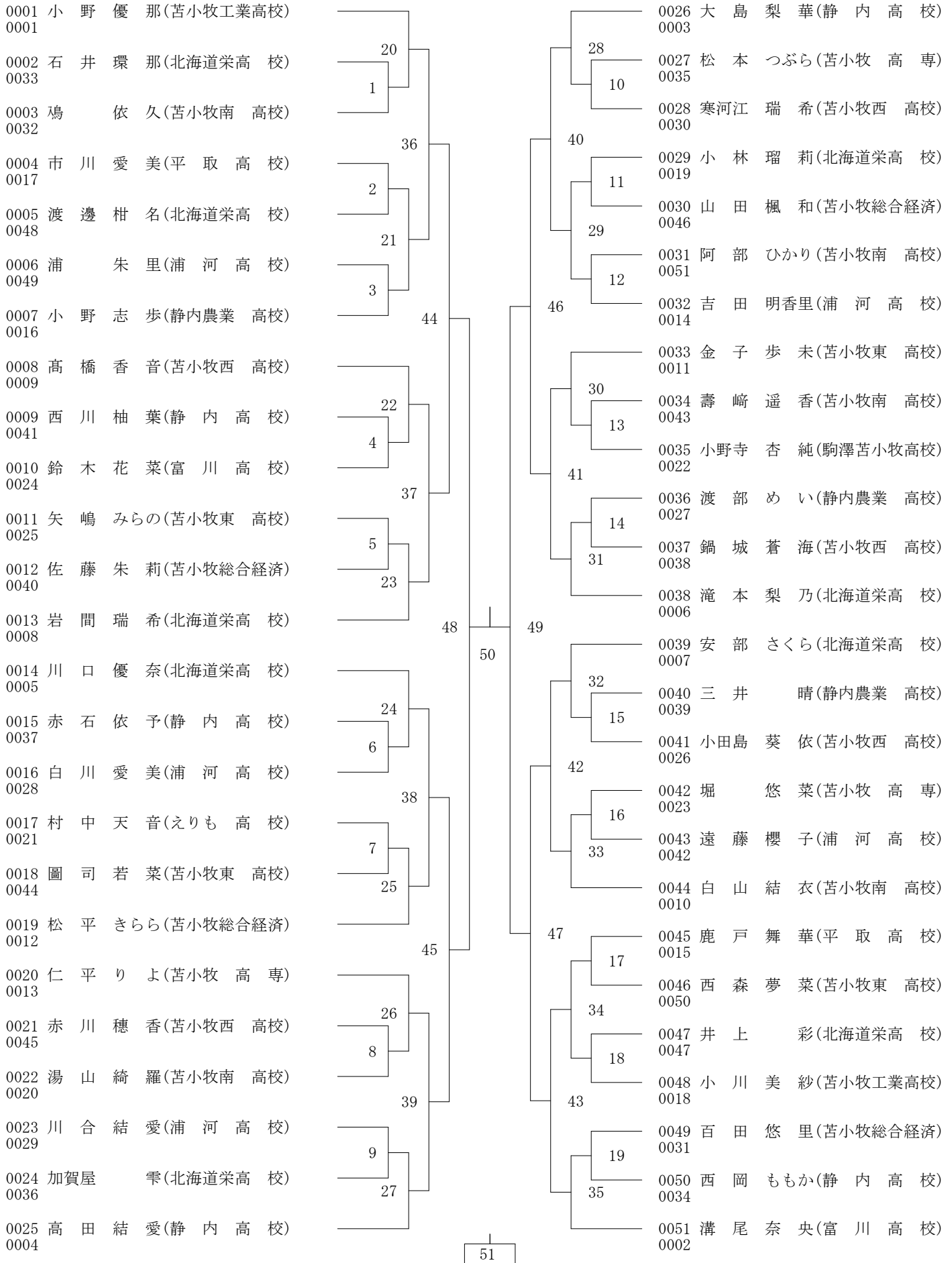
R4選抜（個人）（04-12-10実施） 女子ダブルス



R4選抜（個人）（04-12-10実施） 男子シングルス



R4選抜（個人）（04-12-10実施） 女子シングルス



【 栄 光 の 記 録 <選抜個人> 】

年度	回	男子ダブルス			男子シングルス		
		優 勝	2 位	3 位	優 勝	2 位	3 位
22	39	蹴揚 優斗(苫工) 渡邊 康太(苫工)	出口 大成(苫東) 菊地 建汰	能藤 翔気(静内) 水谷 優斗	出口 大成(苫東)	福士 侑(苫工)	菊地 建汰(苫東)
23	40	福士 侑(苫工) 八木 賢太(苫工)	能藤 翔気(静内) 水谷 優斗	菊地 建汰(苫東) 高橋 諒	八木 賢太(苫工)	浦川 慶久(苫南)	菊地 建汰(苫東)
24	41	田中 政成(苫南) 浦川 慶久(苫南)	八木 賢太(苫工) 星 郁人(苫工)	高橋 諒(苫東) 大久保政宗	八木 賢太(苫工)	浦川 慶久(苫南)	能藤 裕気(静内)
25	42	能藤 裕気(静内) 九鬼 成未(静内)	十役 智徳(浦河) 鳥井龍之介	新田 大(苫工) 丸谷 颯人(苫工)	能藤 裕気(静内)	秋村 康太(駒澤)	渡邊 純平(苫東)
26	43	大野 友幹(高専) 岡村 直哉(高専)	十役 智徳(浦河) 鳥井龍之介	新田 大(苫工) 泉田 大地(苫工)	新田 大(苫工)	十役 智徳(浦河)	大滝 侑作(静内)
27	44	尾美 喬介(苫東) 渋谷 天人(苫東)	畑中 優也(苫工) 加納 芳章	本多 隆紀(浦河) 高松 将大	畑中 優也(苫工)	渋谷 天人(苫東)	加納 尋康(苫工)
28	45	木村 涼太(苫工) 渡部 俊介(苫工)	畑中 優也(苫工) 佐々木滉太(苫工)	奥野 晟弘(浦河) 千葉 良太	畑中 優也(苫工)	木村 涼太(苫工)	加納 芳章(苫工)
29	46	木村 涼太(苫工) 渡部 俊介(苫工)	奥野 晟弘(浦河) 千葉 良太	大泉 龍聖(苫工) 長内 篤志	木村 涼太(苫工)	渡部 俊介(苫工)	長内 篤志(苫工)
30	47	大屋 祐介(苫東) 三橋 颯(苫東)	合田 理矩(苫東) 鈴木 凌	土井 遥介(苫工) 日下 黎哉	長内 篤志(苫工)	大屋 祐介(苫東)	三橋 颯(苫東)
R1	48	三橋 颯(苫東) 菅原 有紡(苫東)	中村 浩平(浦河) 横田 臣斗	和田 康生(苫南) 畠山 伸之(苫南)	三橋 颯(苫東)	菅原 有紡(苫東)	畠山 伸之(苫南)
R2	49	佐藤 翔映(苫工) 上林 優大(苫工)	佐々木祐太(静内) 小河 亨輔	砂子澤 陸(浦河) 金津幸多朗	小田喜尚佑(苫工)	砂子澤 陸(浦河)	佐藤 翔映(苫工)
R3	50	佐藤 翔映(苫工) 吉村 憲吾(苫工)	久米 紘平(苫東) 南館 琉	中野 友慎(静内) 杉本 藍	中野 友慎(静内)	久米 紘平(苫東)	納口 翔琉(苫南)

年度	回	女子ダブルス			女子シングルス		
		優 勝	2 位	3 位	優 勝	2 位	3 位
22	39	木村 瑞希(苫南) 米川みさと(苫南)	坂本 里帆(苫南) 千葉 夏美(苫南)	笠山 菜緒(苫西) 田川ひとみ(苫西)	坂本 里帆(苫南)	笠山 菜緒(苫西)	米川みさと(苫南)
23	40	竹内 桃香(苫西) 酒井 七彩(苫西)	岡本 陽花(静内) 田森 美沙(静内)	工藤由梨奈(総経) 工藤 美咲(総経)	大森 由菜(苫東)	工藤由梨奈(総経)	濱西 史恵(富川)
24	41	亀谷 知世(静内) 渡邊 沙耶(静内)	多田 早織(苫東) 大滝千紗音(苫東)	山岸 歌純(苫西) 澤向 暢佳(苫西)	山岸 歌純(苫西)	渡邊 沙耶(静内)	西 咲紀(浦河)
25	42	渡邊 沙耶(静内) 川村 美桜(静内)	小林 遥菜(浦河) 横田 志穂(浦河)	清水畑沙希(浦河) 新山 夏帆(浦河)	川村 美桜(静内)	渡邊 沙耶(静内)	大滝 千里(静内)
26	43	大滝 千里(静内) 川村 美桜(静内)	水谷 菜奈(静内) 水谷 朱里(静内)	佐藤莉乃佳(苫南) 大滝紗奈依(苫南)	川村 美桜(静内)	佐々木桃子(苫東)	水谷 朱里(静内)
27	44	佐藤莉乃佳(苫南) 大滝紗奈依(苫南)	水谷 朱里(静内) 小西由里子(静内)	藤山 美紅(苫南) 鈴木 絢子(苫南)	水谷 朱里(静内)	大滝紗奈依(苫南)	佐藤莉乃佳(苫南)
28	45	鈴木 絢子(苫南) 佐藤 瑞月(苫南)	實松 怜亜(苫東) 高田 聖央(苫東)	道政 未来(苫東) 花岡 杏美(苫東)	高田 聖央(苫東)	鈴木 絢子(苫南)	佐藤 瑞月(苫南)
29	46	大久保佳奈(苫南) 越智 美月(苫南)	高田 聖央(苫東) 浅井 歩夢(苫東)	横田 優唯(浦河) 佐々木明日香(浦河)	高田 聖央(苫東)	浅井 歩夢(苫東)	大久保佳奈(苫南)
30	47	加藤唯緒莉(苫南) 大久保佳奈(苫南)	星 絢菜(苫南) 野澤 咲季(苫南)	越智 美月(苫南) 遊佐 美緒(苫南)	野澤 咲季(苫南)	大久保佳奈(苫南)	越智 美月(苫南)
R1	48	野澤 咲季(苫南) 渡邊 千晶(苫南)	加藤唯緒莉(苫南) 山地 優(苫南)	大島 桃華(静内) 村中 綾音(静内)	野澤 咲季(苫南)	加藤唯緒莉(苫南)	大澤 紗梨菜(総経)
R2	49	今 茜音(苫南) 畠山 智美(苫南)	山地 優(苫南) 渡邊 千晶(苫南)	加野 彩果(静内) 平川 愛華(静内)	大澤紗梨菜(総経)	山地 優(苫南)	稲垣 夏樹(道栄)
R3	50	畠山 智美(苫南) 川合 亜子(苫南)	宮浦 柚羽(道栄) 川口 優奈(道栄)	林 愛生(道栄) 滝本 梨乃(道栄)	溝尾 奈央(富川)	畠山 智美(苫南)	川口 優奈(道栄)