

令和5年度

第52回

全国高等学校
選抜バドミントン大会
苫小牧地区予選会(個人戦)



TBA

TOMAKOMAI AREA BADMINTON ASSOCIATION

令和5年11月23日(木) 苫小牧市総合体育館

主催 苫小牧地区バドミントン協会

大会役員

名誉大会長	橋	浪蔵			
大会長	遠藤	連			
副大会長	越川	慶一	荒川	歩	
顧問	十川	千春	宮本	知治	渡辺 健治
	遠藤	寿則	柳谷	昭次郎	
参与	本田	秀信	大澤	慶幸	
大会委員長	平井	俊輔			
大会副委員長	池田	孝義			
大会委員	青山	晴美	小蔵	力	佐々木洋一 吉川 英子
	松尾	必勝	青山	裕	松田 大輝 永木 健一
	高野	優子	橋本	信一郎	岡田 佳祐 澤井 恵子
競技役員長	橋本	信一郎			
総務部長	雨宮	雅幸			
総務副部長	米川	賢			
競技審判部長	松田	大輝			
競技審判副部長	樋渡	将人			
記録	東	憲吾	触澤	和樹	
シャトル	神	康裕	乾	成美	

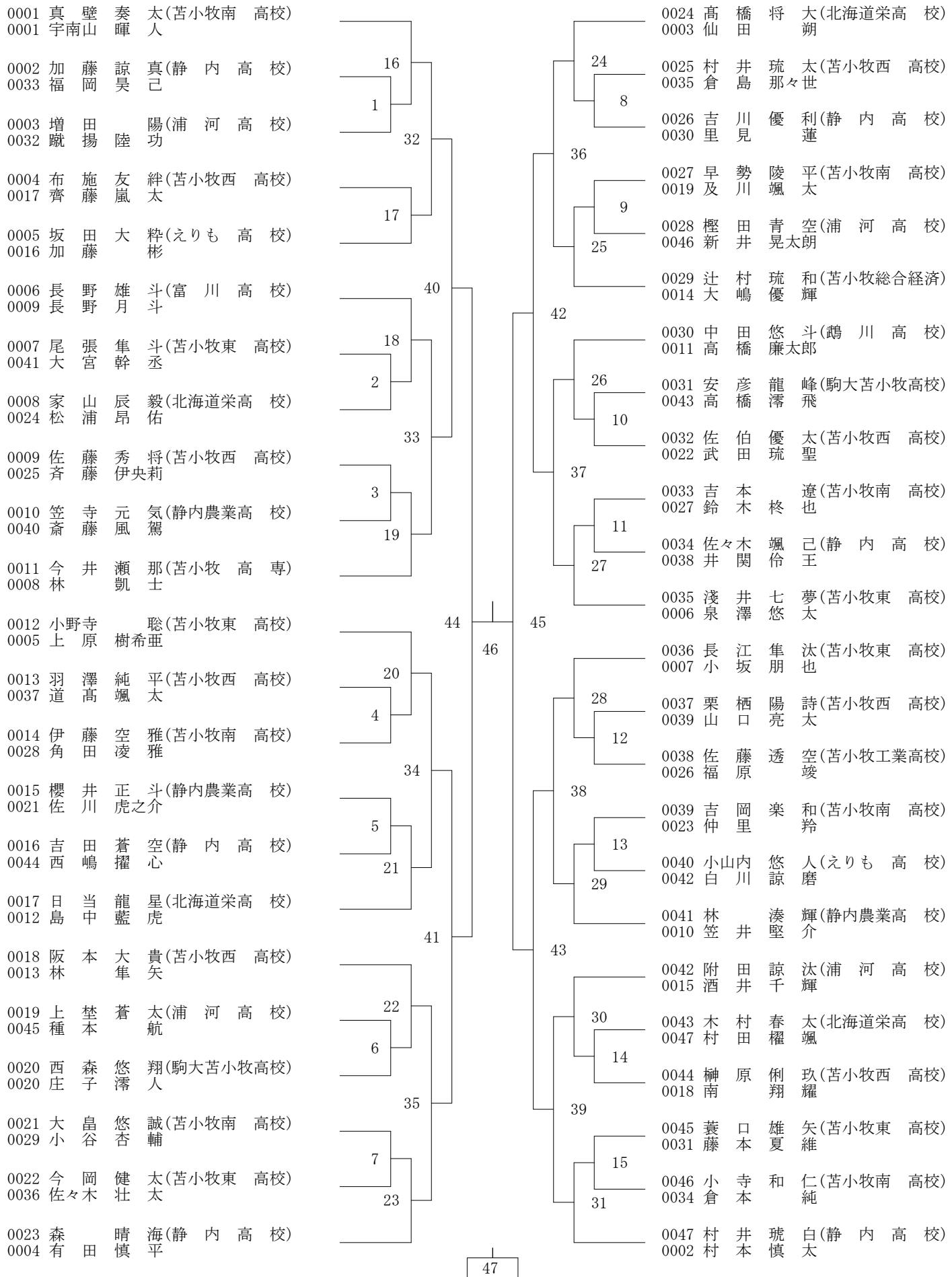
第52回 選抜バドミントン大会 タイムテーブル

	1	2	3	4	5	6	7	8	9	10	11	12
9:00	BD1	BD2	BD3	BD4	BD5	BD6	BD7	BD8	BD9	BD10	BD11	BD12
9:25	BD13	BD14	BD15	GD1	GD2	GD3	GD4	GD5	GD6	GD7	GD8	BD9
9:50	GD10	GD11	GD12	BD16	BD17	BD18	BD19	BD20	BD21	BD22	BD23	BD24
10:15	BD25	BD26	BD27	BD28	BD29	BD30	BD31	GD13	GD14	GD15	GD16	GD17
10:40	GD18	GD19	GD20	BD32	BD33	BD34	BD35	BD36	BD37	BD38	BD39	
11:05	GD21	GD22	GD23	GD24	BD40	BD41	BD42	BD43	BS1	GS1	GS2	GS3
11:30	GD25	GD26	BD44	BD45	GS4	GS5	GS6	GS7	GS8	GS9	GS10	GS11
11:55	GD27	GD28	BD46	BD47	GS12	GS13	BS2	BS3	BS4	BS5	BS6	BS7
12:20	BS8	BS9	BS10	BS11	BS12	BS13	BS14	BS15	BS16	BS17	BS18	BS19
12:45	BS20	BS21	BS22	BS23	BS24	BS25	BS26	BS27	BS28	BS29	BS30	BS31
13:10	BS32	BS33	GS14	GS15	GS16	GS17	GS18	GS19	GS20	GS21	GS22	GS23
13:35	GS24	GS25	GS26	GS27	GS28	GS29	BS34	BS35	BS36	BS37	BS38	BS39
14:00	BS40	BS41	BS42	BS43	BS44	BS45	BS46	BS47	BS48	BS49	GS30	GS31
14:25	GS32	GS33	GS34	GS35	GS36	GS37	BS50	BS51	BS52	BS53	BS54	BS55
14:50	BS56	BS57	GS38	GS39	GS40	GS41						
15:15	BS58	BS59	BS60	BS61	GS42	GS43						
15:40	BS62	BS63	GS44	GS43								
16:05	BS64	BS65										
16:30												

地区大会における競技・審判上の注意（ラリーポイント制）

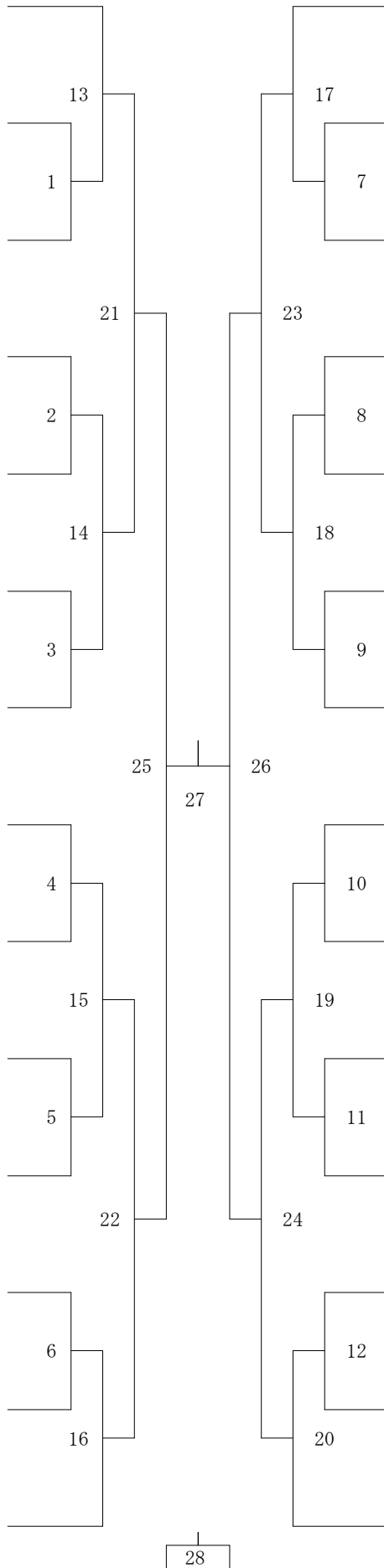
- ・インターバルでのコーチングは手短にし、出来るだけ速やかに試合を再開すること。
- ・主審・得点盤は敗者、線審は対戦校同士で行う。
- ・サーブの位置あるいはサーバーを間違えても（チェンジエンスを忘れた場合も）得点は戻さないこと、発覚した時点で正しい状態に戻すこと。
- ・ダブルス、1部シングルスは、ベスト8を決める試合（GD13～、BD32～、GS30～、BS50～）から正規ポイントで行い、それ以前（色付き部分）は15点で行う。
- ・15点で行っている試合のセッティングは、21点までとする。

R5選抜 (個人) (05-11-23実施) 男子ダブルス



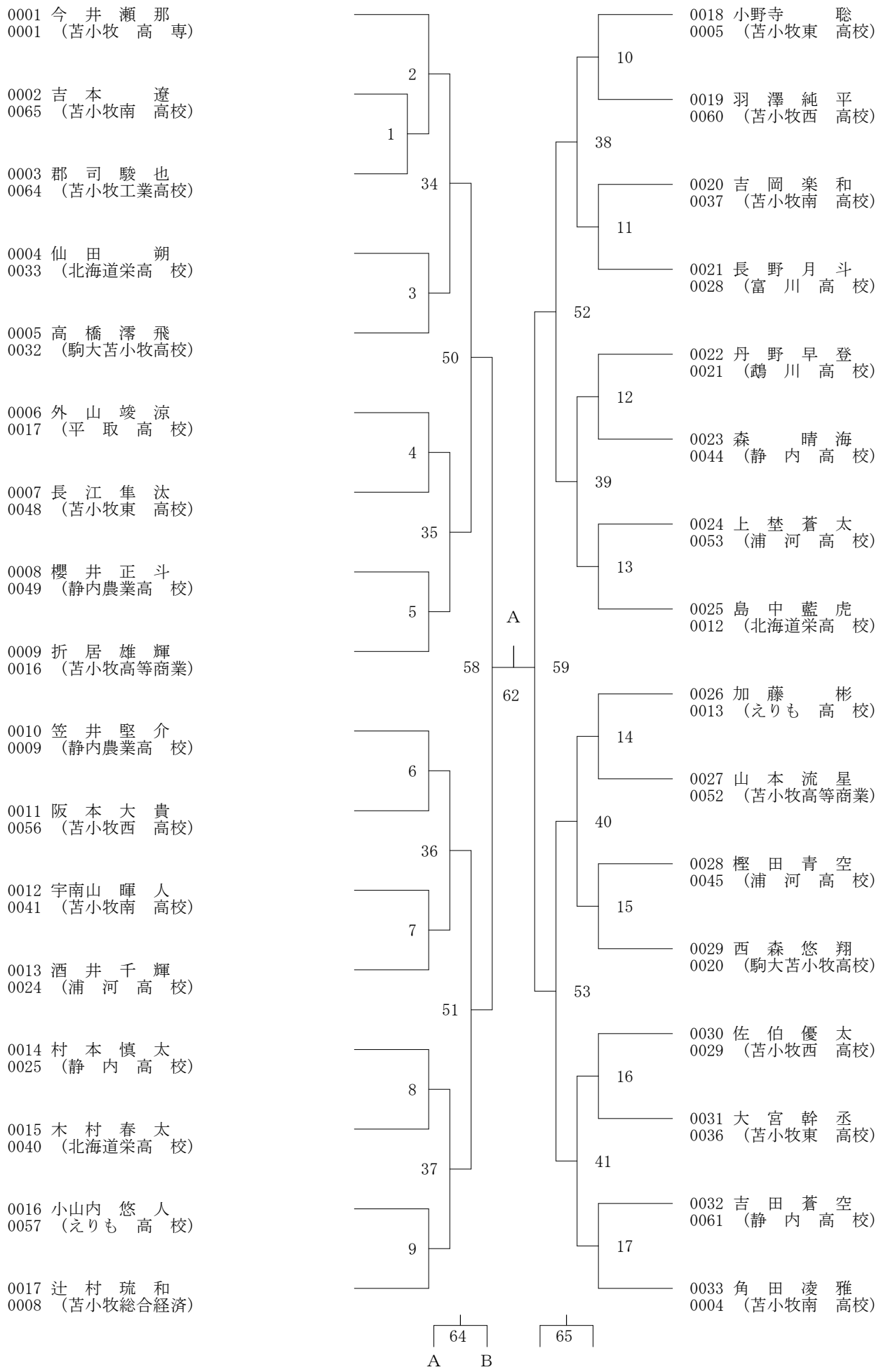
R5選抜（個人）（05-11-23実施） 女子ダブルス

- 0001 大島 梨華
0001 高田 結愛
(静内高校)
- 0002 山岸 千華
0017 及川 夕瑞
(苫小牧南高校)
- 0003 中野 絢菜
0016 吉村 心月
(北海道栄高校)
- 0004 小田島 葵依
0009 寒河江 瑞希
(苫小牧西高校)
- 0005 齐藤 莉愛
0024 高坂 結愛
(苫小牧南高校)
- 0006 久野 奈央
0025 森本 遙音
(苫小牧総合経済)
- 0007 川口 楓佳
0008 圖司 若菜
(苫小牧東高校)
- 0008 安部 さくら
0005 井上 唯
(北海道栄高校)
- 0009 三井 晴
0028 渡部 めい
(静内農業高校)
- 0010 畑端 結愛
0021 二瓶 晴嬉
(苫小牧東高校)
- 0011 吉田 明香里
0012 白川 愛美
(浦河高校)
- 0012 富樫 和歩
0013 山岡 奈央
(苫小牧総合経済)
- 0013 磯崎 優羽
0020 重松 愛莉
(苫小牧西高校)
- 0014 壽崎 遥香
0004 三和 眞子
(苫小牧南高校)



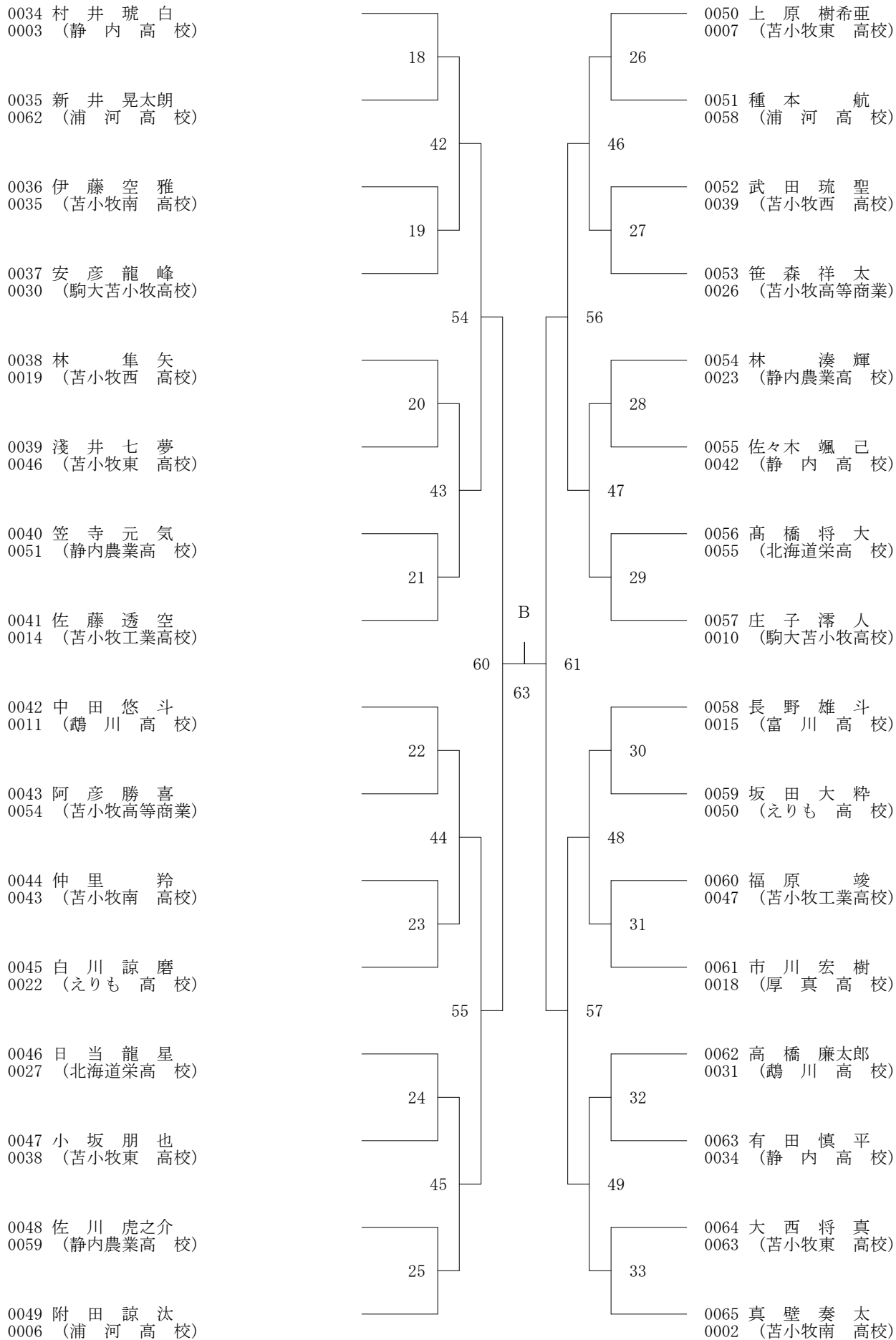
- 0015 湯山 綺羅
0003 阿部 ひかり
(苫小牧南高校)
- 0016 阿部 小百合
0019 辻崎 鈴
(苫小牧東高校)
- 0017 中井 雅
0014 川合 結愛
(浦河高校)
- 0018 鈴木 花菜
0011 菊池 美琴
(富川高校)
- 0019 小林 瑠莉
0022 石井 環那
(北海道栄高校)
- 0020 藤原 爽
0027 小袖 那優
(苫小牧西高校)
- 0021 松平 きらら
0006 百田 悠里
(苫小牧総合経済)
- 0022 松尾 明育
0007 辻川 らら
(苫小牧東高校)
- 0023 大石 真愛
0026 上原理 緒
(苫小牧西高校)
- 0024 岸本 愛未
0023 横山 乃々華
(苫小牧南高校)
- 0025 遠藤 愛歩
0010 岡本 唯菜
(静内農業高校)
- 0026 梶尾 優妃乃
0015 中市 乃愛
(北海道栄高校)
- 0027 中村 叶帆
0018 山根 菜々恵
(静内高校)
- 0028 八木 美衣風
0002 山田 積希
(苫小牧南高校)

R5選抜（個人）（05-11-23実施） 男子シングルス 1 ページ



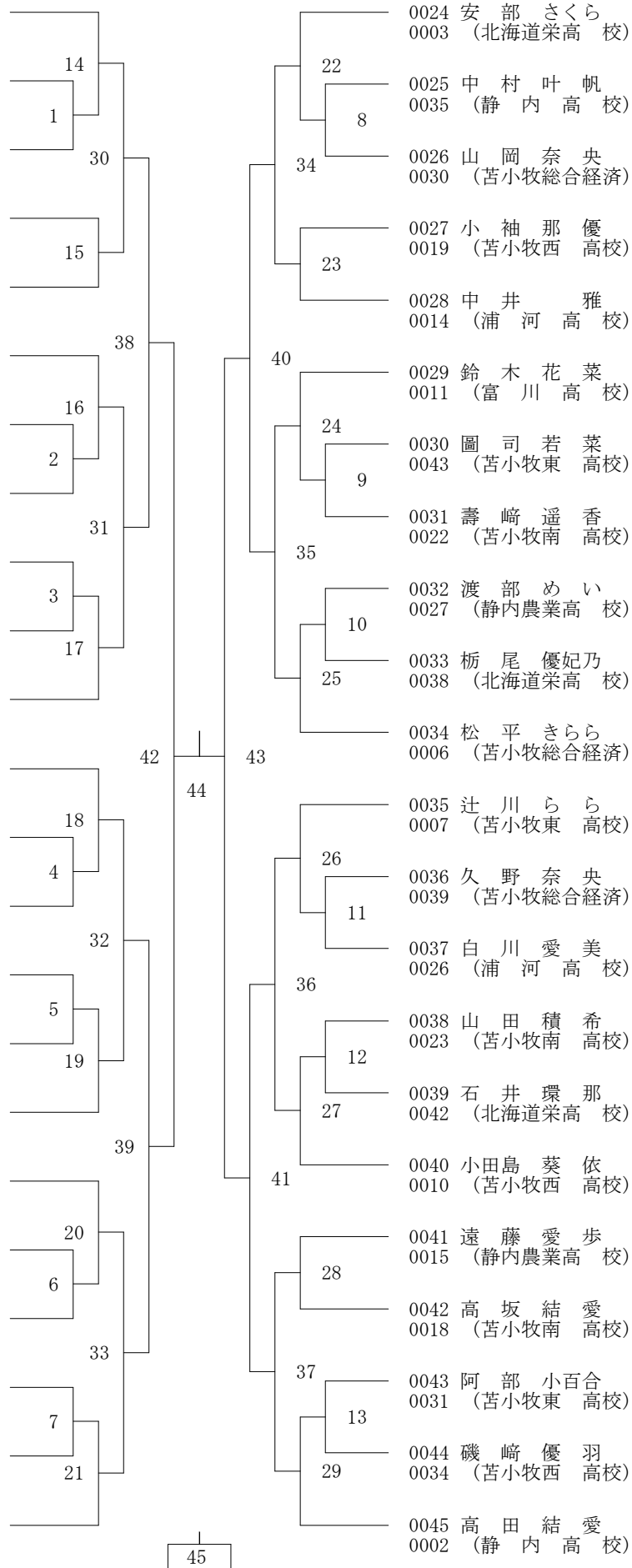
A B

R5選抜（個人）（05-11-23実施） 男子シングルス 2 ページ



R5選抜（個人）（05-11-23実施） 女子シングルス

- 0001 大島 梨華
0001 (静内高校)
- 0002 三和 眞子
0033 (苫小牧南高校)
- 0003 川合 結愛
0032 (浦河高校)
- 0004 森本 遙音
0017 (苫小牧総合経済)
- 0005 寒河江 瑞希
0016 (苫小牧西高校)
- 0006 鹿戸 舞華
0009 (平取高校)
- 0007 吉村 心月
0041 (北海道栄高校)
- 0008 阿部 ひかり
0024 (苫小牧南高校)
- 0009 岡本 唯菜
0025 (静内農業高校)
- 0010 工藤 野乃果
0040 (苫小牧総合経済)
- 0011 川口 楓佳
0008 (苫小牧東高校)
- 0012 松尾 明育
0005 (苫小牧東高校)
- 0013 井上 唯
0037 (北海道栄高校)
- 0014 山根 菜々恵
0028 (静内高校)
- 0015 藤原 爽
0021 (苫小牧西高校)
- 0016 三井 晴
0044 (静内農業高校)
- 0017 吉田 明香里
0012 (浦河高校)
- 0018 菊池 美琴
0013 (富川高校)
- 0019 百田 悠里
0045 (苫小牧総合経済)
- 0020 小林 瑠莉
0020 (北海道栄高校)
- 0021 辻崎 鈴
0029 (苫小牧東高校)
- 0022 中井 優
0036 (浦河高校)
- 0023 八木 美衣凷
0004 (苫小牧南高校)



【 栄 光 の 記 録 <選抜個人> 】

年度	回	男子ダブルス			男子シングルス		
		優 勝	2 位	3 位	優 勝	2 位	3 位
23	40	福士 侑 八木 賢太 (苫工)	能藤 翔気 水谷 優斗 (静内)	菊地 建汰 高橋 諒 (苫東)	八木 賢太 (苫工)	浦川 慶久 (苫南)	菊地 建汰 (苫東)
24	41	田中 政成 浦川 慶久 (苫南)	八木 賢太 星 郁人 (苫工)	高橋 諒 大久保政宗 (苫東)	八木 賢太 (苫工)	浦川 慶久 (苫南)	能藤 裕気 (静内)
25	42	能藤 裕気 九鬼 成未 (静内)	十役 智徳 鳥井龍之介 (浦河)	新田 大 丸谷 颯人 (苫工)	能藤 裕気 (静内)	秋村 康太 (駒澤)	渡邊 純平 (苫東)
26	43	大野 友幹 岡村 直哉 (高専)	十役 智徳 鳥井龍之介 (浦河)	新田 大 泉田 大地 (苫工)	新田 大 (苫工)	十役 智徳 (浦河)	大滝 侑作 (静内)
27	44	尾美 喬介 渋谷 天人 (苫東)	畑中 優也 加納 芳章 (苫工)	本多 隆紀 高松 将大 (浦河)	畑中 優也 (苫工)	渋谷 天人 (苫東)	加納 尋康 (苫工)
28	45	木村 涼太 渡部 俊介 (苫工)	畑中 優也 佐々木滉太 (苫工)	奥野 晟弘 千葉 良太 (浦河)	畑中 優也 (苫工)	木村 涼太 (苫工)	加納 芳章 (苫工)
29	46	木村 涼太 渡部 俊介 (苫工)	奥野 晟弘 千葉 良太 (浦河)	大泉 龍聖 長内 篤志 (苫工)	木村 涼太 (苫工)	渡部 俊介 (苫工)	長内 篤志 (苫工)
30	47	大屋 祐介 三橋 颯 (苫東)	合田 理矩 鈴木 凌 (苫東)	土井 遥介 日下 黎哉 (苫工)	長内 篤志 (苫工)	大屋 祐介 (苫東)	三橋 颯 (苫東)
R1	48	三橋 颯 菅原 有紡 (苫東)	中村 浩平 横田 臣斗 (浦河)	和田 康生 畠山 伸之 (苫南)	三橋 颯 (苫東)	菅原 有紡 (苫東)	畠山 伸之 (苫南)
R2	49	佐藤 翔映 上林 優大 (苫工)	佐々木祐太 小河 亨輔 (静内)	砂子澤 陸 金津幸多朗 (浦河)	小田喜綱佑 (苫工)	砂子澤 陸 (浦河)	佐藤 翔映 (苫工)
R3	50	佐藤 翔映 吉村 憲吾 (苫工)	久米 紘平 南館 琉 (苫東)	中野 友慎 杉本 藍 (静内)	中野 友慎 (静内)	久米 紘平 (苫東)	納口 翔琉 (苫南)
R4	51	黒沼 大哉 高橋 航輝 (苫東)	真壁 奏太 吉岡 楽和 (苫南)	日当 龍星 島中 藍虎 (道栄)	星 康太 (厚真)	中野 友慎 (静内)	真壁 奏太 (苫南)

年度	回	女子ダブルス			女子シングルス		
		優 勝	2 位	3 位	優 勝	2 位	3 位
23	40	竹内 桃香 酒井 七彩 (苫西)	岡本 陽花 田森 美沙 (静内)	工藤由梨奈 工藤 美咲 (総経)	大森 由菜 (苫東)	工藤由梨奈 (総経)	濱西 史恵 (富川)
24	41	亀谷 知世 渡邊 沙耶 (静内)	多田 早織 大滝千紗音 (苫東)	山岸 歌純 澤向 暢佳 (苫西)	山岸 歌純 (苫西)	渡邊 沙耶 (静内)	西 咲紀 (浦河)
25	42	渡邊 沙耶 川村 美桜 (静内)	小林 遥菜 横田 志穂 (浦河)	清水畑沙希 新山 夏帆 (浦河)	川村 美桜 (静内)	渡邊 沙耶 (静内)	大滝 千里 (静内)
26	43	大滝 千里 川村 美桜 (静内)	水谷 栞奈 水谷 朱里 (静内)	佐藤莉乃佳 大滝紗奈依 (苫南)	川村 美桜 (静内)	佐々木桃子 (苫東)	水谷 朱里 (静内)
27	44	佐藤莉乃佳 大滝紗奈依 (苫南)	水谷 朱里 小西由里子 (静内)	藤山 美紅 鈴木 絢子 (苫南)	水谷 朱里 (静内)	大滝紗奈依 (苫南)	佐藤莉乃佳 (苫南)
28	45	鈴木 絢子 佐藤 瑞月 (苫南)	寛松 怜亜 高田 聖央 (苫東)	道政 未来 花岡 杏美 (苫東)	高田 聖央 (苫東)	鈴木 絢子 (苫南)	佐藤 瑞月 (苫南)
29	46	大久保佳奈 越智 美月 (苫南)	高田 聖央 浅井 歩夢 (苫東)	横田 優唯 佐々木明日香 (浦河)	高田 聖央 (苫東)	浅井 歩夢 (苫東)	大久保佳奈 (苫南)
30	47	加藤唯緒莉 大久保佳奈 (苫南)	星 絢菜 野澤 咲季 (苫南)	越智 美月 遊佐 美緒 (苫南)	野澤 咲季 (苫南)	大久保佳奈 (苫南)	越智 美月 (苫南)
R1	48	野澤 咲季 渡邊 千晶 (苫南)	加藤唯緒莉 山地 優 (苫南)	大島 桃華 村中 綾音 (静内)	野澤 咲季 (苫南)	加藤唯緒莉 (苫南)	大澤 紗梨菜 (総経)
R2	49	今 茜音 畠山 智美 (苫南)	山地 優 渡邊 千晶 (苫南)	加野 彩果 平川 愛華 (静内)	大澤紗梨菜 (総経)	山地 優 (苫南)	稲垣 夏樹 (道栄)
R3	50	畠山 智美 川合 亜子 (苫南)	宮浦 柚羽 川口 優奈 (道栄)	林 愛生 滝本 梨乃 (道栄)	溝尾 奈央 (富川)	畠山 智美 (苫南)	川口 優奈 (道栄)
R3	50	川口 優奈 安部さくら (道栄)	岩間 瑞希 滝本 梨乃 (道栄)	白山 結衣 八木美衣凪 (苫南)	大島 梨華 (静内)	川口 優奈 (道栄)	溝尾 奈央 (富川)