

令和3年度

第50回

全国高等学校
選抜バドミントン大会
苫小牧地区予選会(個人戦)



TBA

TOMAKOMAI AREA BADMINTON ASSOCIATION

令和3年11月23日(火) 苫小牧市総合体育館

主催 苫小牧地区バドミントン協会

大会役員

名誉大会長	橋 浪蔵
大会長	遠藤 連
副大会長	越川 慶一 荒川 歩
顧問	宮本 知治 佐藤 常代 柳谷昭次郎 十川 千春 遠藤 寿則
参与	本田 秀信 大澤 慶幸
大会委員長	平井 俊輔
大会副委員長	池田 孝義
大会委員	青山 晴美 小蔵 力 佐々木洋一 吉川 英子 松尾 必勝 戸嶋 崇人 青山 裕 松田 大輝 永木 健一 高野 優子 橋本信一郎 岡田 佳祐
競技役員長	橋本信一郎
総務部長	雨宮 雅幸
総務副部長	塙 守浩
競技審判部長	松田 大輝
競技審判副部長	樋渡 将人
記録	矢野晋太郎
シャトル	米川 賢

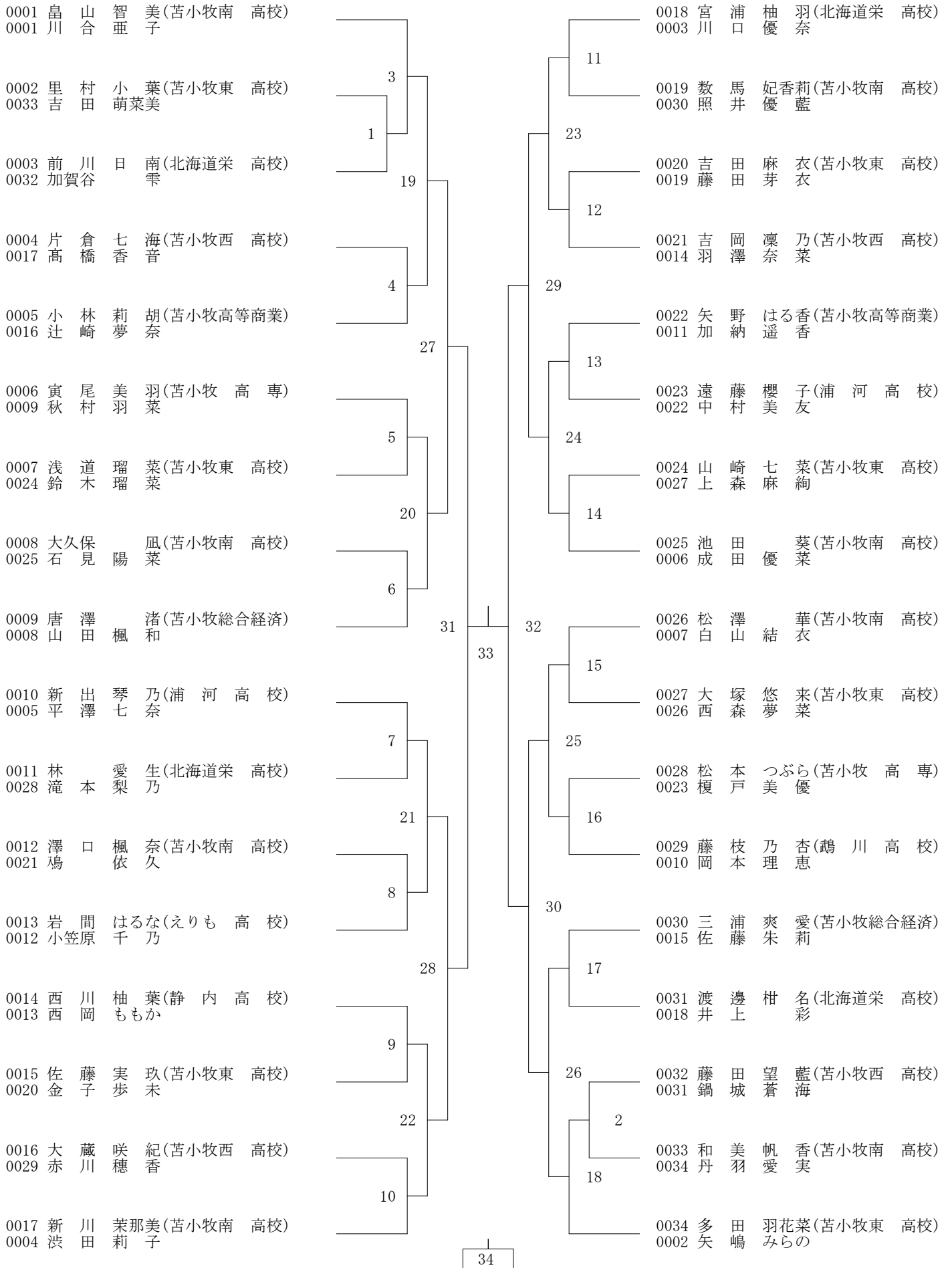
第50回 高校選抜苫小牧地区予選 タイムテーブル

	1	2	3	4	5	6	7	8	9	10	11	12
9:00	GD1	GD2	BD1	BD2	BD3	BD4	BD5	BD6	BD7	BD8	BD9	BD10
9:25	BD11	BD12	BD13	BD14	BD15	GD3	GD4	GD5	GD6	GD7	GD8	GD9
9:50	GD10	GD11	GD12	GD13	GD14	GD15	GD16	GD17	GD18	BD16	BD17	BD18
10:15	BD19	BD20	BD21	BD22	BD23	BD24	BD25	BD26	BD27	BD28	BD29	BD30
10:40	BD31	GD19	GD20	GD21	GD22	GD23	GD24	GD25	GD26			
11:05	BD32	BD33	BD34	BD35	BD36	BD37	BD38	BD39	GD27	GD28	GD29	GD30
11:30	BD40	BD41	BD42	BD43	GD31	GD32	GS1	GS2	GS3	GS4	GS5	GS6
11:55	BD44	BD45	GD33	GD34	GS7	GS8	GS9	GS10	GS11	GS12	GS13	GS14
12:20	BD46	BD47	GS15	GS16	GS17	GS18	GS19	BS1	BS2	BS3	BS4	BS5
12:45	BS6	BS7	BS8	BS9	BS10	BS11	BS12	BS13	BS14	BS15	BS16	BS17
13:10	BS18	BS19	BS20	BS21	BS22	BS23	BS24	BS25	BS26	BS27	BS28	BS29
13:35	BS30	BS31	GS20	GS21	GS22	GS23	GS24	GS25	GS26	GS27	GS28	GS29
14:00	GS30	GS31	GS32	GS33	GS34	GS35	BS32	BS33	BS34	BS35	BS36	BS37
14:25	BS38	BS39	BS40	BS41	BS42	BS43	BS44	BS45	BS46	BS47	GS36	GS37
14:50	GS38	GS39	GS40	GS41	GS42	GS43	BS48	BS49	BS50	BS51	BS52	BS53
15:15	BS54	BS55	GS44	GS45	GS46	GS47						
15:40	BS56	BS57	BS58	BS59	GS48	GS49						
16:05	BS60	BS61	GS50	GS51								
16:30	BS62	BS63										

地区大会における競技・審判上の注意（ラリーポイント制）

- ・インターバルでのコーチングは手短にし、出来るだけ速やかに試合を再開すること。
- ・主審は敗者、線審は対戦校同士で行う。また、ステージ側を向いている線審は得点板の業務を兼ねる。
- ・サーブの位置あるいはサーバーを間違えても（チェンジエンスを忘れた場合も）得点は戻さないこと、発覚した時点で正しい状態に戻すこと。
- ・各種目の準々決勝（GD27～、BD40～、GS44～、BS56～）から正規ポイントで行い、それ以前（色付き部分）は15点で行う。
- ・15点で行っている試合のセッティングは、21点までとする。

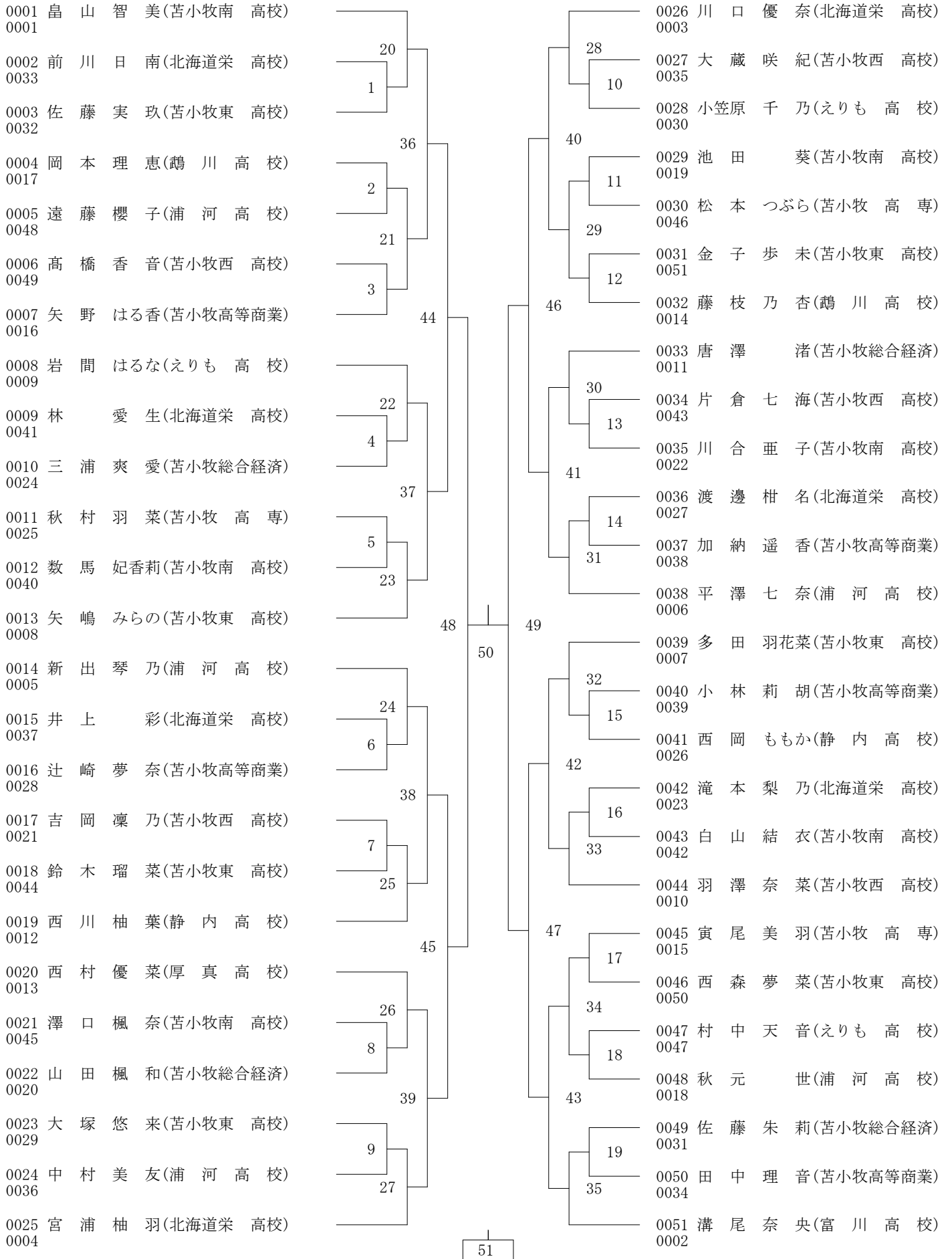
R3選抜苫小牧地区予選(03-11-23実施) 女子ダブルス



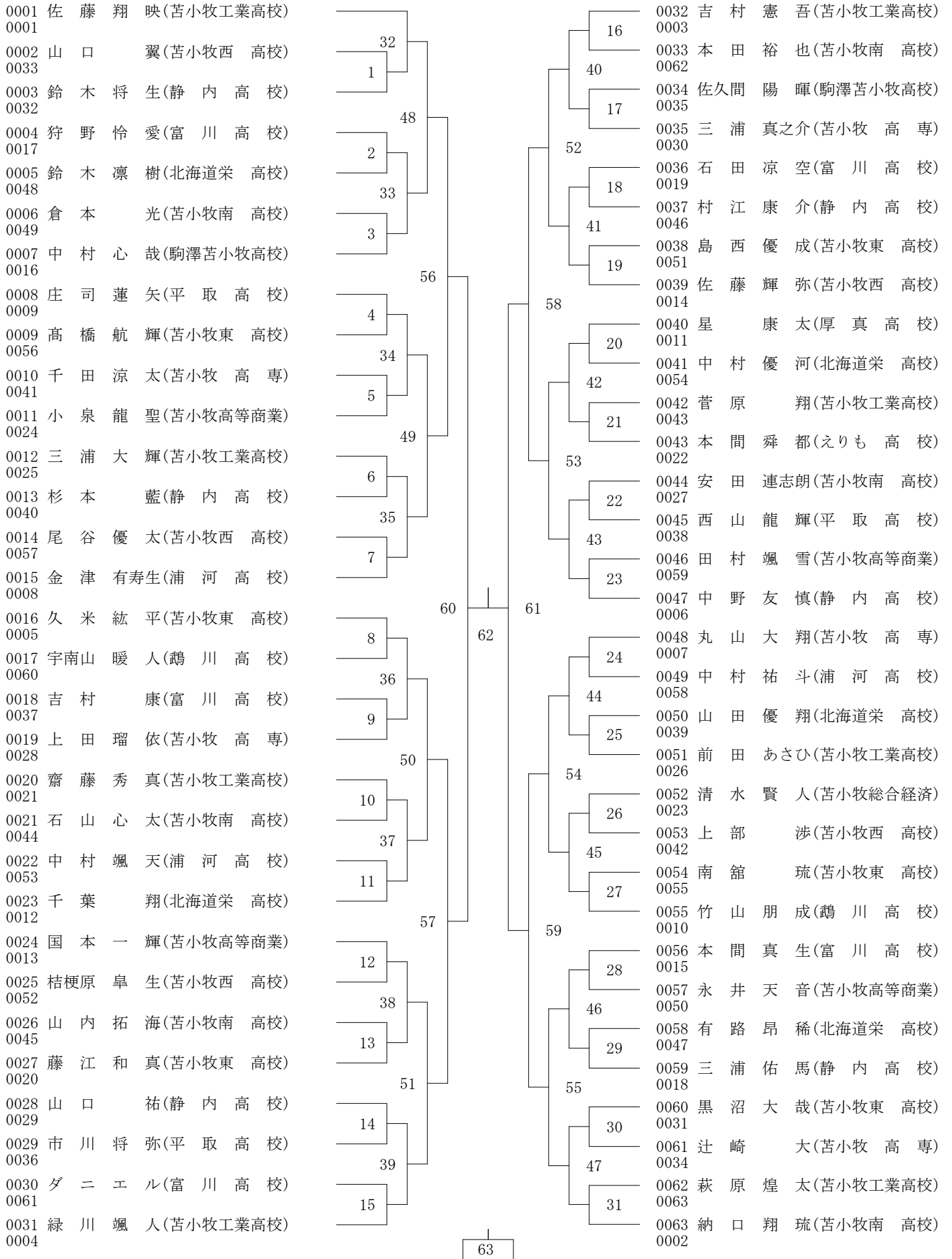
R3選抜苫小牧地区予選(03-11-23実施) 男子ダブルス

0001 佐藤 翔 映(苫小牧工業高校)						0024 久南 米 紘 平(苫小牧東 高校)
0001 吉村 憲 吾						0003 南 館 琉
0002 小西 呈 治(苫小牧西 高校)	16					0025 千葉 優 斗(苫小牧南 高校)
0033 駒井 貴 彦	1				8	0035 吉田 昂 生
0003 沖田 凌 一(静内高校)		32				0026 諸角 夢 渚(苫小牧西 高校)
0032 外館 心						0030 村岡 悠 樹
0004 高橋 将 也(苫小牧南 高校)						0027 富谷 将 大(静内高校)
0017 宇佐美 将 汰					9	0019 道 鎮 星 斗
0005 国本 一 輝(苫小牧高等商業)					25	0028 田村 陽 優(苫小牧 高 専)
0016 田村 颯 雪						0046 三 浦 真 之 介
0006 佐藤 輝 弥(苫小牧西 高校)						0029 竹山 朋 成(鶴川高校)
0009 桔梗原 暲 生		40				0014 宇南山 暖 人
0007 上田 瑠 依(苫小牧 高 専)	18					0030 千葉 翔 翔(北海道栄 高校)
0041 丸山 大 翔	2				26	0011 山田 優 翔
0008 黒田 凌 大(苫小牧東 高校)					10	0031 石野 涼 空(富川高校)
0024 藤江 和 真		33				0043 狩野 怜 愛
0009 澁谷 拓 海(北海道栄 高校)						0032 大森 蓮 蓮(苫小牧西 高校)
0025 坂本 幸 之 介					37	0022 大西 琉 凱
0010 安田 連 志 朗(苫小牧南 高校)						0033 伊藤 清 晃(苫小牧東 高校)
0040 倉本 光		19			11	0027 唐 牛 涼 矢
0011 山口 祐 介(静内高校)						0034 本田 裕 也(苫小牧南 高校)
0008 村江 康 介					27	0038 山内 拓 海
0012 中野 友 慎(静内高校)						0035 前田 あ さ ひ(苫小牧工業高校)
0005 杉本 藍		44				0006 緑川 颯 人
0013 井野 拓 海(苫小牧 高 専)	20					0036 三浦 佑 馬(静内高校)
0037 廣瀬 和 希	4				28	0007 鈴木 将 生
0014 近野 晴 哉(苫小牧東 高校)					12	0037 岩中 想 生(北海道栄 高校)
0028 清水 孝 輝		34				0039 村 優 河
0015 金川 兼 大(苫小牧西 高校)						0038 上尾 部 涉(苫小牧西 高校)
0021 久保田 友 哉					38	0026 尾谷 優 太
0016 石山 心 太(苫小牧南 高校)					13	0039 小杉 陽 向 汰(苫小牧東 高校)
0044 遊佐 隼 斗		21				0023 黒沼 大 哉
0017 中村 祐 斗(浦河高校)					29	0040 小泉 龍 聖(苫小牧高等商業)
0012 金津 有 寿 生						0042 永井 天 音
0018 吉村 康 康(富川高校)						0041 千本 涼 太(苫小牧 高 専)
0013 本間 真 生		41				0010 田間 久 聖
0019 有路 昂 稀(北海道栄 高校)						0042 庄司 蓮 矢(平取高校)
0045 鈴木 凜 樹		22			30	0015 西山 龍 輝
0020 木村 光 希(苫小牧西 高校)					14	0043 中川 拓 登(苫小牧西 高校)
0020 池田 光 隆 吾						0047 倉本 聖 大
0021 山戸 元 元(苫小牧南 高校)						0044 菅原 翔 輝(苫小牧工業高校)
0029 堀川 拓 人		35			39	0018 三浦 大
0022 齋藤 秀 真(苫小牧工業高校)						0045 谷福 優 輔(静内高校)
0036 萩原 煌 太		23			15	0031 井 遥 大
0023 島西 優 成(苫小牧東 高校)						0046 樫村 悠 汰(苫小牧東 高校)
0004 高橋 航 輝					31	0034 河内 祐 樹
						0047 納口 翔 琉(苫小牧南 高校)
						0002 石田 琉 真

R3選抜苫小牧地区予選(03-11-23実施) 女子シグルス



R3選抜苫小牧地区予選(03-11-23実施) 男子シグルス



【 栄 光 の 記 録 <選抜個人> 】

年度	回	男子ダブルス			男子シングルス		
		優 勝	2 位	3 位	優 勝	2 位	3 位
21	38	奥井 和暉(苫工) 大森 翔太(苫工)	星 裕貴(苫東) 出口 大成(苫東)	齊藤 伸也(苫工) 蹴揚 優斗(苫工)	奥井 和暉(苫工)	互野 智瑛(苫南)	出口 大成(苫東)
22	39	蹴揚 優斗(苫工) 渡邊 康太(苫工)	出口 大成(苫東) 菊地 建汰(苫東)	能藤 翔気(静内) 水谷 優斗(静内)	出口 大成(苫東)	福士 侑(苫工)	菊地 建汰(苫東)
23	40	福士 侑(苫工) 八木 賢太(苫工)	能藤 翔気(静内) 水谷 優斗(静内)	菊地 建汰(苫東) 高橋 諒(苫東)	八木 賢太(苫工)	浦川 慶久(苫南)	菊地 建汰(苫東)
24	41	田中 政成(苫南) 浦川 慶久(苫南)	八木 賢太(苫工) 星 郁人(苫工)	高橋 諒(苫東) 大久保政宗(苫東)	八木 賢太(苫工)	浦川 慶久(苫南)	能藤 裕気(静内)
25	42	能藤 裕気(静内) 九鬼 成未(静内)	十役 智徳(浦河) 鳥井龍之介(浦河)	新田 大(苫工) 丸谷 颯人(苫工)	能藤 裕気(静内)	秋村 康太(駒澤)	渡邊 純平(苫東)
26	43	大野 友幹(高専) 岡村 直哉(高専)	十役 智徳(浦河) 鳥井龍之介(浦河)	新田 大(苫工) 泉田 大地(苫工)	新田 大(苫工)	十役 智徳(浦河)	大滝 侑作(静内)
27	44	尾美 喬介(苫東) 渋谷 天人(苫東)	畑中 優也(苫工) 加納 芳章(苫工)	本多 隆紀(浦河) 高松 将大(浦河)	畑中 優也(苫工)	渋谷 天人(苫東)	加納 尋康(苫工)
28	45	木村 涼太(苫工) 渡部 俊介(苫工)	畑中 優也(苫工) 佐々木滉太(苫工)	奥野 晟弘(浦河) 千葉 良太(浦河)	畑中 優也(苫工)	木村 涼太(苫工)	加納 芳章(苫工)
29	46	木村 涼太(苫工) 渡部 俊介(苫工)	奥野 晟弘(浦河) 千葉 良太(浦河)	大泉 龍聖(苫工) 長内 篤志(苫工)	木村 涼太(苫工)	渡部 俊介(苫工)	長内 篤志(苫工)
30	47	大屋 祐介(苫東) 三橋 颯(苫東)	合田 理矩(苫東) 鈴木 凌(苫東)	土井 遥介(苫工) 日下 黎哉(苫工)	長内 篤志(苫工)	大屋 祐介(苫東)	三橋 颯(苫東)
R1	48	三橋 颯(苫東) 菅原 有紡(苫東)	中村 浩平(浦河) 横田 臣斗(浦河)	和田 康生(苫南) 畠山 伸之(苫南)	三橋 颯(苫東)	菅原 有紡(苫東)	畠山 伸之(苫南)
R2	49	佐藤 翔映(苫工) 上林 優大(苫工)	佐々木祐太(静内) 小河 亨輔(静内)	砂子澤 陸(浦河) 金津幸多朗(浦河)	小田喜綯佑(苫工)	砂子澤 陸(浦河)	佐藤 翔映(苫工)

年度	回	女子ダブルス			女子シングルス		
		優 勝	2 位	3 位	優 勝	2 位	3 位
21	38	木村 瑞希(苫南) 米川みさと(苫南)	宍戸 美優(苫南) 坂本 里帆(苫南)	森 美由紀(浦河) 立松 美咲(浦河)	宍戸 美優(苫南)	米川みさと(苫南)	木村 瑞希(苫南)
22	39	木村 瑞希(苫南) 米川みさと(苫南)	坂本 里帆(苫南) 千葉 夏美(苫南)	笠山 菜緒(苫西) 田川ひとみ(苫西)	坂本 里帆(苫南)	笠山 菜緒(苫西)	米川みさと(苫南)
23	40	竹内 桃香(苫西) 酒井 七彩(苫西)	岡本 陽花(静内) 田森 美沙(静内)	工藤由梨奈(総経) 工藤 美咲(総経)	大森 由菜(苫東)	工藤由梨奈(総経)	濱西 史恵(富川)
24	41	亀谷 知世(静内) 渡邊 沙耶(静内)	多田 早織(苫東) 大滝千紗音(苫東)	山岸 歌純(苫西) 澤向 暢佳(苫西)	山岸 歌純(苫西)	渡邊 沙耶(静内)	西 咲紀(浦河)
25	42	渡邊 沙耶(静内) 川村 美桜(静内)	小林 遥菜(浦河) 横田 志穂(浦河)	清水畑沙希(浦河) 新山 夏帆(浦河)	川村 美桜(静内)	渡邊 沙耶(静内)	大滝 千里(静内)
26	43	大滝 千里(静内) 川村 美桜(静内)	水谷 菜奈(静内) 水谷 朱里(静内)	佐藤莉乃佳(苫南) 大滝紗奈依(苫南)	川村 美桜(静内)	佐々木桃子(苫東)	水谷 朱里(静内)
27	44	佐藤莉乃佳(苫南) 大滝紗奈依(苫南)	水谷 朱里(静内) 小西由里子(静内)	藤山 美紅(苫南) 鈴木 絢子(苫南)	水谷 朱里(静内)	大滝紗奈依(苫南)	佐藤莉乃佳(苫南)
28	45	鈴木 絢子(苫南) 佐藤 瑞月(苫南)	實松 怜亜(苫東) 高田 聖央(苫東)	道政 未来(苫東) 花岡 杏美(苫東)	高田 聖央(苫東)	鈴木 絢子(苫南)	佐藤 瑞月(苫南)
29	46	大久保佳奈(苫南) 越智 美月(苫南)	高田 聖央(苫東) 浅井 歩夢(苫東)	横田 優唯(浦河) 佐々木明日香(浦河)	高田 聖央(苫東)	浅井 歩夢(苫東)	大久保佳奈(苫南)
30	47	加藤唯緒莉(苫南) 大久保佳奈(苫南)	星 絢菜(苫南) 野澤 咲季(苫南)	越智 美月(苫南) 遊佐 美緒(苫南)	野澤 咲季(苫南)	大久保佳奈(苫南)	越智 美月(苫南)
R1	48	野澤 咲季(苫南) 渡邊 千晶(苫南)	加藤唯緒莉(苫南) 山地 優(苫南)	大島 桃華(静内) 村中 綾音(静内)	野澤 咲季(苫南)	加藤唯緒莉(苫南)	大澤 紗梨菜(総経)
R2	49	今 茜音(苫南) 畠山 智美(苫南)	山地 優(苫南) 渡邊 千晶(苫南)	加野 彩果(静内) 平川 愛華(静内)	大澤紗梨菜(総経)	山地 優(苫南)	稲垣 夏樹(道栄)