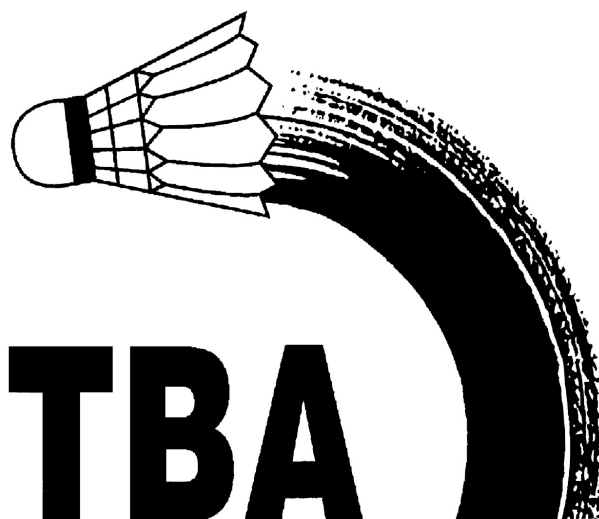


令和7年度

第79回

国民スポーツ大会バドミントン競技

苫小牧地区予選会



TOMAKOMAI AREA BADMINTON ASSOCIATION

令和7年4月19日(土) 苫小牧市総合体育館

主催 苫小牧地区バドミントン協会

大会役員

名誉大会長	橋	浪蔵						
大会長	遠藤	連						
副大会長	越川	慶一	桔梗原	憲				
顧問	宮本	知治	渡辺	健治				
	遠藤	寿則	柳谷	昭次郎				
参与	本田	秀信	大澤	慶幸				
大会委員長	松田	大輝						
大会副委員長	池田	孝義						
大会委員	青山	晴美	小蔵	力	佐々木洋一	吉川	英子	
	松尾	必勝	青山	裕	永木	健一	渡邊	淳男
	上條	直樹	岡田	佳祐	遊佐	直文	高野	優子
	澤井	恵子						
競技役員長	橋本	信一郎						
総務部長	雨宮	雅幸						
総務副部長	米川	賢						
競技審判部長	伊藤	孝浩						
競技審判副部長	樋渡	将人						
記録	東	憲吾	触澤	和樹	神	康裕		
シャトル	野呂	康博	佐藤	優樹				

第79回 国民スポーツ大会バドミントン競技苫小牧地区予選 タイムテーブル

	1	2	3	4	5	6	7	8	9	10	11	12
9:20	BD1	BD2	BD3	BD4	BD5	BD6	BD7	BD8	BD9	BD10	BD11	BD12
9:45	BD13	BD14	BD15	BD16	BD17	BD18	BD19	BD20	BD21	BD22	BD23	GD1
10:10	GD2	GD3	GD4	GD5	GD6	GD7	GD8	GD9	GD10	GD11	GD12	GD13
10:35	BD24	BD25	BD26	BD27	BD28	BD29	BD30	BD31	BD32	BD33	BD34	BD35
11:00	BD36	BD37	BD38	BD39	GD14	GD15	GD16	GD17	GD18	GD19	GD20	GD21
11:25	BD40	BD41	BD42	BD43	BD44	BD45	BD46	BD47	GD22	GD23	GD24	GD25
11:50	BD48	BD49	BD50	BD51	GD26	GD27	BS1	BS2	BS3	BS4	BS5	BS6
12:15	BD52	BD53	GD28	GD29	BS7	BS8	BS9	BS10	BS11	BS12	BS13	BS14
12:40	BD54	BD55	BS15	BS16	BS17	GS1	GS2	GS3	GS4	GS5	GS6	GS7
13:05	GS8	GS9	GS10	GS11	GS12	GS13	GS14	GS15	GS16	GS17	GS18	GS19
13:30	BS18	BS19	BS20	BS21	BS22	BS23	BS24	BS25	BS26	BS27	BS28	BS29
13:55	BS30	BS31	BS32	BS33	BS34	BS35	BS36	BS37	BS38	BS39	BS40	BS41
14:20	BS42	BS43	BS44	BS45	BS46	BS47	BS48	BS49	GS20	GS21	GS22	GS23
14:45	GS24	GS25	GS26	GS27	GS28	GS29	GS30	GS31	GS32	GS33	GS34	GS35
15:10	BS50	BS51	BS52	BS53	BS54	BS55	BS56	BS57	BS58	BS59	BS60	BS61
15:35	BS62	BS63	BS64	BS65	GS36	GS37	GS38	GS39	GS40	GS41	GS42	GS43
16:00	BS66	BS67	BS68	BS69	BS70	BS71	BS72	BS73	GS44	GS45	GS46	GS47
16:25	BS74	BS75	BS76	BS77	GS48	GS49						
16:50	BS78	BS79	GS50	GS51								
17:15	BS80	BS81										
17:40												

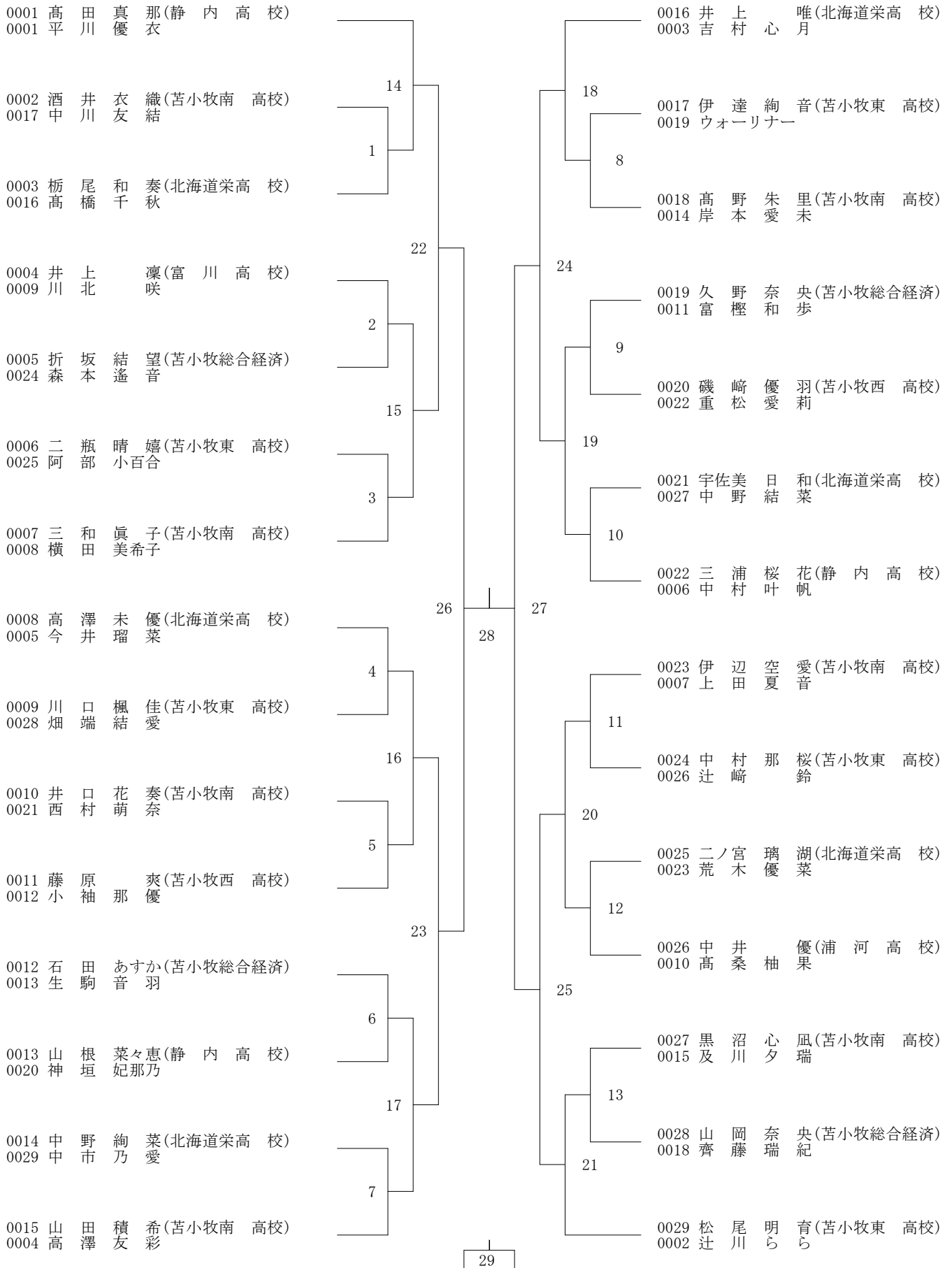
地区大会における競技・審判上の注意（ラリーポイント制）

- ・インターバルでのコーチングは手短にし、出来るだけ速やかに試合を再開すること。
- ・主審は敗者、線審は対戦校同士で行う。得点板係は敗者校が行う。
- ・サーブの位置あるいはサーバーを間違えても（チェンジエンスを忘れた場合も）得点は戻さないこと、発覚した時点で正しい状態に戻すこと。
- ・各種目のベスト8を決める試合（GD14～、BD40～、GS36～、BS66～）から正規ポイントで行い、それ以前（色付き部分）は15点で行う。
- ・15点で行っている試合の延長は、21点までとする。

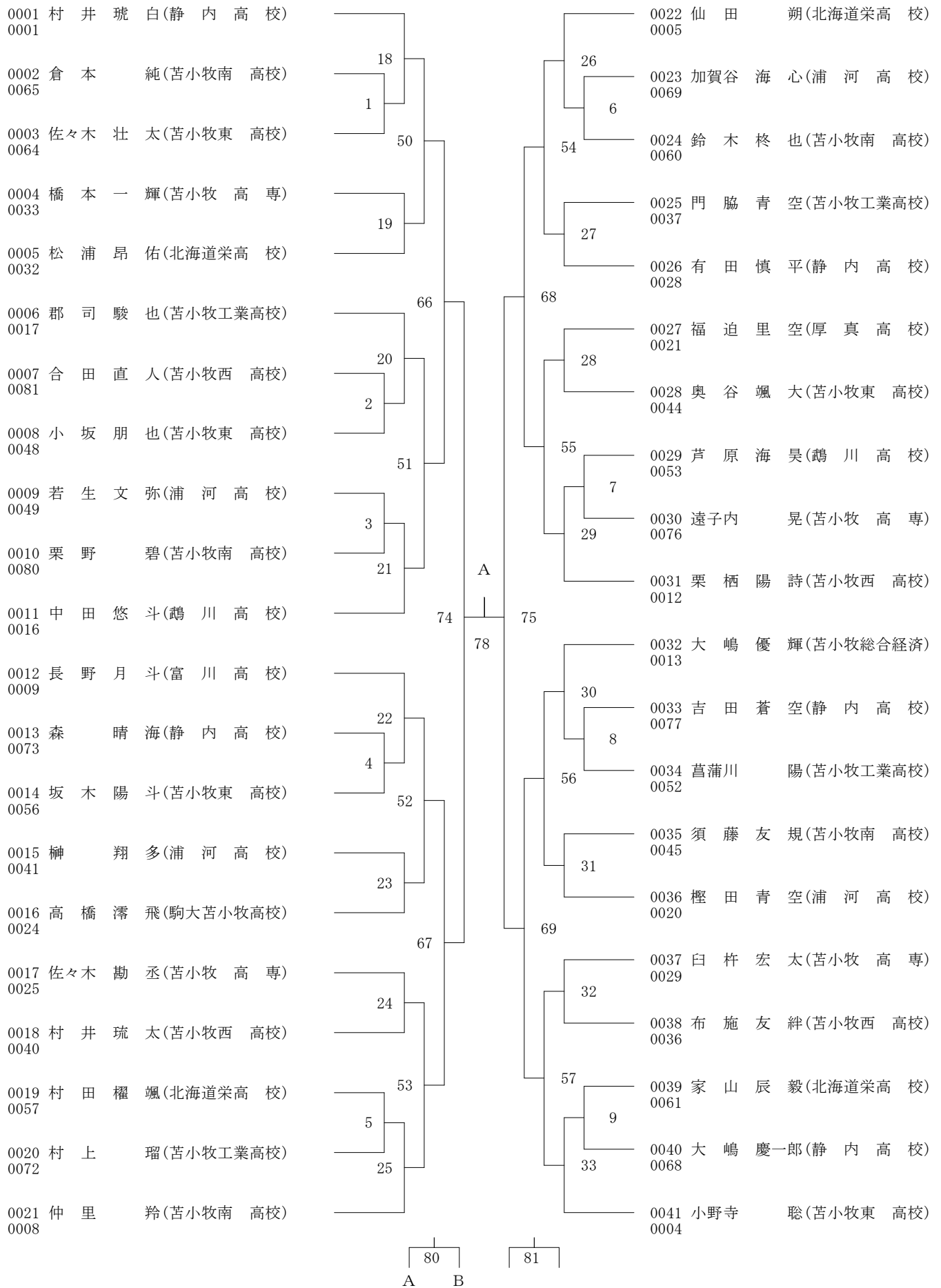
R7 国スポ地区予選(07-04-19実施) 男子ダブルス

0001 村井 琥白(静内高校)		0028 上原 樹希(苫小牧東高校)
0001 村本 慎太		0003 小野寺 聡
0002 蹴揚 陸功(浦河高校)	24	0029 鈴木 康介(苫小牧南高校)
0033 三船 琉希也	1	0035 新田 宝生
0003 福士 颯大(北海道栄高校)		0030 飯尾 天翔(北海道栄高校)
0032 和田 善大		0030 山丸 滉介
0004 菖蒲川 陽(苫小牧工業高校)	40	0031 富菜 元太(浦河高校)
0017 松芳 昊海		0019 中井 龍
0005 今岡 健太(苫小牧東高校)	2	0032 南村 翔耀(苫小牧西高校)
0048 山谷 紘大		0046 井 琉太
0006 橋本 一輝(苫小牧高専)	25	0033 吉田 蒼空(静内高校)
0049 藤澤 和輝		0051 西嶋 蒼心
0007 市川 宏樹(厚真高校)	3	0034 佐藤 透空(苫小牧工業高校)
0016 福迫 里空		0014 郡司 駿也
0008 仙田 世朔(北海道栄高校)		0035 榑原 俐玖(苫小牧西高校)
0009 村上 世成		0011 芥藤 伊央莉
0009 加賀谷 海心(浦河高校)	26	0036 有田 慎平(静内高校)
0041 千葉 陽月	4	0054 福岡 昊己
0010 寺町 柚貴(駒大苫小牧高校)		0037 新井 晃太朗(浦河高校)
0024 高橋 滯飛		0043 榑 晃翔多
0011 鈴木 柊也(苫小牧南高校)	41	0038 武田 浩輔(苫小牧高専)
0025 早勢 陵平		0022 臼杵 宏太
0012 布施 友絆(苫小牧西高校)	5	0039 佐々木 壮太(苫小牧東高校)
0040 倉島 那々世		0027 今井 陸智
0013 小坂 朋也(苫小牧東高校)	27	0040 川口 詩恩(北海道栄高校)
0008 岡田 惟吹		0038 内野沢 蒼士
0014 中村 心翔(苫小牧南高校)		0041 栗野 碧(苫小牧南高校)
0005 仲里 羚	52	0006 三原 脩詩
0015 冲田 翔吾(静内高校)	28	0042 長江 隼汰(苫小牧東高校)
0037 大嶋 慶一郎	6	0007 奥谷 颯大
0016 増田 陽(浦河高校)		0043 小林 泰雅(苫小牧工業高校)
0028 佐藤 倉之祐		0039 村上 瑠瑠
0017 利部 誠也(北海道栄高校)	42	0044 及川 颯太(苫小牧南高校)
0021 長谷山 我		0026 小谷 杏輔
0018 門脇 青空(苫小牧工業高校)	7	0045 木村 春太(北海道栄高校)
0044 岡本 晃英		0023 村田 颯
0019 大宮 幹丞(苫小牧東高校)	29	0046 森井 晴海(静内高校)
0053 坂木 斗		0042 関 伶王
0020 大水 嶋優(苫小牧総合経済)	8	0047 寶寄 老太(浦河高校)
0012 水野 冬真		0055 若山 文弥
0021 丸山 透和(苫小牧高専)	49	0048 長野 月斗(富川高校)
0013 佐々木 勘丞		0010 石田 快慈
0022 家山 辰毅(北海道栄高校)	9	0049 中田 悠斗(鶴川高校)
0052 田所 峻		0015 丹野 早登
0023 佐藤 秀将(苫小牧西高校)	30	0050 山口 亮太(苫小牧西高校)
0045 合田 直人		0050 栗栖 陽詩
0024 倉本 純(苫小牧南高校)	10	0051 高橋 慧式(静内高校)
0020 津嶋 孝佳		0047 福嶋 怜瑛
0025 須藤 碧斗(苫小牧東高校)	43	0052 北井 伶音(北海道栄高校)
0029 吉野 悠斗		0018 松浦 昂佑
0026 里見 蓮(静内高校)	11	0053 小川 慕大(浦河高校)
0036 廣沢 柚成		0031 青木 海斗
0027 種本 航空(浦河高校)	31	0054 高山 凜久(苫小牧東高校)
0004 檜田 青		0034 山崎 壕
		0055 須藤 友規(苫小牧南高校)
		0002 守屋 竣平

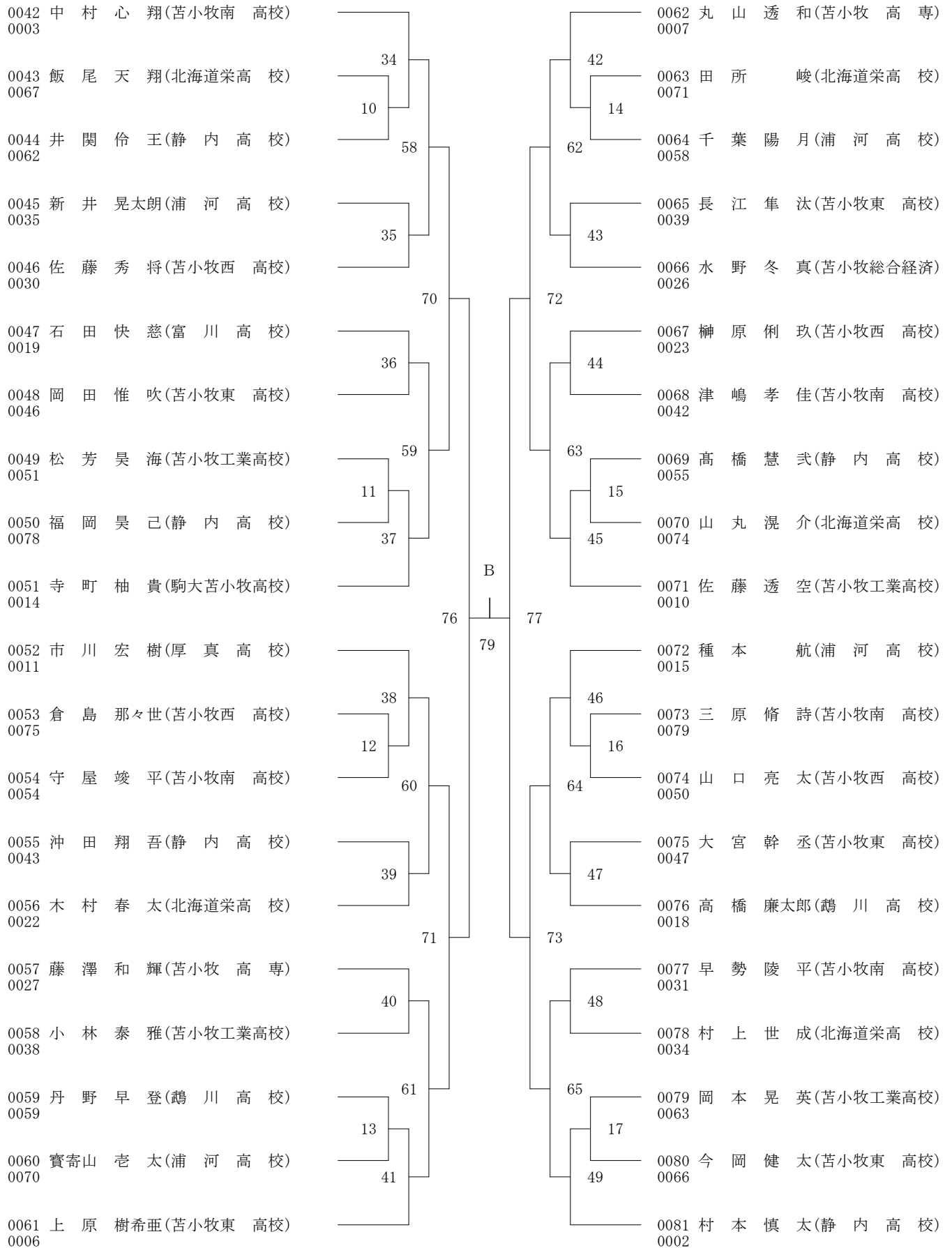
R7 国スポ地区予選(07-04-19実施) 女子ダブルス



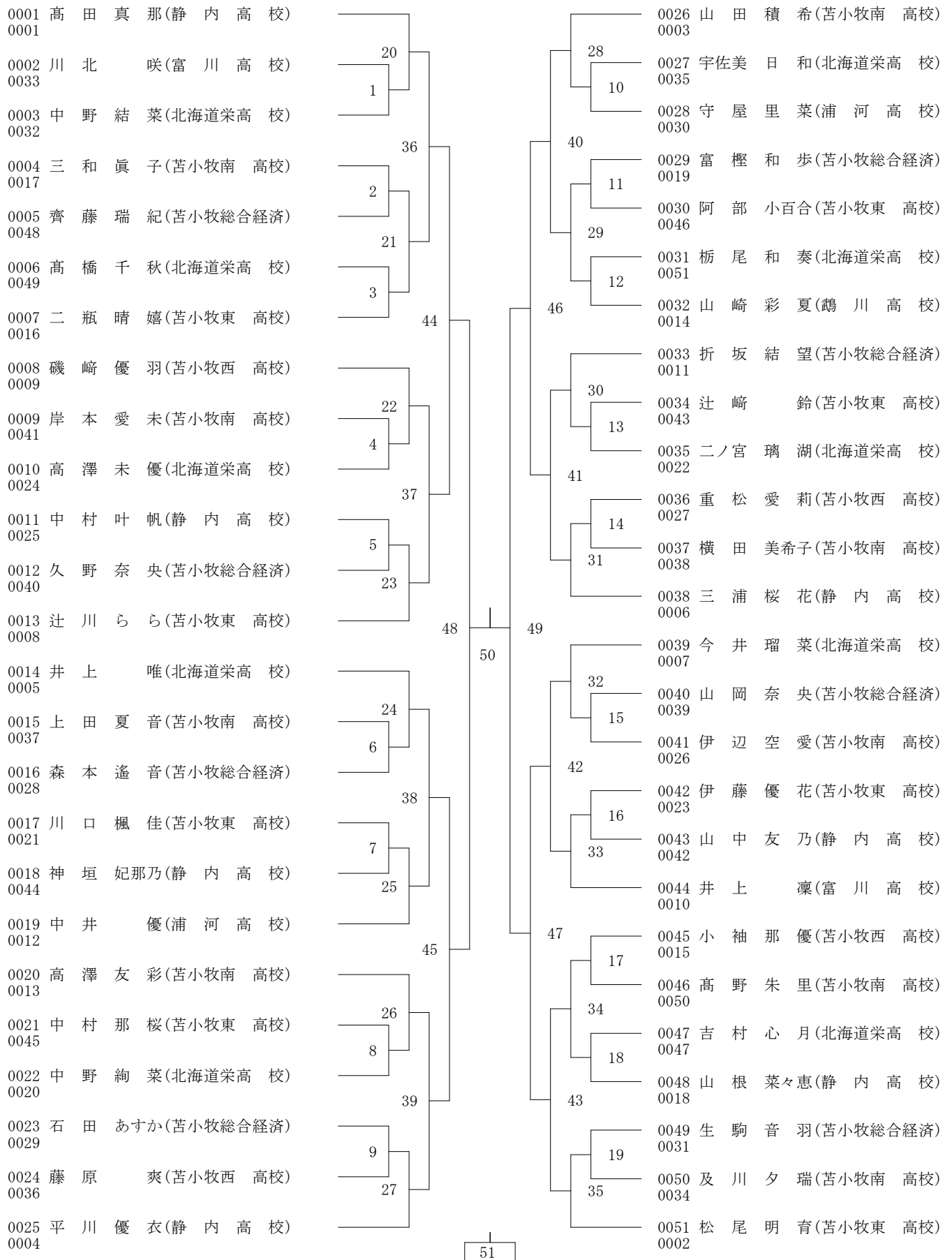
R7 国スポ地区予選(07-04-19実施) 男子シングルス 1 ページ



R7 国スポ地区予選(07-04-19実施) 男子シングルス 2 ページ



R7 国スポ地区予選(07-04-19実施) 女子シングルス



【 栄光の記録 <国スポ地区予選> 】

年度	回	男子ダブルス			男子シングルス		
		優勝	2位	3位	優勝	2位	3位
26	69	能藤 裕気 (静内) 九鬼 成未 (静内)	斉藤 彰平 (苫東) 高橋 奨 (苫東)	新田 大 (苫工) 宮坂 誠也 (苫工)	能藤 裕気 (静内)	五十嵐 京 (鶴川)	新田 大 (苫工)
27	70	十役 智徳 (浦河) 鳥井龍之介 (浦河)	大野 友幹 (高専) 岡村 直哉 (高専)	新田 大 (苫工) 伊藤 千空 (苫工)	新田 大 (苫工)	十役 智徳 (浦河)	大滝 侑作 (静内)
28	71	畑中 優也 (苫工) 木村 涼太 (苫工)	尾美 喬介 (苫東) 渋谷 天人 (苫東)	本多 隆紀 (浦河) 高松 将大 (浦河)	畑中 優也 (苫工)	木村 涼太 (苫工)	渋谷 天人 (苫東)
29	72	畑中 優也 (苫工) 木村 涼太 (苫工)	加納 芳章 (苫工) 長内 篤史 (苫工)	佐藤 龍聖 (苫工) 大泉 龍聖 (苫工)	畑中 優也 (苫工)	木村 涼太 (苫工)	加納 芳章 (苫工)
30	73	木村 涼太 (苫工) 渡部 俊介 (苫工)	奥野 晟弘 (浦河) 千葉 良太 (浦河)	佐々木滉太 (苫工) 佐藤 龍聖 (苫工)	木村 涼太 (苫工)	長内 篤志 (苫工)	土井 遥介 (苫工)
R1	74	大屋 祐介 (苫東) 三橋 颯 (苫東)	土井 遥介 (苫工) 日下 黎哉 (苫工)	中村 浩平 (浦河) 横田 臣斗 (浦河)	長内 篤志 (苫工)	大屋 祐介 (苫東)	磯江 稜基 (苫南)
R2	75	新型コロナウイルス感染症の影響により中止					
R3	76	小田喜 絢佑 (苫工) 上林 優大 (苫工)	佐藤 翔映 (苫工) 吉村 憲吾 (苫工)	佐々木祐太 (静内) 小河 亨輔 (静内)	小田喜 絢佑 (苫工)	砂子澤 陸 (浦河)	久米 紘平 (苫東)
R4	77	佐藤 翔映 (苫工) 吉村 憲吾 (苫工)	中野 友慎 (静内) 杉本 藍 (静内)	久米 紘平 (苫東) 南館 琉 (苫東)	久米 紘平 (苫東)	中野 友慎 (静内)	佐藤 翔映 (苫工)
R5	特別	杉本 藍 (静内) 鈴木 将生 (静内)	中野 友慎 (静内) 下山 佑太 (静内)	遊佐 隼斗 (苫南) 真壁 奏太 (苫南)	今井 瀨那 (高専)	中野 友慎 (静内)	杉本 藍 (静内)
R6	78	村井 琥白 (静内) 村本 慎太 (静内)	小野寺 聡 (苫東) 上原樹希亜 (苫東)	高橋 将大 (道栄) 仙田 朔 (道栄)	真壁 奏太 (苫南)	今井 瀨那 (高専)	村井 琥白 (静内)

年度	回	女子ダブルス			女子シングルス		
		優勝	2位	3位	優勝	2位	3位
26	69	大滝 千里 (静内) 水谷 朱里 (静内)	渡邊 沙耶 (静内) 川村 美桜 (静内)	大滝千紗音 (苫東) 佐々木桃子 (苫東)	川村 美桜 (静内)	大滝 千里 (静内)	渡邊 沙耶 (静内)
27	70	川村 美桜 (静内) 水谷 朱里 (静内)	大滝紗奈依 (苫南) 佐藤莉乃佳 (苫南)	大滝 千里 (静内) 水谷 栞奈 (静内)	川村 美桜 (静内)	水谷 朱里 (静内)	佐々木桃子 (苫東)
28	71	大滝紗奈依 (苫南) 佐藤莉乃佳 (苫南)	藤山 美紅 (苫南) 鈴木 絢子 (苫南)	佐々木桃子 (苫東) 實松 怜亜 (苫東)	水谷 朱里 (静内)	大滝紗奈依 (苫南)	佐々木桃子 (苫東)
29	72	佐藤 瑞月 (苫南) 鈴木 絢子 (苫南)	實松 怜亜 (苫東) 高田 聖央 (苫東)	倍賞 菜歩 (苫西) 荒川 茉那 (苫西)	高田 聖央 (苫東)	佐藤 瑞月 (苫南)	鈴木 絢子 (苫南)
30	73	高田 聖央 (苫東) 浅井 歩夢 (苫東)	大久保佳奈 (苫南) 越智 美月 (苫南)	横田 優唯 (浦河) 佐々木明日香 (浦河)	高田 聖央 (苫東)	小野寺桃花 (苫東)	佐藤 知恵 (総経)
R1	74	星 絢菜 (苫南) 野澤 咲季 (苫南)	大久保佳奈 (苫南) 加藤唯緒莉 (苫南)	越智 美月 (苫南) 遊佐 美緒 (苫南)	野澤 咲季 (苫南)	大久保佳奈 (苫南)	越智 美月 (苫南)
R2	75	新型コロナウイルス感染症の影響により中止					
R3	76	加野 彩果 (静内) 平川 愛華 (静内)	村中 綾音 (静内) 三浦 楓花 (静内)	今 茜音 (苫南) 畠山 智美 (苫南)	大澤紗梨菜 (総経)	村中 綾音 (静内)	加野 彩果 (静内)
R4	77	畠山 智美 (苫南) 川合 亜子 (苫南)	大島 梨華 (静内) 高田 結愛 (静内)	宮浦 柚羽 (道栄) 川口 優奈 (道栄)	畠山 智美 (苫南)	溝尾 奈央 (富川)	川合 亜子 (苫南)
R5	特別	滝本 梨乃 (道栄) 岩間 瑞希 (道栄)	大島 梨華 (静内) 高田 結愛 (静内)	安部さくら (道栄) 川口 優奈 (道栄)	岩間 瑞希 (道栄)	川口 優奈 (道栄)	大島 梨華 (静内)
R6	78	大島 梨華 (静内) 高田 結愛 (静内)	阿部ひかり (苫南) 壽崎 遥香 (苫南)	松尾 明育 (苫東) 辻川 らら (苫東)	大島 梨華 (静内)	高田真那 (静内)	小野優那 (苫工)