

苫小牧市スポーツ協会設立70周年記念

令和4年度 第77回



# 国民体育大会バドミントン競技

## 苫小牧地区予選会



**TOMAKOMAI AREA BADMINTON ASSOCIATION**

令和4年4月16日(土) 苫小牧市総合体育館

主催 苫小牧地区バドミントン協会

# 大会役員

名誉大会長	橋	浪蔵			
大会長	遠藤	連			
副大会長	越川	慶一	荒川	歩	
顧問	十川	千春	宮本	知治	渡辺 健治
	遠藤	寿則	柳谷	昭次郎	
参与	本田	秀信	大澤	慶幸	
大会委員長	平井	俊輔			
大会副委員長	池田	孝義			
大会委員	青山	晴美	小蔵	力	佐々木洋一 吉川 英子
	松尾	必勝	戸嶋	崇人	青山 裕 松田 大輝
	永木	健一	高野	優子	橋本信一郎 岡田 佳祐
競技役員長	橋本	信一郎			
総務部長	雨宮	雅幸			
総務副部長	塙	守浩			
競技審判部長	松田	大輝			
競技審判副部長	樋渡	将人			
記録	東	憲吾			
シャトル	米川	賢			

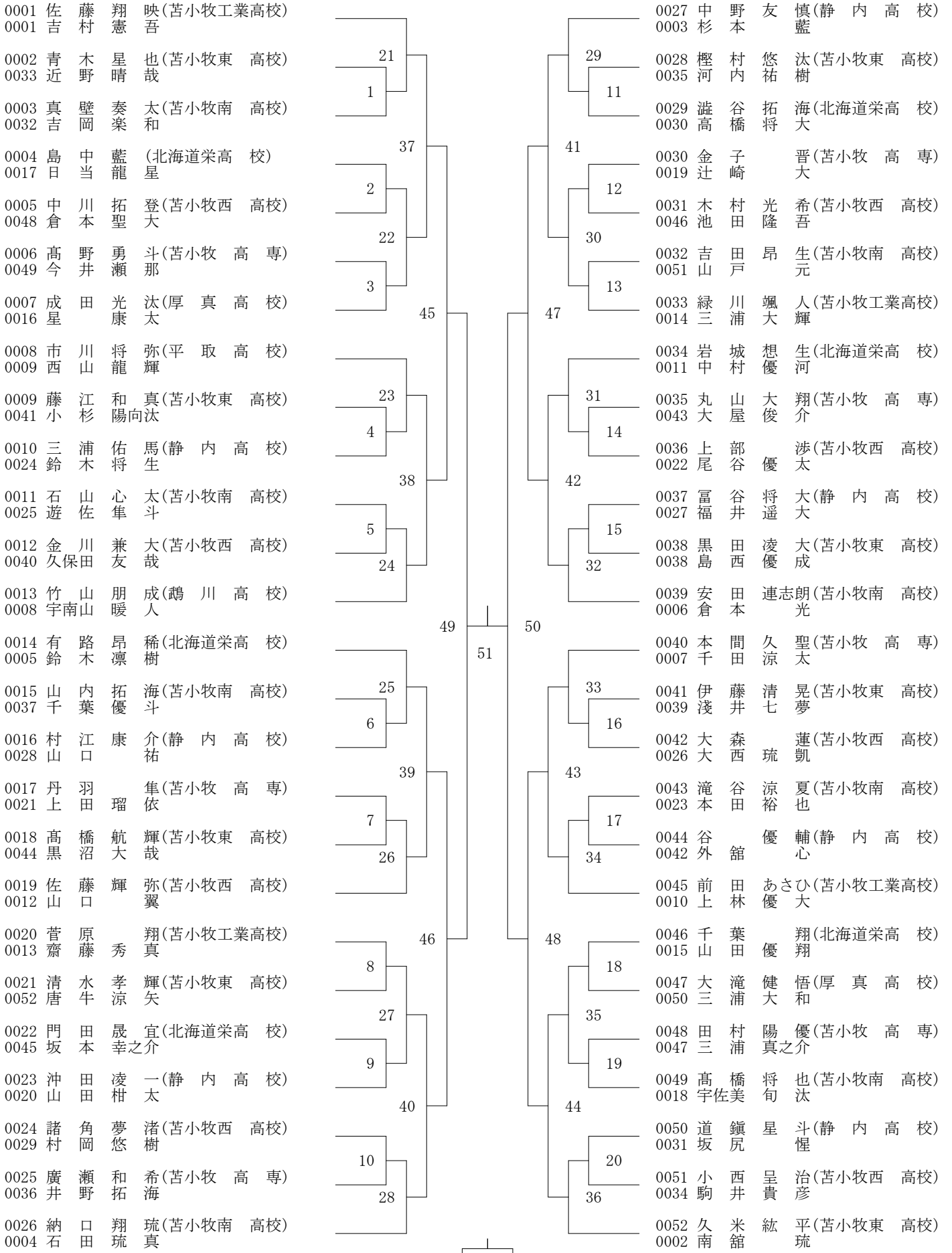
## 第77回 国民体育大会バドミントン競技苫小牧地区予選会タイムテーブル

	1	2	3	4	5	6	7	8	9	10	11	12
9:00	BD1	BD2	BD3	BD4	BD5	BD6	BD7	BD8	BD9	BD10	BD11	BD12
9:25	BD13	BD14	BD15	BD16	BD17	BD18	BD19	BD20	GD1	GD2	GD3	GD4
9:50	GD5	GD6	GD7	GD8	GD9	GD10	GD11	GD12	GD13	GD14	GD15	BD21
10:15	BD22	BD23	BD24	BD25	BD26	BD27	BD28	BD29	BD30	BD31	BD32	BD33
10:40	BD34	BD35	BD36	GD16	GD17	GD18	GD19	GD20	GD21	GD22	GD23	<b>BS1</b>
11:05	BD37	BD38	BD39	BD40	BD41	BD42	BD43	BD44	GD24	GD25	GD26	GD27
11:30	BD45	BD46	BD47	BD48	GD28	GD29	<b>BS2</b>	<b>BS3</b>	<b>BS4</b>	<b>BS5</b>	<b>BS6</b>	<b>BS7</b>
11:55	BD49	BD50	GD30	GD31	<b>BS8</b>	<b>BS9</b>	<b>BS10</b>	<b>BS11</b>	<b>BS12</b>	<b>BS13</b>	<b>BS14</b>	<b>BS15</b>
12:20	BD51	BD52	<b>BS16</b>	<b>BS17</b>	<b>BS18</b>	<b>BS19</b>	<b>BS20</b>	<b>BS21</b>	<b>BS22</b>	<b>GS1</b>	<b>GS2</b>	<b>GS3</b>
12:45	<b>GS4</b>	<b>GS5</b>	<b>GS6</b>	<b>GS7</b>	<b>GS8</b>	<b>GS9</b>	<b>GS10</b>	<b>BS23</b>	<b>BS24</b>	<b>BS25</b>	<b>BS26</b>	<b>BS27</b>
13:10	<b>BS28</b>	<b>BS29</b>	<b>BS30</b>	<b>BS31</b>	<b>BS32</b>	<b>BS33</b>	<b>BS34</b>	<b>BS35</b>	<b>BS36</b>	<b>BS37</b>	<b>BS38</b>	<b>GS11</b>
13:35	<b>GS12</b>	<b>GS13</b>	<b>GS14</b>	<b>GS15</b>	<b>GS16</b>	<b>GS17</b>	<b>GS18</b>	<b>GS19</b>	<b>GS20</b>	<b>GS21</b>	<b>GS22</b>	<b>GS23</b>
14:00	<b>GS24</b>	<b>GS25</b>	<b>GS26</b>	<b>BS39</b>	<b>BS40</b>	<b>BS41</b>	<b>BS42</b>	<b>BS43</b>	<b>BS44</b>	<b>BS45</b>	<b>BS46</b>	
14:25	<b>GS27</b>	<b>GS28</b>	<b>GS29</b>	<b>GS30</b>	<b>GS31</b>	<b>GS32</b>	<b>GS33</b>	<b>GS34</b>	<b>BS47</b>	<b>BS48</b>	<b>BS49</b>	<b>BS50</b>
14:50	<b>GS35</b>	<b>GS36</b>	<b>GS37</b>	<b>GS38</b>	<b>BS51</b>	<b>BS52</b>						
15:15	<b>GS39</b>	<b>GS40</b>	<b>BS53</b>	<b>BS54</b>								
15:40	<b>GS41</b>	<b>GS42</b>										
16:05												
16:30												
16:55												

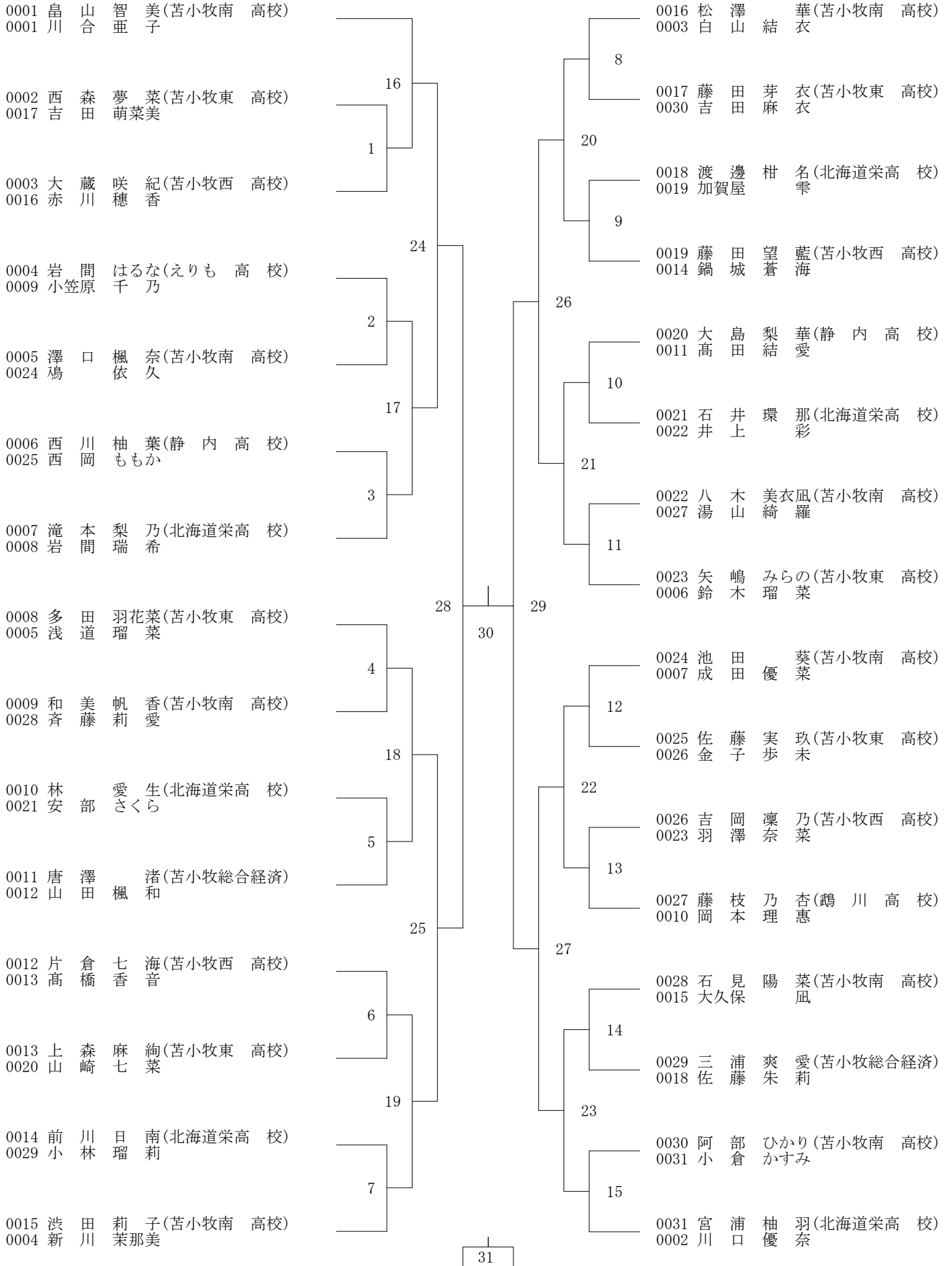
### 地区大会における競技・審判上の注意（ラリーポイント制）

- インターバルでのコーチングは手短にし、出来るだけ速やかに試合を再開すること。
- 主審は敗者、線審は対戦校同士で行う。また、ステージ側を向いている線審は得点板の業務を兼ねる。
- サーブの位置あるいはサーバーを間違えても（チェンジエンスを忘れた場合も）得点は戻さないこと、発覚した時点で正しい状態に戻すこと。
- 各種目のベスト8を決める試合（GD16～、BD37～、GS27～、BS39～）から正規ポイントで行い、それ以前（色付き部分）は15点で行う。
- 15点で行っている試合のセッティングは、21点までとする。

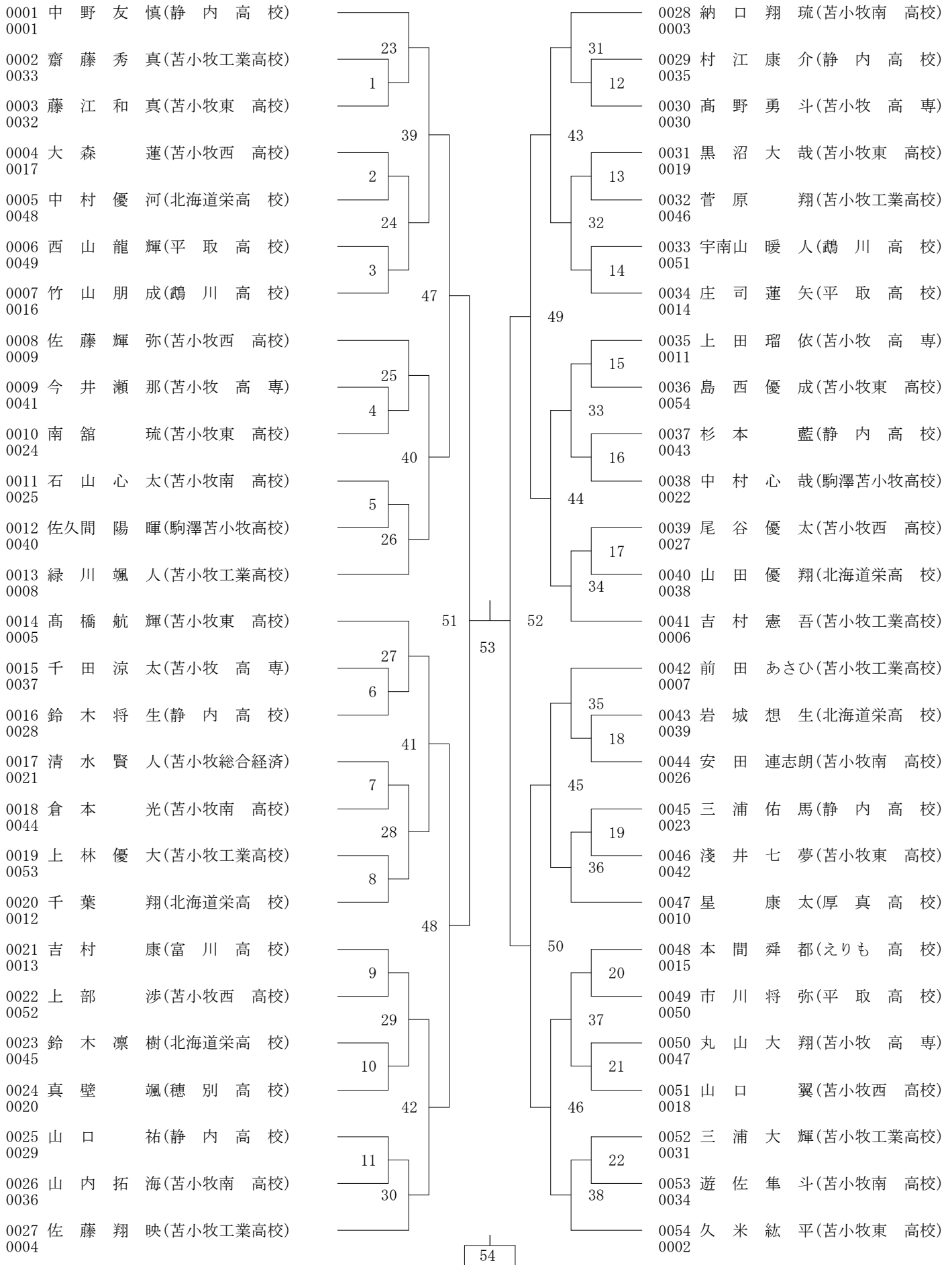
R4国体(04-04-16実施) 男子ダブルス



R4国体(04-04-16実施) 女子ダブルス



R4国体(04-04-16実施) 男子シングルス



R4国体(04-04-16実施) 女子シングルス

