

令和5年度

特別国民体育大会8人制以下ノ級

苫小牧地区予選会



TOMAKOMAI AREA BADMINTON ASSOCIATION

令和5年4月15日(土) 苫小牧市総合体育館

主催 苫小牧地区バドミントン協会

大会役員

名誉大会長	橋	浪蔵			
大会長	遠藤	連			
副大会長	越川	慶一	荒川	歩	
顧問	十川	千春	宮本	知治	渡辺 健治
	遠藤	寿則	柳谷	昭次郎	
参与	本田	秀信	大澤	慶幸	
大会委員長	平井	俊輔			
大会副委員長	池田	孝義			
大会委員	青山	晴美	小蔵	力	佐々木洋一 吉川 英子
	松尾	必勝	青山	裕	松田 大輝 永木 健一
	高野	優子	橋本	信一郎	岡田 佳祐 澤井 恵子
競技役員長	橋本	信一郎			
総務部長	雨宮	雅幸			
総務副部長	米川	賢			
競技審判部長	松田	大輝			
競技審判副部長	樋渡	将人			
記録	東	憲吾	触澤	和樹	
シャトル	神	康裕	乾	成美	

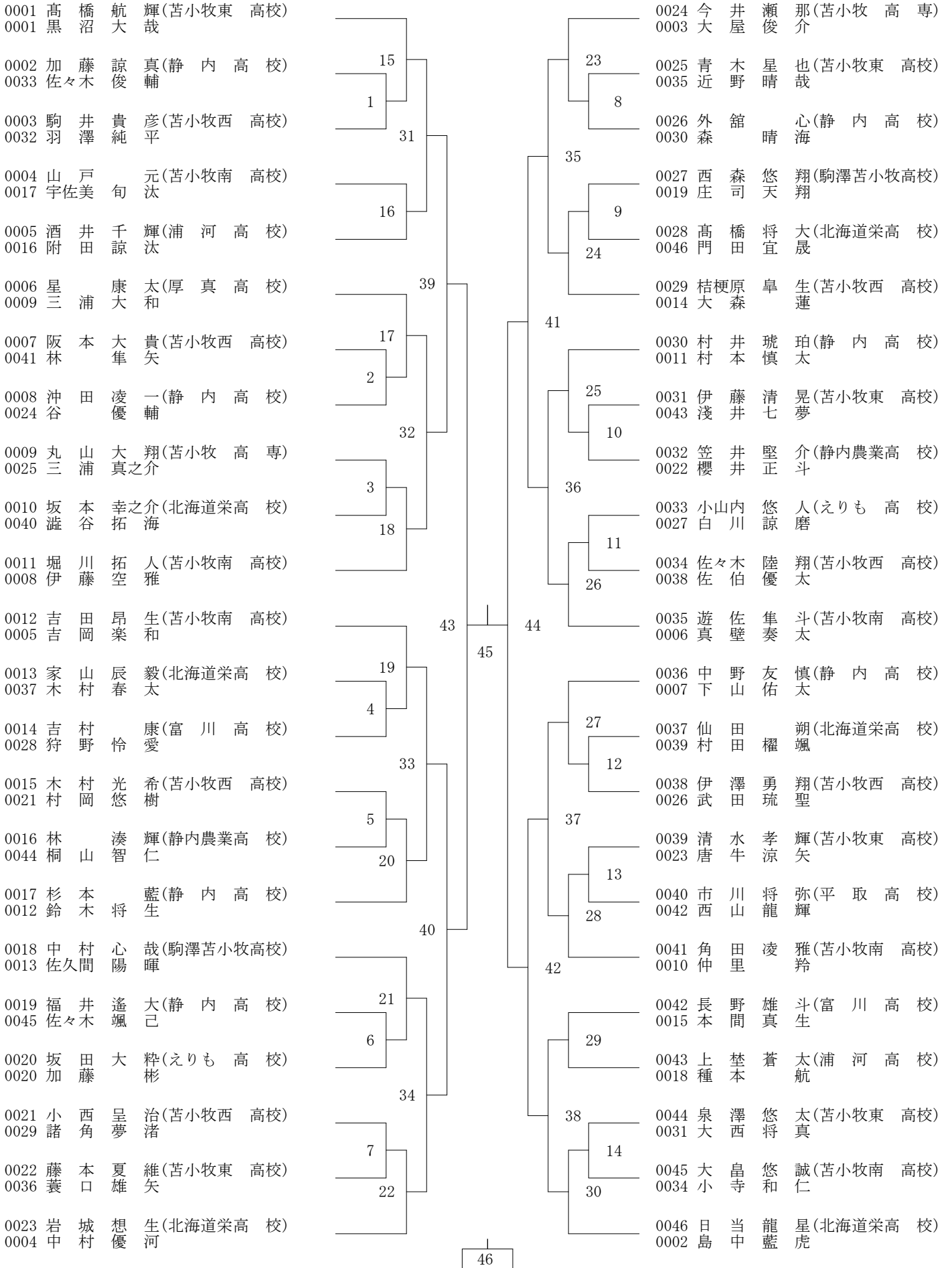
特別国民体育大会バドミントン競技苫小牧地区予選 タイムテーブル

	1	2	3	4	5	6	7	8	9	10	11	12
9:20	BD1	BD2	BD3	BD4	BD5	BD6	BD7	BD8	BD9	BD10	BD11	BD12
9:45	BD13	BD14	GD1	GD2	GD3	GD4	GD5	GD6	GD7	GD8	GD9	GD10
10:10	GD11	GD12	GD13	GD14	BD15	BD16	BD17	BD18	BD19	BD20	BD21	BD22
10:35	BD23	BD24	BD25	BD26	BD27	BD28	BD29	BD30	GD15	GD16	GD17	GD18
11:00	GD19	GD20	GD21	GD22	BD31	BD32	BD33	BD34	BD35	BD36	BD37	BD38
11:25	GD23	GD24	GD25	GD26	BD39	BD40	BD41	BD42				
11:50	GD27	GD28	BD43	BD44	BS1	BS2	GS1	GS2	GS3	GS4	GS5	GS6
12:15	GD29	GD30	BD45	BD46	GS7	GS8	GS9	GS10	GS11	GS12	GS13	GS14
12:40	GS15	BS3	BS4	BS5	BS6	BS7	BS8	BS9	BS10	BS11	BS12	BS13
13:05	BS14	BS15	BS16	BS17	BS18	BS19	BS20	BS21	BS22	BS23	BS24	BS25
13:30	BS26	BS27	BS28	BS29	BS30	BS31	BS32	BS33	BS34	GS16	GS17	GS18
13:55	GS19	GS20	GS21	GS22	GS23	GS24	GS25	GS26	GS27	GS28	GS29	GS30
14:20	GS31	BS35	BS36	BS37	BS38	BS39	BS40	BS41	BS42	BS43	BS44	BS45
14:45	BS46	BS47	BS48	BS49	BS50	GS32	GS33	GS34	GS35	GS36	GS37	GS38
15:10	GS39	BS51	BS52	BS53	BS54	BS55	BS56	BS57	BS58			
15:35	GS40	GS41	GS42	GS43	BS59	BS60	BS61	BS62				
16:00	GS44	GS45	BS63	BS64								
16:25	GS46	GS47	BS65	BS66								

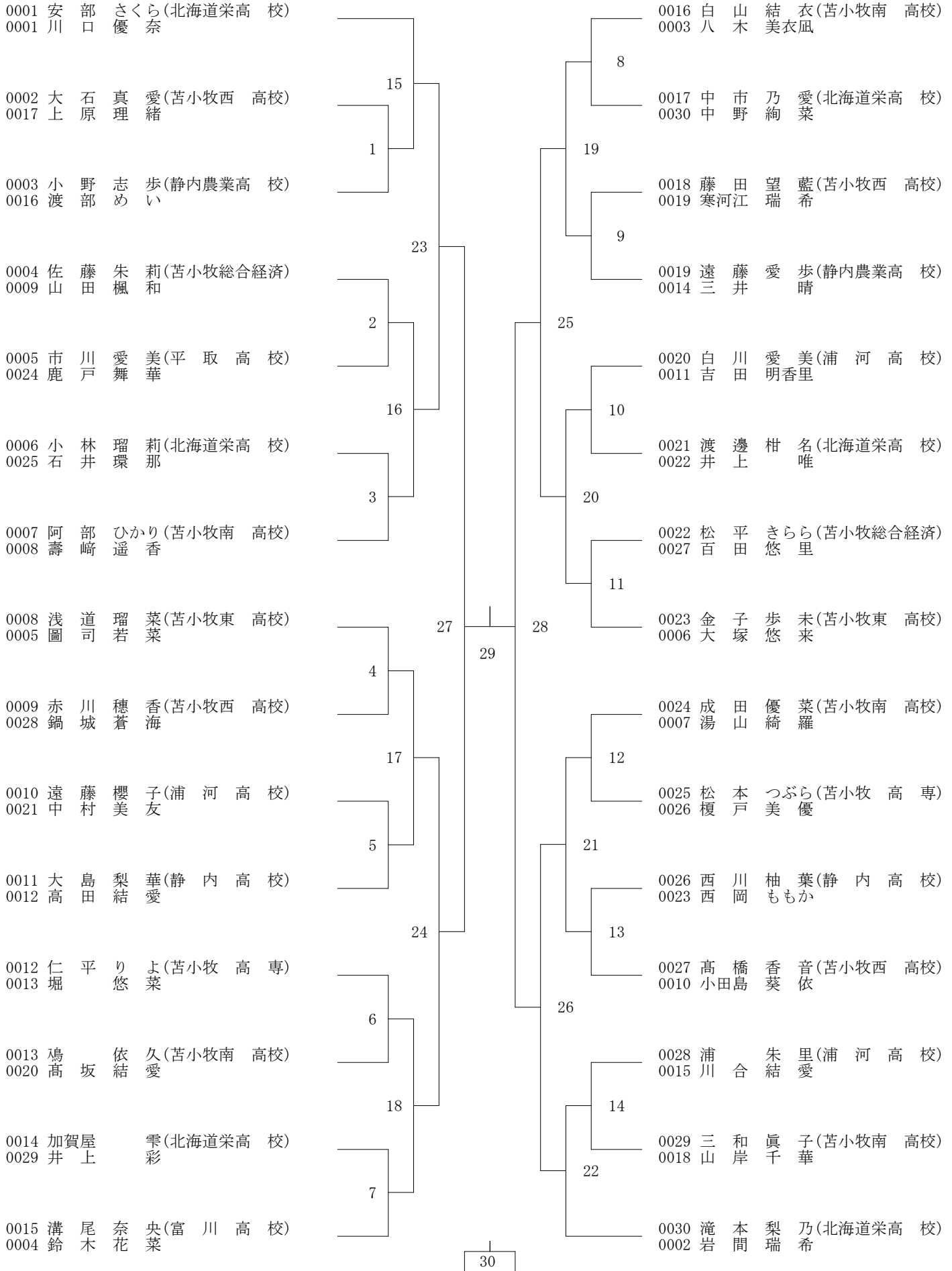
地区大会における競技・審判上の注意（ラリーポイント制）

- ・インターバルでのコーチングは手短にし、出来るだけ速やかに試合を再開すること。
- ・主審は敗者、線審は対戦校同士で行う。得点板係は敗者校が行う。
- ・サーブの位置あるいはサーバーを間違えても（チェンジエンスを忘れた場合も）得点は戻さないこと、発覚した時点で正しい状態に戻すこと。
- ・各種目のベスト8を決める試合（GD15～、BD31～、GS32～、BS51～）から正規ポイントで行い、それ以前（色付き部分）は15点で行う。
- ・15点で行っている試合のセッティングは、21点までとする。

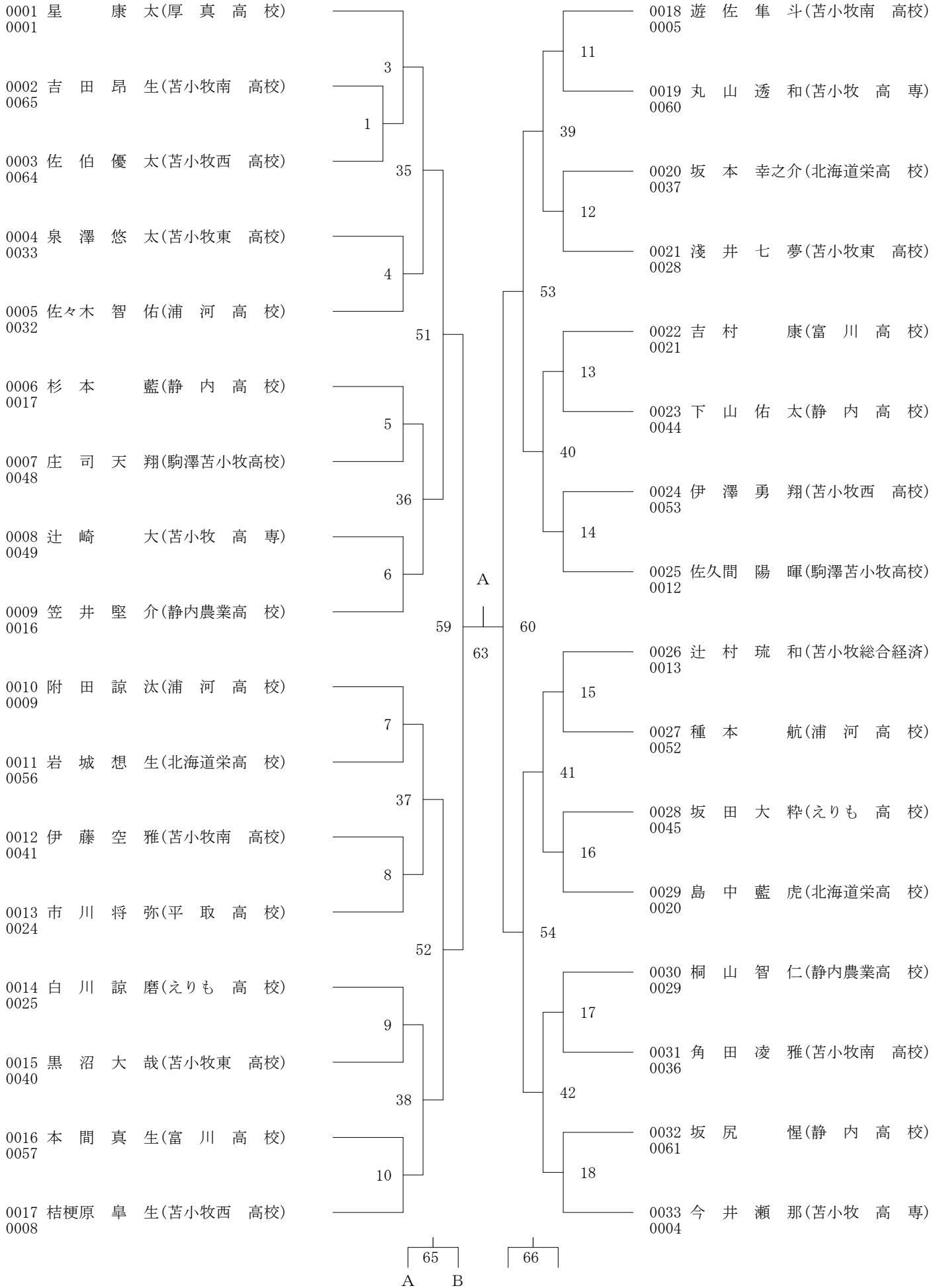
R5国体予選(05-04-15実施) 男子ダブルス



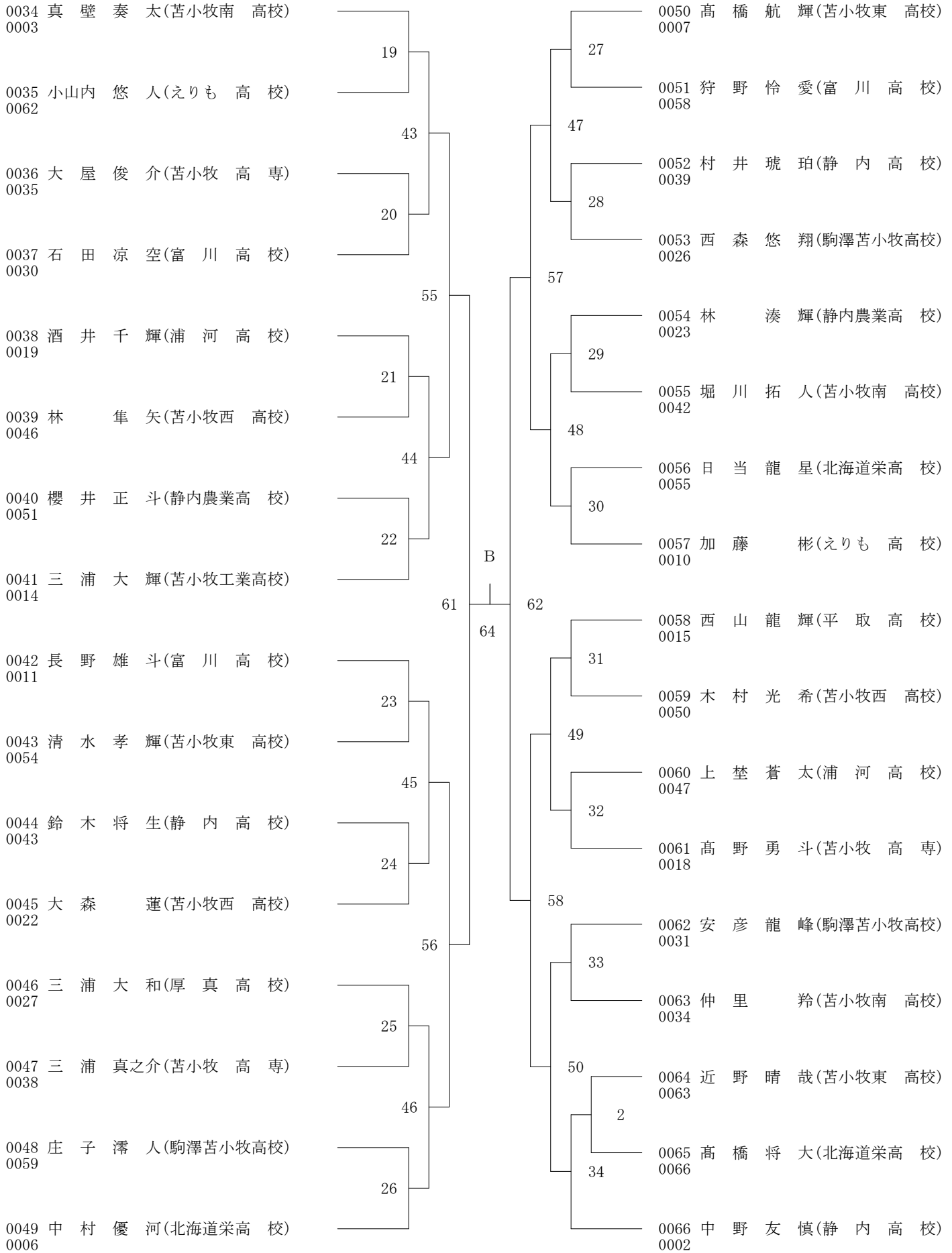
R5国体予選(05-04-15実施) 女子ダブルス



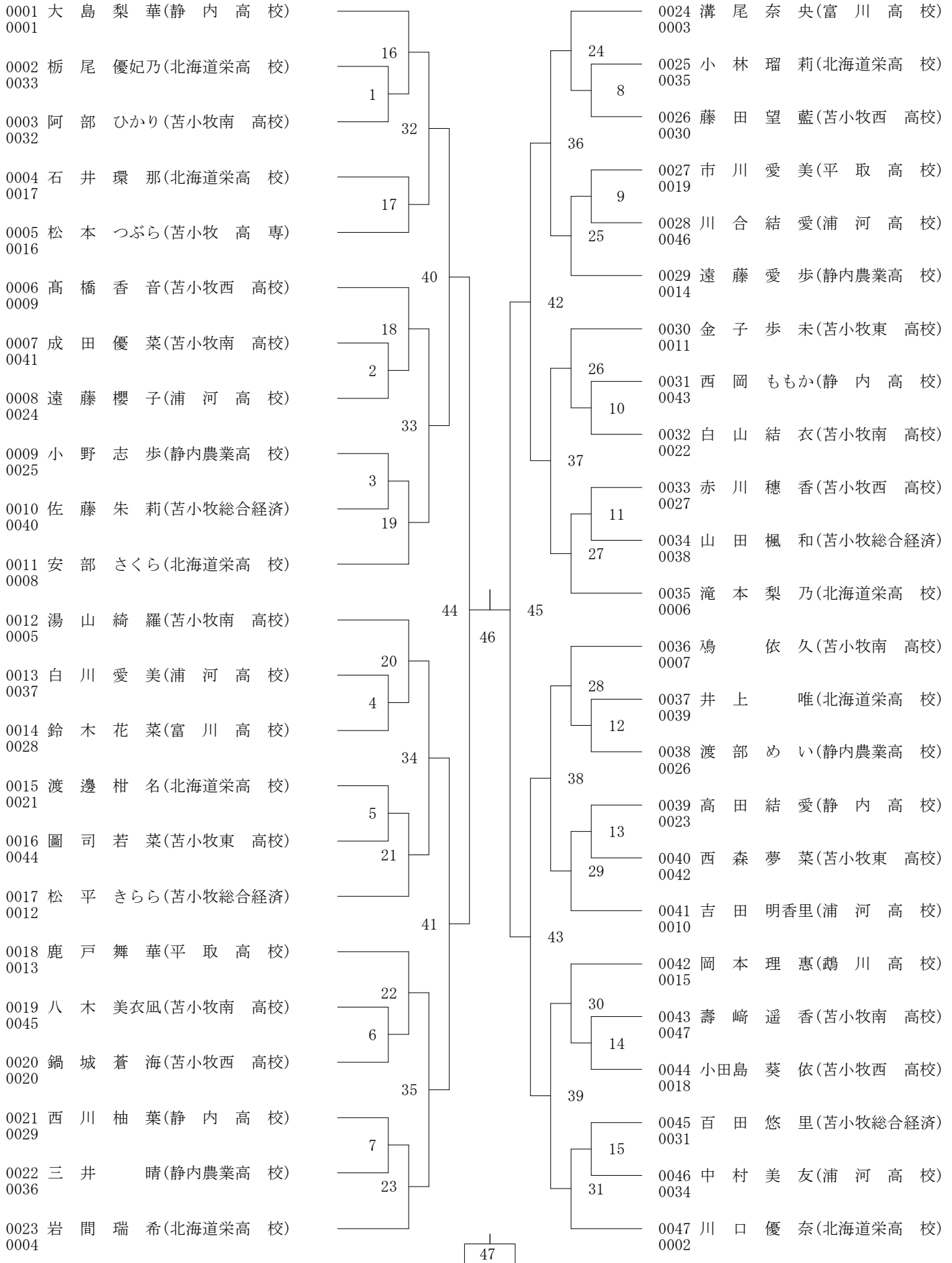
R5国体予選(05-04-15実施) 男子シングルス 1 ページ



R5国体予選(05-04-15実施) 男子シングルス 2 ページ



R5国体予選(05-04-15実施) 女子シングルス



【 栄 光 の 記 録 <国体地区予選> 】

年度	回	男子ダブルス			男子シングルス		
		優 勝	2 位	3 位	優 勝	2 位	3 位
22	65	奥井 和暉 (苫工) 大森 翔太 (苫工)	星 祐貴 (苫東) 出口 大成 (苫東)	齊藤 伸也 (苫工) 蹴場 優斗 (苫工)	奥井 和暉 (苫工)	互野 智瑛 (苫南)	齊藤 伸也 (苫工)
23	66	出口 大成 (苫東) 菊地 航大 (苫東)	蹴場 優斗 (苫工) 渡邊 康太 (苫工)	福士 侑 (苫工) 八木 賢太 (苫工)	出口 大成 (苫東)	福士 侑 (苫工)	蹴場 優斗 (苫工)
24	67	菊地 建汰 (苫東) 高橋 諒 (苫東)	福士 侑 (苫工) 八木 賢太 (苫工)	能藤 翔気 (静内) 水谷 優斗 (静内)	八木 賢太 (苫工)	菊地 建汰 (苫東)	高橋 諒 (苫東)
25	68	八木 賢太 (苫工) 星 郁人 (苫工)	田中 政成 (苫南) 浦川 慶久 (苫南)	高橋 諒 (苫東) 大久保政宗 (苫東)	浦川 慶久 (苫南)	能藤 裕気 (静内)	高橋 諒 (苫東)
26	69	能藤 裕気 (静内) 九鬼 成未 (静内)	齊藤 彰平 (苫東) 高橋 奨 (苫東)	新田 大 (苫工) 宮坂 誠也 (苫工)	能藤 裕気 (静内)	五十嵐 京 (鶴川)	新田 大 (苫工)
27	70	十役 智徳 (浦河) 鳥井龍之介 (浦河)	大野 友幹 (高専) 岡村 直哉 (高専)	新田 大 (苫工) 伊藤 千空 (苫工)	新田 大 (苫工)	十役 智徳 (浦河)	大滝 侑作 (静内)
28	71	畑中 優也 (苫工) 木村 涼太 (苫工)	尾美 喬介 (苫東) 渋谷 天人 (苫東)	本多 隆紀 (浦河) 高松 将大 (浦河)	畑中 優也 (苫工)	木村 涼太 (苫工)	渋谷 天人 (苫東)
29	72	畑中 優也 (苫工) 木村 涼太 (苫工)	加納 芳章 (苫工) 長内 篤史 (苫工)	佐藤 龍聖 (苫工) 大泉 龍聖 (苫工)	畑中 優也 (苫工)	木村 涼太 (苫工)	加納 芳章 (苫工)
30	73	木村 涼太 (苫工) 渡部 俊介 (苫工)	奥野 晟弘 (浦河) 千葉 良太 (浦河)	佐々木 滉太 (苫工) 佐藤 龍聖 (苫工)	木村 涼太 (苫工)	長内 篤志 (苫工)	土井 遥介 (苫工)
R1	74	大屋 祐介 (苫東) 三橋 颯 (苫東)	土井 遥介 (苫工) 日下 黎哉 (苫工)	中村 浩平 (浦河) 横田 臣斗 (浦河)	長内 篤史 (苫工)	大屋 祐介 (苫東)	磯江 稜基 (苫南)
2	75	新型コロナウイルス感染症の影響より中止					
3	76	小田喜 絢佑 (苫工) 上林 優大 (苫工)	佐藤 翔映 (苫工) 吉村 憲吾 (苫工)	佐々木 祐太 (静内) 小河 亨輔 (静内)	小田喜 絢佑 (苫工)	砂子澤 陸 (浦河)	久米 紘平 (苫東)
4	77	佐藤 翔映 (苫工) 吉村 憲吾 (苫工)	中野 友慎 (静内) 杉本 藍 (静内)	久米 紘平 (苫東) 南館 琉 (苫東)	久米 紘平 (苫東)	中野 友慎 (静内)	佐藤 翔映 (苫工)

年度	回	女子ダブルス			女子シングルス		
		優 勝	2 位	3 位	優 勝	2 位	3 位
22	65	米川みさと (苫南) 木村 瑞希 (苫南)	宍戸 美優 (苫南) 坂本 里帆 (苫南)	笠山 奈緒 (苫西) 田川ひとみ (苫西)	森 美由紀 (浦河)	笠山 奈緒 (苫西)	木村 瑞希 (苫南)
23	66	米川みさと (苫南) 木村 瑞希 (苫南)	坂本 里帆 (苫南) 千葉 夏美 (苫南)	笠山 奈緒 (苫西) 田川ひとみ (苫西)	笠山 奈緒 (苫西)	坂本 里帆 (苫南)	木村 瑞希 (苫南)
24	67	工藤由 梨奈 (総経) 工藤 美咲 (総経)	竹内 桃香 (苫西) 酒井 七彩 (苫西)	芹川 悠菜 (浦河) 立松 恵里 (浦河)	濱西 史恵 (富川)	竹内 桃香 (苫西)	渡邊 沙耶 (静内)
25	68	渡邊 沙耶 (静内) 川村 美桜 (静内)	多田 早織 (苫東) 大滝千紗音 (苫東)	西 咲紀 (浦河) 西 咲美 (浦河)	渡邊 沙耶 (静内)	川村 美桜 (静内)	大滝 千里 (静内)
26	69	大滝 千里 (静内) 水谷 朱里 (静内)	渡邊 沙耶 (静内) 川村 美桜 (静内)	大滝千紗音 (苫東) 佐々木桃子 (苫東)	川村 美桜 (静内)	大滝 千里 (静内)	渡邊 沙耶 (静内)
27	70	川村 美桜 (静内) 水谷 朱里 (静内)	大滝紗奈依 (苫南) 佐藤莉乃佳 (苫南)	大滝 千里 (静内) 水谷 葉奈 (静内)	川村 美桜 (静内)	水谷 朱里 (静内)	佐々木桃子 (苫東)
28	71	大滝紗奈依 (苫南) 佐藤莉乃佳 (苫南)	藤山 美紅 (苫南) 鈴木 絢子 (苫南)	佐々木桃子 (苫東) 實松 怜亜 (苫東)	水谷 朱里 (静内)	大滝紗奈依 (苫南)	佐々木桃子 (苫東)
29	72	佐藤 瑞月 (苫南) 鈴木 絢子 (苫南)	實松 怜亜 (苫東) 高田 聖央 (苫東)	倍賞 菜歩 (苫西) 荒川 茉那 (苫西)	高田 聖央 (苫東)	佐藤 瑞月 (苫南)	鈴木 絢子 (苫南)
30	73	浅井 歩夢 (苫東) 高田 聖央 (苫東)	大久保佳奈 (苫南) 越智 美月 (苫南)	横田 優唯 (浦河) 佐々木明日香 (浦河)	高田 聖央 (苫東)	小野寺桃花 (苫東)	佐藤 知恵 (総経)
R1	74	星 絢菜 (苫南) 野澤 咲季 (苫南)	大久保佳奈 (苫南) 加藤唯緒莉 (苫南)	越智 美月 (苫南) 遊佐 美緒 (苫南)	野澤 咲季 (苫南)	大久保佳奈 (苫南)	越智 美月 (苫南)
2	75	新型コロナウイルス感染症の影響より中止					
3	76	加野 彩果 (静内) 平川 愛華 (静内)	村中 綾音 (静内) 三浦 楓花 (静内)	今 茜音 (苫南) 畠山 智美 (苫南)	大澤 紗梨菜 (総経)	村中 綾音 (静内)	加野 彩果 (静内)
4	77	畠山 智美 (苫南) 川合 亜子 (苫南)	大島 梨華 (静内) 高田 結愛 (静内)	宮浦 柚羽 (道栄) 川口 優奈 (道栄)	畠山 智美 (苫南)	溝尾 奈央 (富川)	川合 亜子 (苫南)