

令和3年度

第76回

国民体育大会バドミントン競技

苫小牧地区予選会



TOMAKOMAI AREA BADMINTON ASSOCIATION

令和3年4月17日(土) 苫小牧市総合体育館

主催 苫小牧地区バドミントン協会

大会役員

名誉大会長	橋 浪蔵
大会長	遠藤 連
副大会長	越川 慶一 荒川 歩
顧問	宮本 知治 佐藤 常代 柳谷昭次郎 十川 千春 遠藤 寿則
参与	本田 秀信 大澤 慶幸
大会委員長	平井 俊輔
大会副委員長	池田 孝義
大会委員	青山 晴美 小蔵 力 佐々木洋一 吉川 英子 松尾 必勝 戸嶋 崇人 青山 裕 松田 大輝 永木 健一 高野 優子 橋本信一郎 岡田 佳祐
競技役員長	橋本信一郎
総務部長	雨宮 雅幸
総務副部長	塙 守浩
競技審判部長	松田 大輝
競技審判副部長	樋渡 将人
記録	矢野晋太郎
シャトル	米川 賢

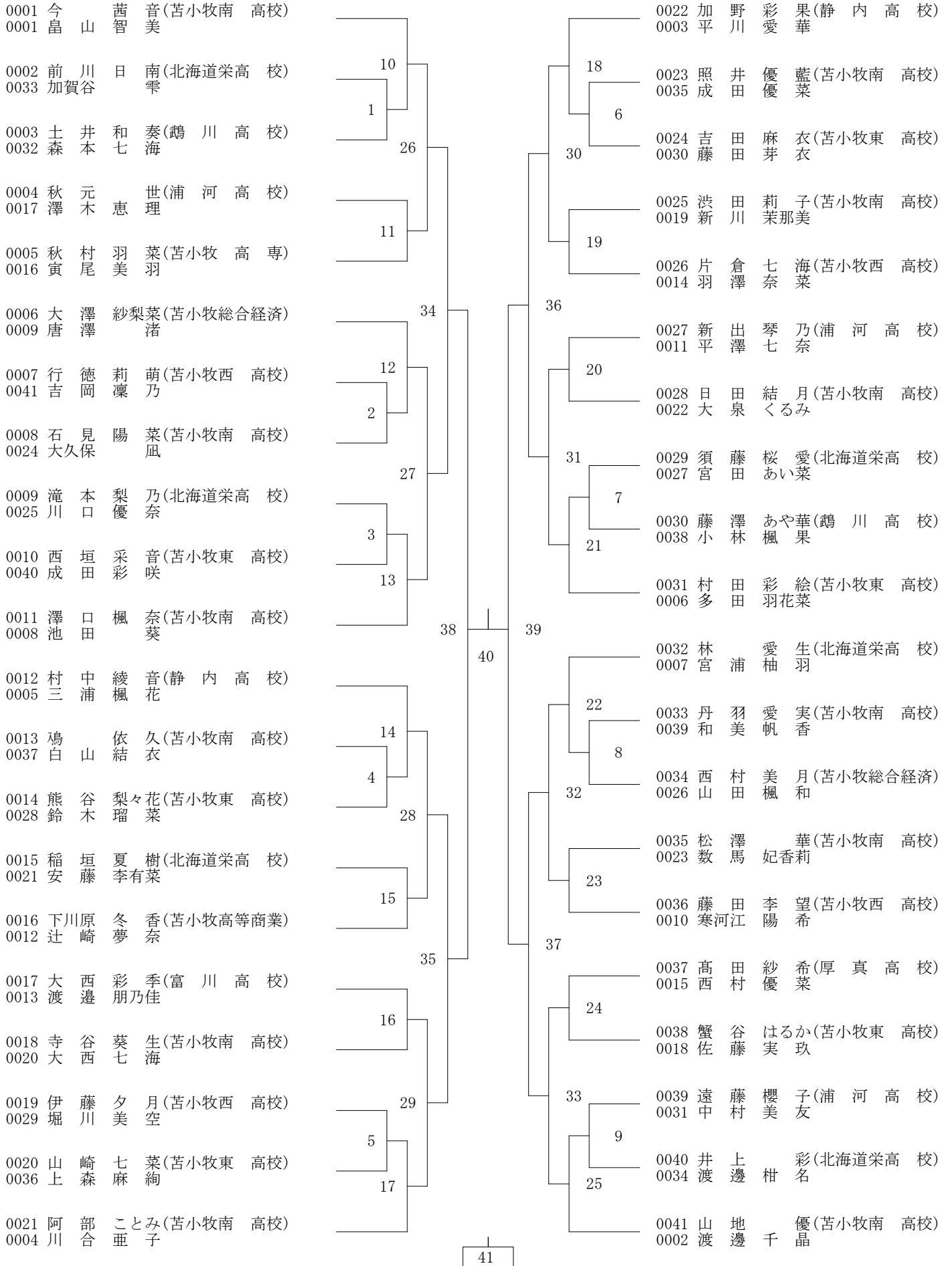
第75回 国民体育大会バドミントン競技苫小牧地区予選会タイムテーブル

	1	2	3	4	5	6	7	8	9	10	11	12
9:00	GD1	GD2	GD3	GD4	GD5	GD6	GD7	GD8	GD9	BD1	BD2	BD3
9:25	BD4	BD5	BD6	BD7	BD8	BD9	BD10	BD11	BD12	BD13	BD14	BD15
9:50	BD16	BD17	GD10	GD11	GD12	GD13	GD14	GD15	GD16	GD17	GD18	GD19
10:15	GD20	GD21	GD22	GD23	GD24	GD25	BD18	BD19	BD20	BD21	BD22	BD23
10:40	BD24	BD25	BD26	BD27	BD28	BD29	BD30	BD31	BD32	BD33	GD26	GD27
11:05	GD28	GD29	GD30	GD31	GD32	GD33	BD34	BD35	BD36	BD37	BD38	BD39
11:30	BD40	BD41	GD34	GD35	GD36	GD37	GS1	GS2	GS3	GS4	GS5	GS6
11:55	BD42	BD43	BD44	BD45	GD38	GD39	GS7	GS8	GS9	GS10	GS11	GS12
12:20	BD46	BD47	GD40	GD41	GS13	GS14	GS15	GS16	BS1	BS2	BS3	BS4
12:45	BD48	BD49	BS5	BS6	BS7	BS8	BS9	BS10	BS11	BS12	BS13	BS14
13:10	BS15	BS16	BS17	BS18	BS19	BS20	BS21	BS22	BS23	BS24	BS25	BS26
13:35	BS27	BS28	BS29	BS30	BS31	BS32	GS17	GS18	GS19	GS20	GS21	GS22
14:00	GS23	GS24	GS25	GS26	GS27	GS28	GS29	GS30	GS31	GS32	BS33	BS34
14:25	BS35	BS36	BS37	BS38	BS39	BS40	BS41	BS42	BS43	BS44	BS45	BS46
14:50	BS47	BS48	GS33	GS34	GS35	GS36	GS37	GS38	GS39	GS40		
15:15	BS49	BS50	BS51	BS52	BS53	BS54	BS55	BS56	GS41	GS42	GS43	GS44
15:40	BS57	BS58	BS59	BS60	GS45	GS46						
16:05	BS61	BS62	GS47	GS48								
16:30	BS63	BS64										
16:55												

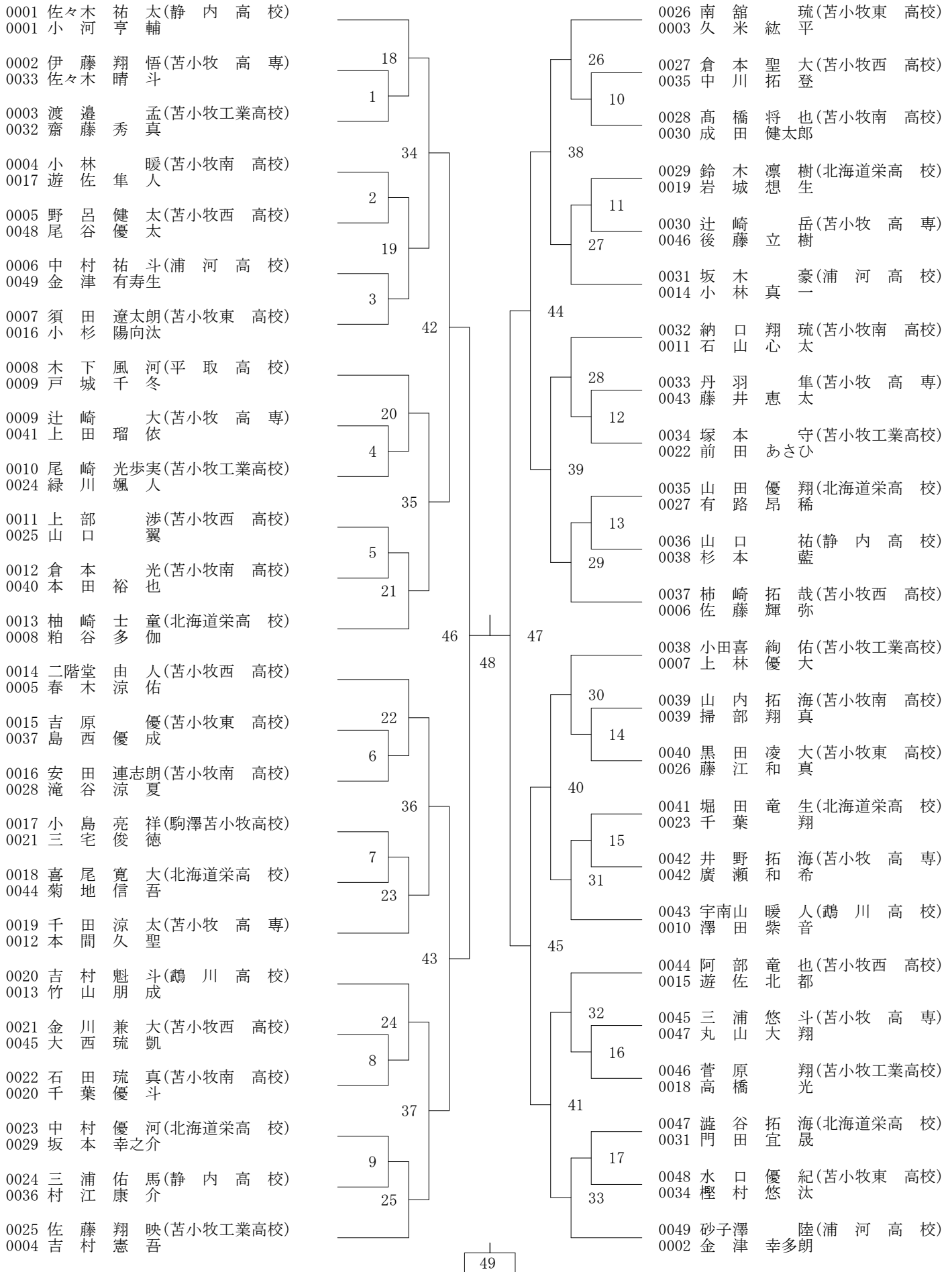
地区大会における競技・審判上の注意（ラリーポイント制）

- インターバルでのコーチングは手短にし、出来るだけ速やかに試合を再開すること。
- 主審は敗者、線審は対戦校同士で行う。また、ステージ側を向いている線審は得点板の業務を兼ねる。
- サーブの位置あるいはサーバーを間違えても（チェンジエンスを忘れた場合も）得点は戻さないこと、発覚した時点で正しい状態に戻すこと。
- 各種目のベスト8を決める試合（GD26～、BD34～、GS33～、BS49～）から正規ポイントで行い、それ以前（色付き部分）は15点で行う。
- 15点で行っている試合のセッティングは、21点までとする。

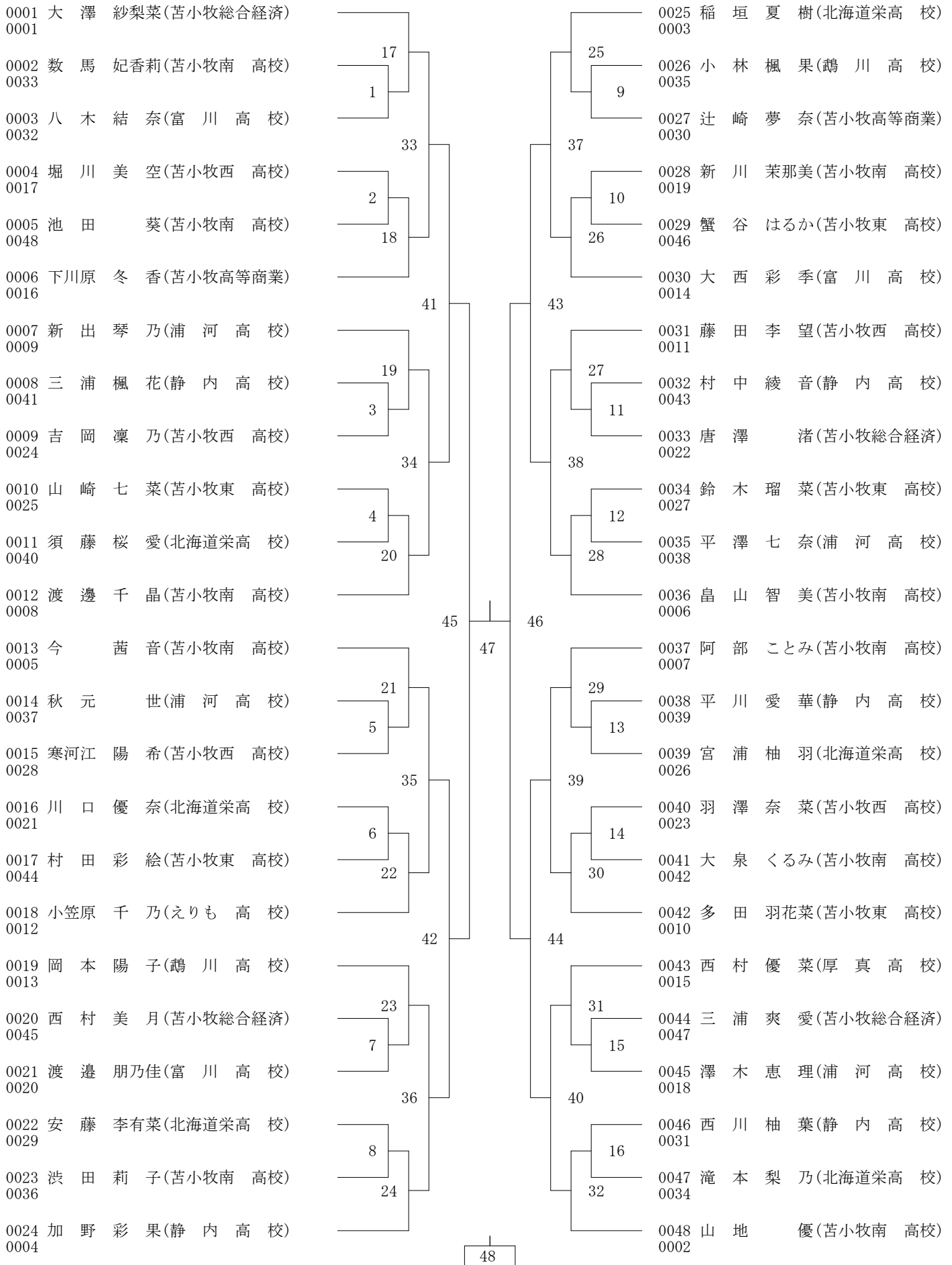
R3国体苫小牧地区予選(03-04-17実施) 女子ダブルス



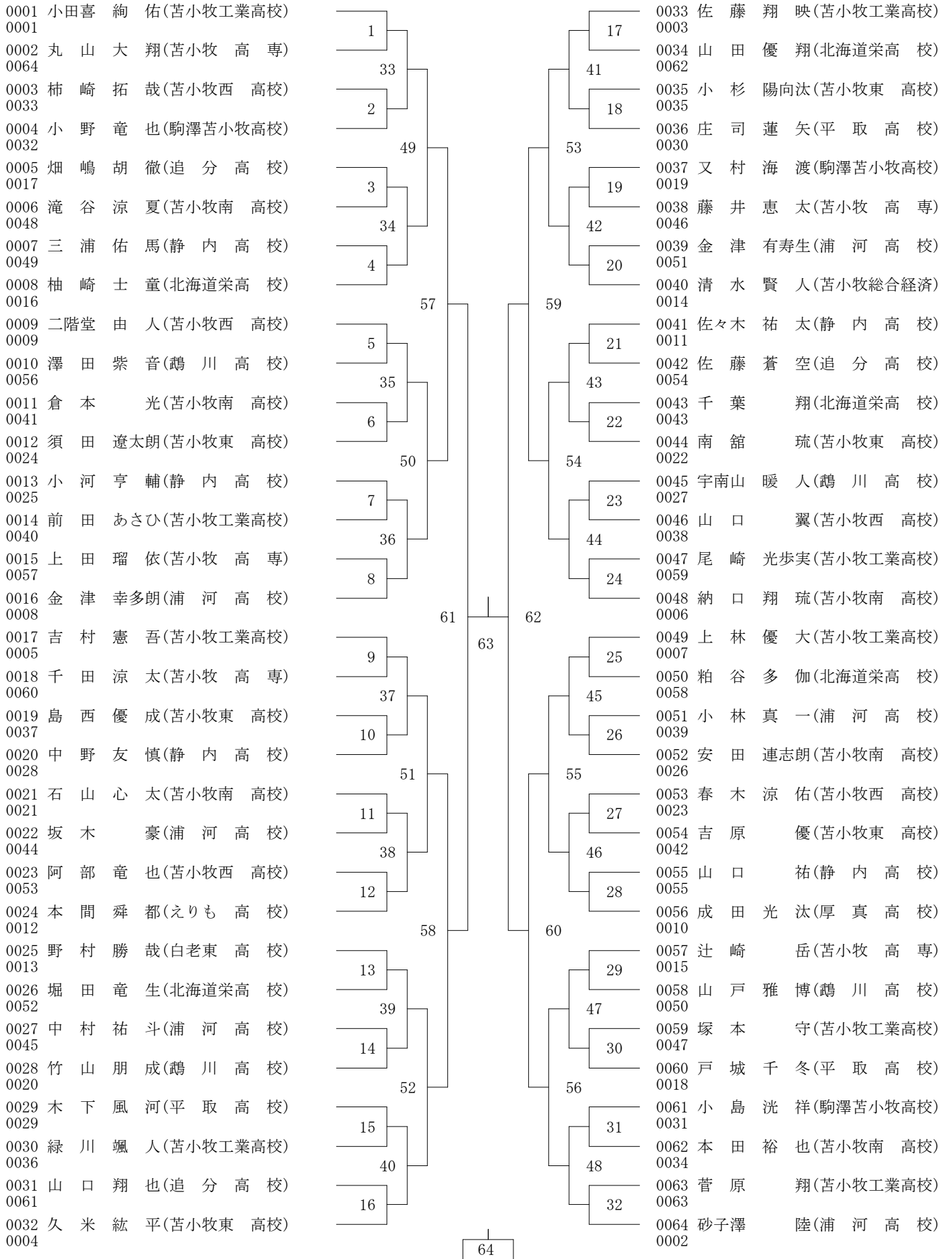
R3国体苫小牧地区予選(03-04-17実施) 男子ダブルス



R3国体苫小牧地区予選(03-04-17実施) 女子シグルス



R3国体苫小牧地区予選(03-04-17実施) 男子シグルス



【 栄 光 の 記 録 <国体地区予選> 】

年度	回	男子ダブルス			男子シングルス		
		優 勝	2 位	3 位	優 勝	2 位	3 位
20	63	田川 哲平(苫工) 粒来 拳斗(苫工)	青木 誠(苫南) 関川 廣也(苫南)	福岡 稔誠(苫南) 福士 誠(苫南)	粒来 拳斗(苫工)	諸角 威(苫東)	田川 哲平(苫工)
21	64	奥井 和暉(苫工) 大森 翔太(苫工)	清水 裕也(苫南) 互野 智瑛(苫南)	粒来 侃太(苫工) 原 大樹(苫工)	奥井 和暉(苫工)	互野 智瑛(苫南)	出口 大成(苫東)
22	65	奥井 和暉(苫工) 大森 翔太(苫工)	星 祐貴(苫東) 出口 大成(苫東)	齊藤 伸也(苫工) 蹴揚 優斗(苫工)	奥井 和暉(苫工)	互野 智瑛(苫南)	齊藤 伸也(苫工)
23	66	出口 大成(苫東) 菊地 航大(苫東)	蹴揚 優斗(苫工) 渡邊 康太(苫工)	福士 侑賢太(苫工) 八木 賢太(苫工)	出口 大成(苫東)	福士 侑賢太(苫工)	蹴揚 優斗(苫工)
24	67	菊地 建汰(苫東) 高橋 諒(苫東)	福士 侑賢太(苫工) 八木 賢太(苫工)	能藤 翔気(静内) 水谷 優斗(静内)	八木 賢太(苫工)	菊地 建汰(苫東)	高橋 諒(苫東)
25	68	八木 賢太(苫工) 星 郁人(苫工)	田中 政成(苫南) 浦川 慶久(苫南)	高橋 諒(苫東) 大久保政宗(苫東)	浦川 慶久(苫南)	能藤 裕気(静内)	高橋 諒(苫東)
26	69	能藤 裕気(静内) 九鬼 成未(静内)	齊藤 彰平(苫東) 高橋 奨(苫東)	新田 大(苫工) 宮坂 誠也(苫工)	能藤 裕気(静内)	五十嵐 京(鶴川)	新田 大(苫工)
27	70	十役 智徳(浦河) 鳥井龍之介(浦河)	大野 友幹(高専) 岡村 直哉(高専)	新田 大(苫工) 伊藤 千空(苫工)	新田 大(苫工)	十役 智徳(浦河)	大滝 侑作(静内)
28	71	畑中 優也(苫工) 木村 涼太(苫工)	尾美 喬介(苫東) 渋谷 天人(苫東)	本多 隆紀(浦河) 高松 将大(浦河)	畑中 優也(苫工)	木村 涼太(苫工)	渋谷 天人(苫東)
29	72	畑中 優也(苫工) 木村 涼太(苫工)	加納 芳章(苫工) 長内 篤史(苫工)	佐藤 龍聖(苫工) 大泉 龍聖(苫工)	畑中 優也(苫工)	木村 涼太(苫工)	加納 芳章(苫工)
30	73	木村 涼太(苫工) 渡部 俊介(苫工)	奥野 晟弘(浦河) 千葉 良太(浦河)	佐々木 滉太(苫工) 佐藤 龍聖(苫工)	木村 涼太(苫工)	長内 篤志(苫工)	土井 遥介(苫工)
R1	74	大屋 祐介(苫東) 三橋 颯(苫東)	土井 遥介(苫工) 日下 黎哉(苫工)	中村 浩平(浦河) 横田 臣斗(浦河)	長内 篤史(苫工)	大屋 祐介(苫東)	磯江 稜基(苫南)
2	75	新型コロナウイルス感染症の影響により中止					

年度	回	女子ダブルス			女子シングルス		
		優 勝	2 位	3 位	優 勝	2 位	3 位
20	63	西谷内 茜音(様似) 門脇 麻未(様似)	手塚 早紀(苫西) 中村佳小里(苫西)	鈴木 花菜(苫南) 谷 彩加(苫南)	手塚 早紀(苫西)	中原 美穂(苫東)	出口 文加(苫東)
21	64	板橋 富由美(浦河) 森 美由紀(浦河)	谷 彩加(苫南) 穴戸 美優(苫南)	木村 瑞希(苫南) 米川みさと(苫南)	出口 文加(苫東)	森 美由紀(浦河)	手塚 早紀(苫西)
22	65	米川みさと(苫南) 木村 瑞希(苫南)	穴戸 美優(苫南) 坂本 里帆(苫南)	笠山 奈緒(苫西) 田川ひとみ(苫西)	森 美由紀(浦河)	笠山 奈緒(苫西)	木村 瑞希(苫南)
23	66	米川みさと(苫南) 木村 瑞希(苫南)	坂本 里帆(苫南) 千葉 夏美(苫南)	笠山 奈緒(苫西) 田川ひとみ(苫西)	笠山 奈緒(苫西)	坂本 里帆(苫南)	木村 瑞希(苫南)
24	67	工藤 由梨奈(総経) 工藤 美咲(総経)	竹内 桃香(苫西) 酒井 七彩(苫西)	芹川 悠菜(浦河) 立松 恵里(浦河)	濱西 史恵(富川)	竹内 桃香(苫西)	渡邊 沙耶(静内)
25	68	渡邊 沙耶(静内) 川村 美桜(静内)	多田 早織(苫東) 大滝千紗音(苫東)	西 咲紀(浦河) 西 咲美(浦河)	渡邊 沙耶(静内)	川村 美桜(静内)	大滝 千里(静内)
26	69	大滝 千里(静内) 水谷 朱里(静内)	渡邊 沙耶(静内) 川村 美桜(静内)	大滝千紗音(苫東) 佐々木桃子(苫東)	川村 美桜(静内)	大滝 千里(静内)	渡邊 沙耶(静内)
27	70	川村 美桜(静内) 水谷 朱里(静内)	大滝 紗奈依(苫南) 佐藤 莉乃佳(苫南)	大滝 千里(静内) 水谷 菜奈(静内)	川村 美桜(静内)	水谷 朱里(静内)	佐々木桃子(苫東)
28	71	大滝 紗奈依(苫南) 佐藤 莉乃佳(苫南)	藤山 美紅(苫南) 鈴木 絢子(苫南)	佐々木桃子(苫東) 寛松 怜亜(苫東)	水谷 朱里(静内)	大滝 紗奈依(苫南)	佐々木桃子(苫東)
29	72	佐藤 瑞月(苫南) 鈴木 絢子(苫南)	寛松 怜亜(苫東) 高田 聖央(苫東)	倍賞 菜歩(苫西) 荒川 茉那(苫西)	高田 聖央(苫東)	佐藤 瑞月(苫南)	鈴木 絢子(苫南)
30	73	浅井 步夢(苫東) 高田 聖央(苫東)	大久保佳奈(苫南) 越智 美月(苫南)	横田 優唯(浦河) 佐々木明日香(浦河)	高田 聖央(苫東)	小野寺 桃花(苫東)	佐藤 知恵(総経)
R1	74	星 絢菜(苫南) 野澤 咲季(苫南)	大久保佳奈(苫南) 加藤唯緒莉(苫南)	越智 美月(苫南) 遊佐 美緒(苫南)	野澤 咲季(苫南)	大久保佳奈(苫南)	越智 美月(苫南)
2	75	新型コロナウイルス感染症の影響により中止					