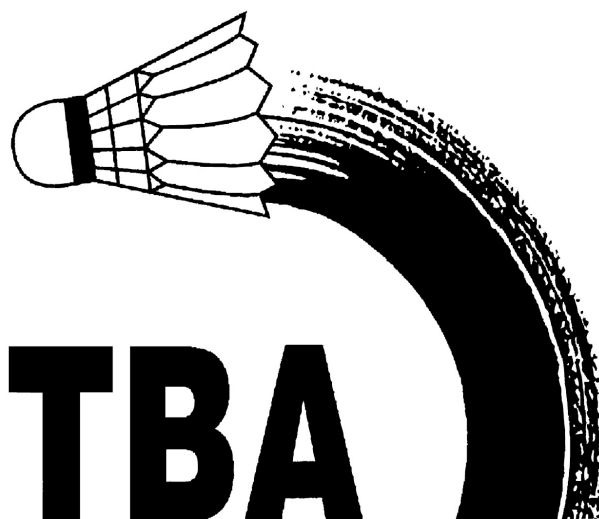


令和6年度

第77回

北海道バドミントン選手権大会

苫小牧地区予選会



TOMAKOMAI AREA BADMINTON ASSOCIATION

令和6年6月29日(土) 苫小牧市総合体育館

主催 苫小牧地区バドミントン協会

大会役員

名誉大会長	橋	浪蔵						
大会長	遠藤	連						
副大会長	越川	慶一	桔梗原	憲				
顧問	宮本	知治	渡辺	健治				
	遠藤	寿則	柳谷	昭次郎				
参与	本田	秀信	大澤	慶幸				
大会委員長	松田	大輝						
大会副委員長	池田	孝義						
大会委員	青山	晴美	小蔵	力	佐々木洋一	吉川	英子	
	松尾	必勝	青山	裕	永木	健一	上條	直樹
	岡田	佳祐	遊佐	直文	澤井	恵子	高野	優子
競技役員長	橋本	信一郎						
総務部長	雨宮	雅幸						
総務副部長	米川	賢						
競技審判部長	伊藤	孝浩						
競技審判副部長	樋渡	将人						
記録	東	憲吾	触澤	和樹				
シャトル	神	康裕	野呂	康博	乾	成美		

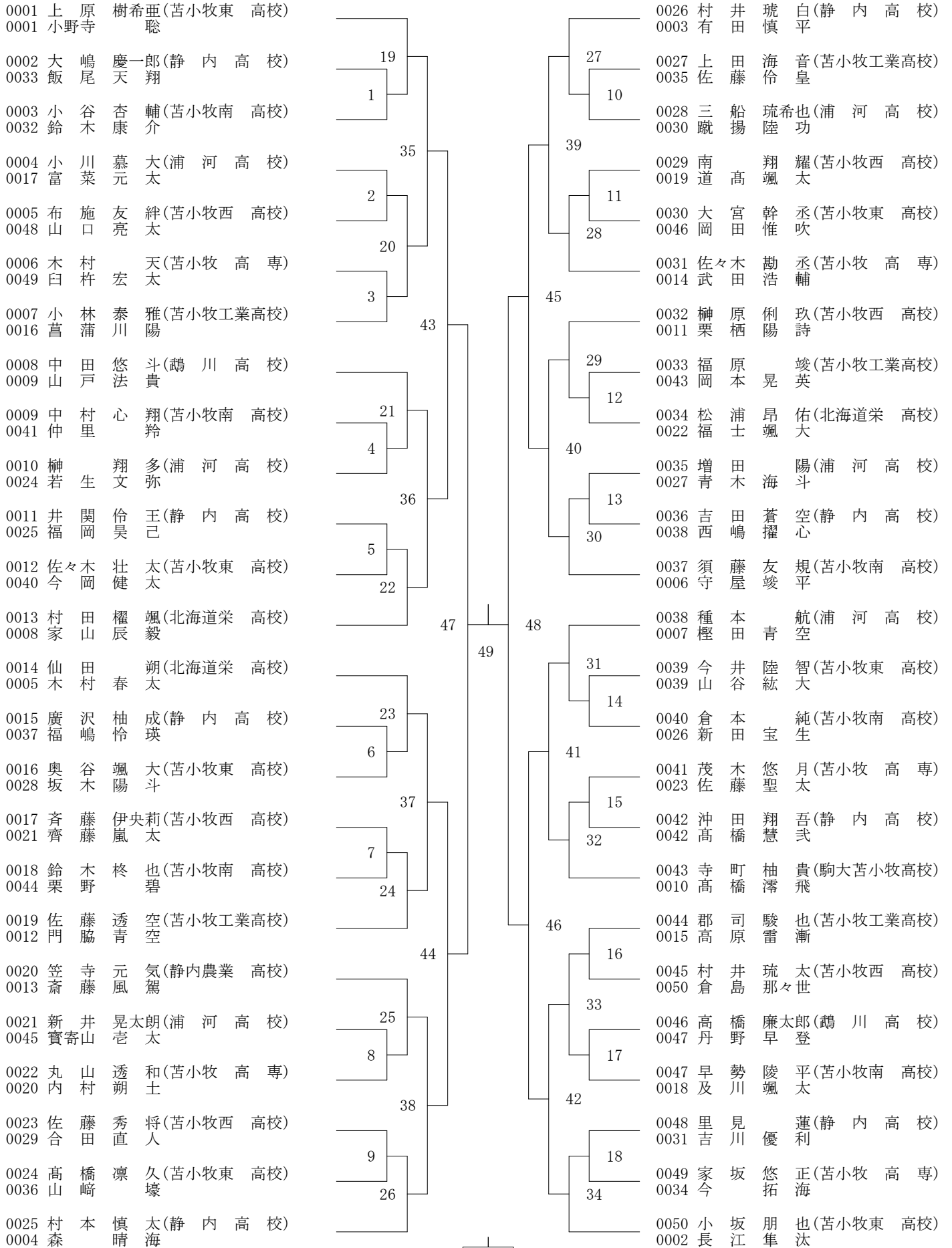
第77回 北海道バドミントン選手権大会苫小牧地区予選会 タイムテーブル

	1	2	3	4	5	6	7	8	9	10	11	12
9:00	BD1	BD2	BD3	BD4	BD5	BD6	BD7	BD8	BD9	BD10	BD11	BD12
9:25	BD13	BD14	BD15	BD16	BD17	BD18	GD1	GD2	GD3	GD4	GD5	GD6
9:50	GD7	GD8	GD9	GD10	GD11	GD12	GD13	<u>3BD1</u>	<u>3BD2</u>	<u>3BD3</u>	BD19	BD20
10:15	BD21	BD22	BD23	BD24	BD25	BD26	BD27	BD28	BD29	BD30	BD31	BD32
10:40	BD33	BD34	GD14	GD15	GD16	GD17	GD18	GD19	GD20	GD21	<u>3BD4</u>	<u>3BD5</u>
11:05	<u>3GD1</u>	<u>3GD2</u>	BD35	BD36	BD37	BD38	BD39	BD40	BD41	BD42	GD22	GD23
11:30	GD24	GD25	<u>3BD6</u>	<u>3GD3</u>	BD43	BD44	BD45	BD46	BS1	BS2	BS3	BS4
11:55	GD26	GD27	BD47	BD48	BS5	BS6	BS7	BS8	BS9	BS10	BS11	BS12
12:20	GD28	GD29	BD49	BD50	BS13	BS14	BS15	BS16	BS17	BS18	BS19	BS20
12:45	BS21	BS22	BS23	BS24	GS1	GS2	GS3	GS4	GS5	GS6	GS7	GS8
13:10	GS9	<u>3 BS1</u>	<u>3 BS2</u>	<u>3 BS3</u>	<u>3 BS4</u>	BS25	BS26	BS27	BS28	BS29	BS30	BS31
13:35	BS32	BS33	BS34	BS35	BS36	BS37	BS38	BS39	BS40	GS10	GS11	GS12
14:00	GS13	GS14	GS15	GS16	GS17	GS18	GS19	GS20	GS21	GS22	GS23	GS24
14:25	GS25	<u>3 BS5</u>	<u>3 BS6</u>	BS41	BS42	BS43	BS44	BS45	BS46	BS47	BS48	GS26
14:50	GS27	GS28	GS29	GS30	GS31	GS32	GS33	<u>3 BS7</u>	<u>3 GS1</u>	BS49	BS50	BS51
15:15	BS52	GS34	GS35	GS36	GS37							
15:40	BS53	BS54	GS38	GS39								
16:05	BS55	BS56	GS40	GS41								
16:30												

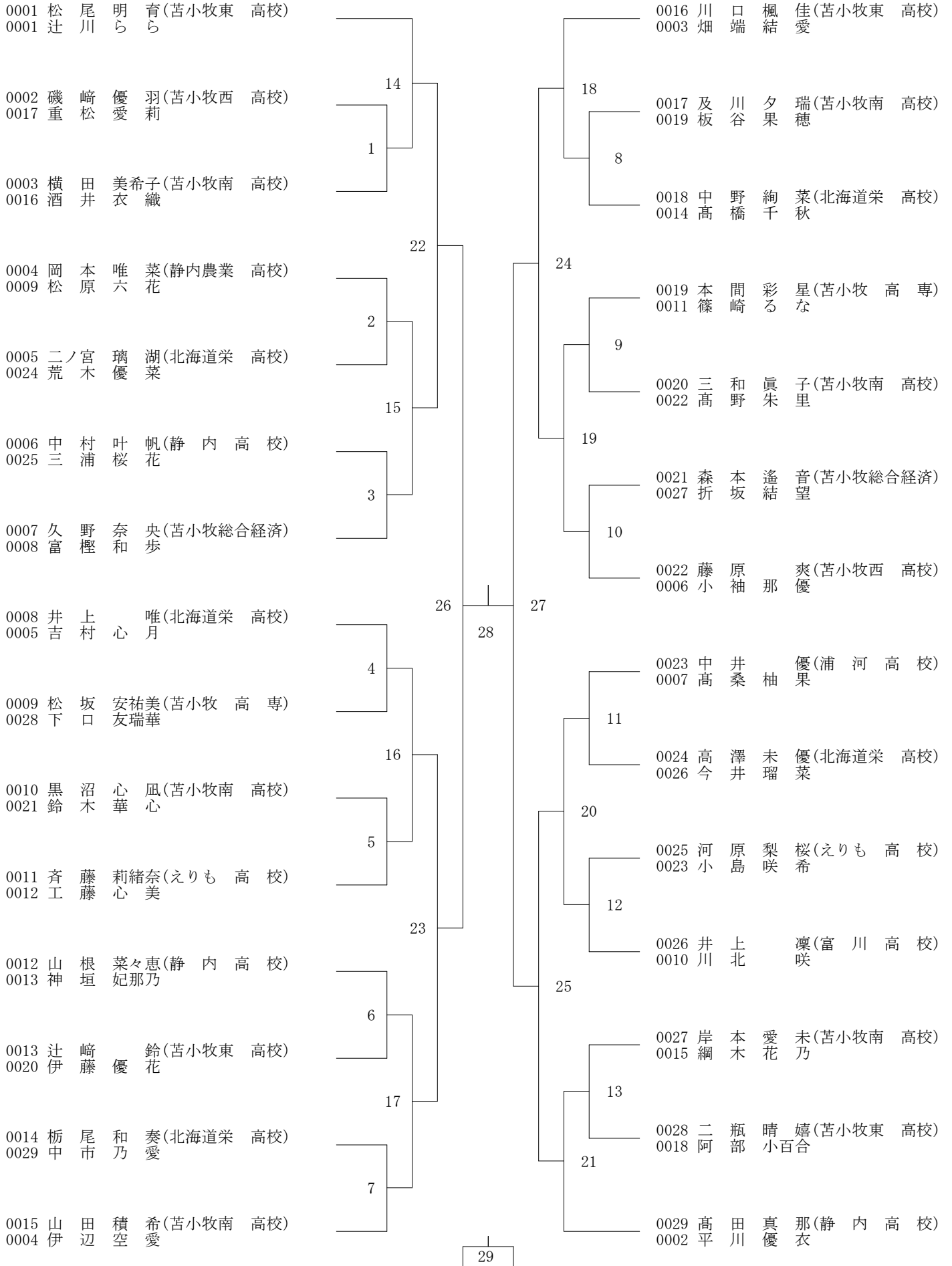
地区大会における競技・審判上の注意（ラリーポイント制）

- ・インターバルでのコーチングは手短にし、出来るだけ速やかに試合を再開すること。
- ・主審は敗者、線審は対戦校同士で行う。得点板係は敗者校が行う。
- ・サーブの位置あるいはサーバーを間違えても（チェンジエンスを忘れた場合も）得点は戻さないこと、発覚した時点で正しい状態に戻すこと。
- ・各種目のベスト8を決める試合（GD14～、BD35～、G26～、BS41～）から正規ポイントで行い、それ以前（色付き部分）は15点で行う。3年の部（下線）はすべて正規ポイントで行う。
- ・15点で行っている試合のセティングは、21点までとする。

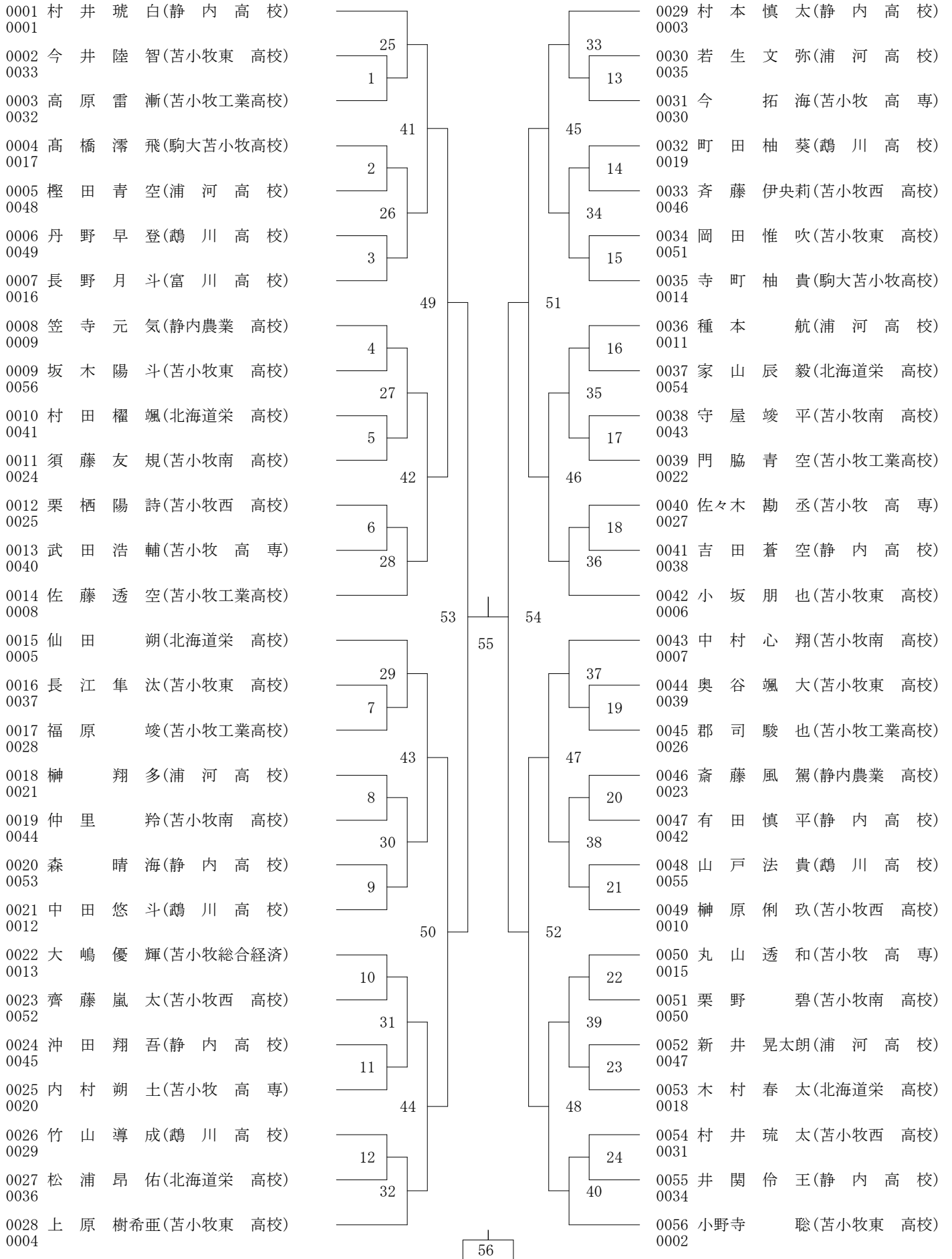
060629 R6_選手権予選(06-06-29実施) 男子ダブルス



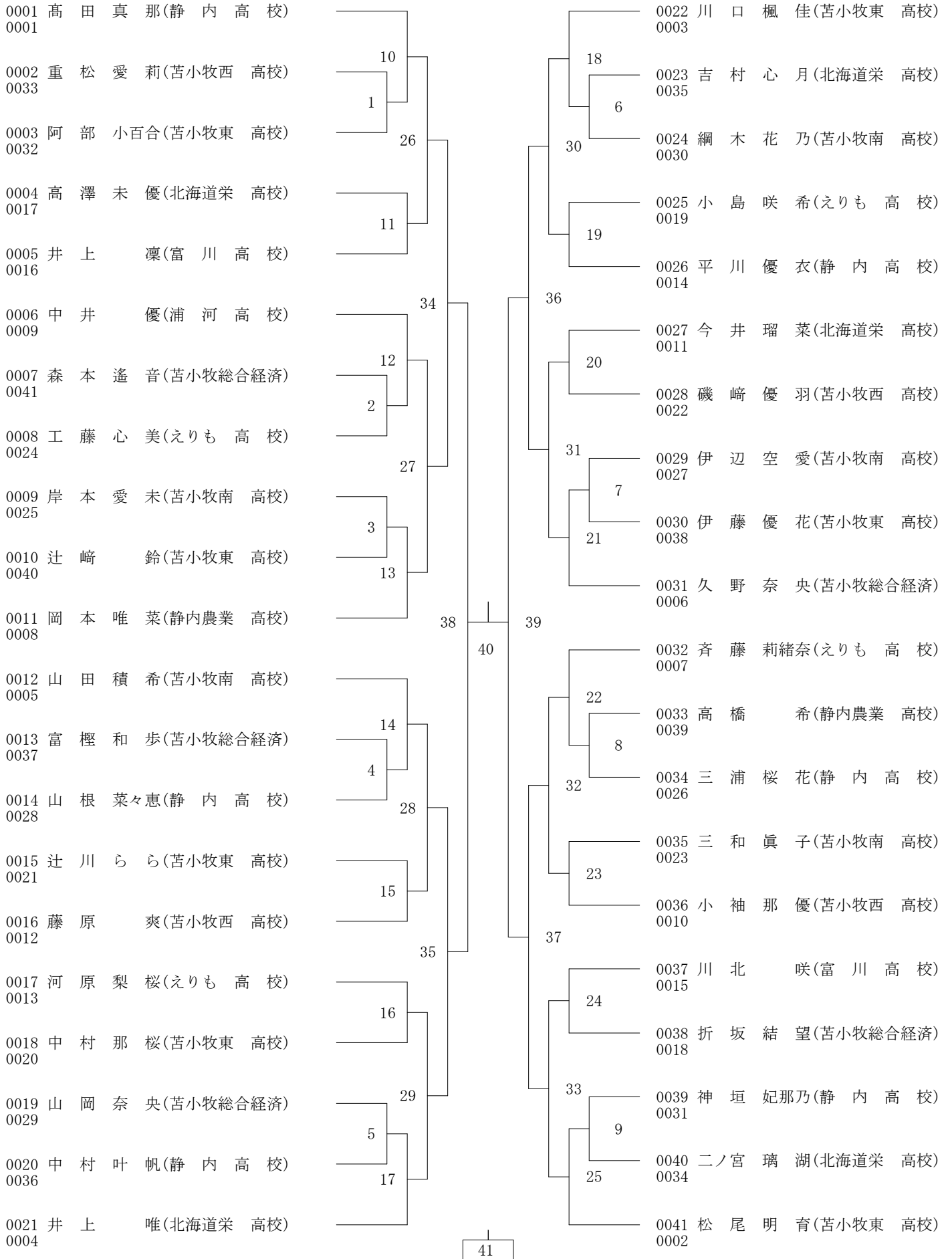
060629 R6_選手権予選(06-06-29実施) 女子ダブルス



060629 R6_選手権予選(06-06-29実施) 男子シングルス



060629 R6_選手権予選(06-06-29実施) 女子シングルス



060629 R6_選手権予選(06-06-29実施) 3年 男子ダブルス

0001 今井 瀬那(苫小牧 高専)
0001 佐々木 颯己

0004 高野 勇斗(苫小牧 高専)
0003 長野 雄斗

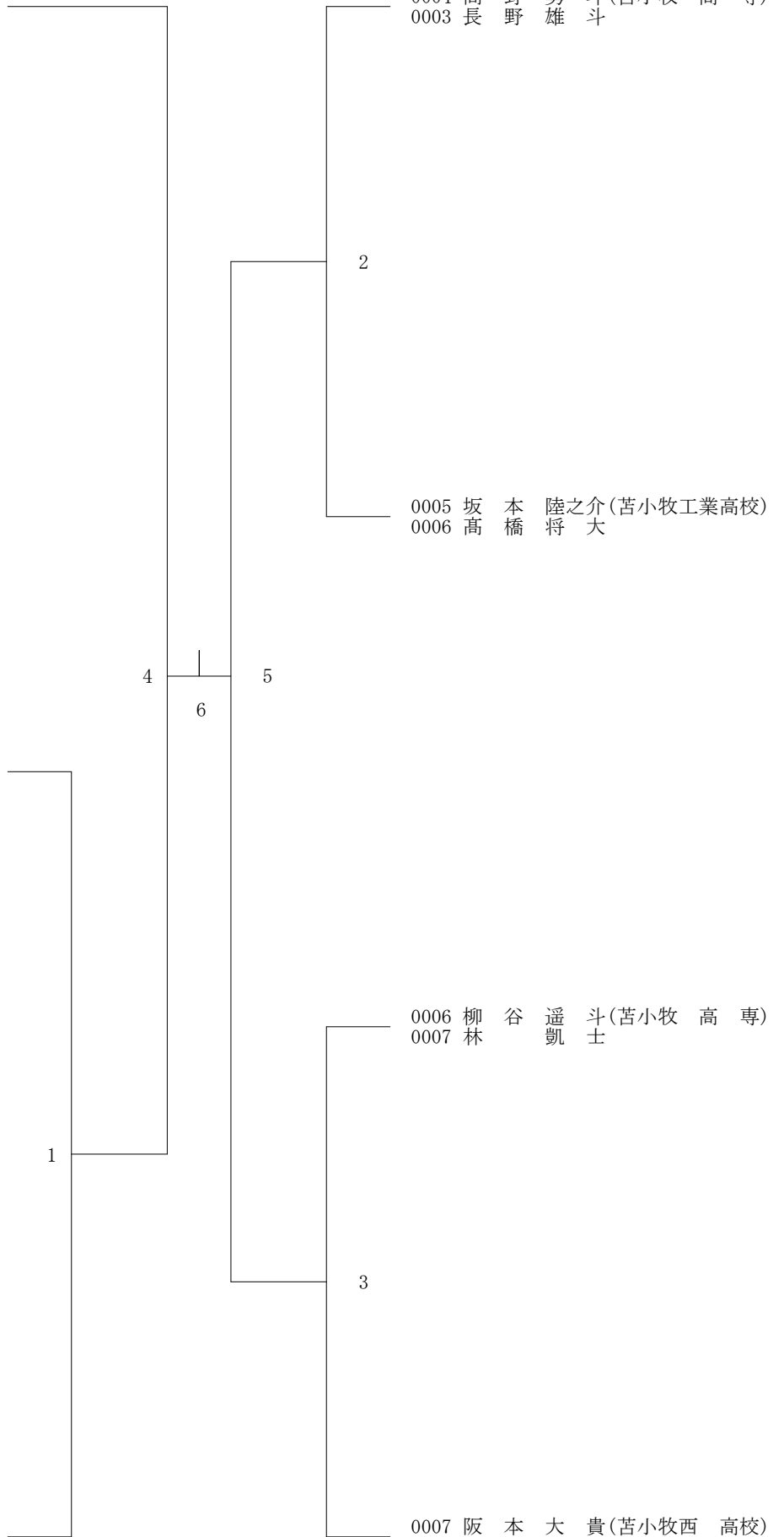
0002 久郷 亮太(苫小牧 高専)
0005 土屋 輝拓

0005 坂本 陸之介(苫小牧工業高校)
0006 高橋 将大

0003 林 隼矢(苫小牧西 高校)
0004 福原 劉

0006 柳谷 遥斗(苫小牧 高専)
0007 林 凱士

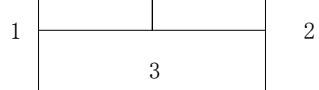
0007 阪本 大貴(苫小牧西 高校)
0002 辻村 琉和



060629 R6_選手権予選(06-06-29実施) 3年 女子ダブルス

0001 小野優那(苫小牧工業高校)
0001 大島梨華

0003 小林瑠莉(北海道栄 高校)
0003 石井環那



0002 小川美沙(苫小牧工業高校)
0004 仁平りよ

0004 安部さくら(北海道栄 高校)
0002 園司若菜

060629 R6_選手権予選(06-06-29実施) 3年 男子シングルス

0001 辻 村 琉 和(苫小牧総合経済)
0001

0005 阪 本 大 貴(苫小牧西 高校)
0003

1

3

0002 土 屋 輝 拓(苫小牧 高 専)
0008

0006 福 原 劉(苫小牧工業高校)
0006

5

6

7

0003 林 隼 矢(苫小牧西 高校)
0005

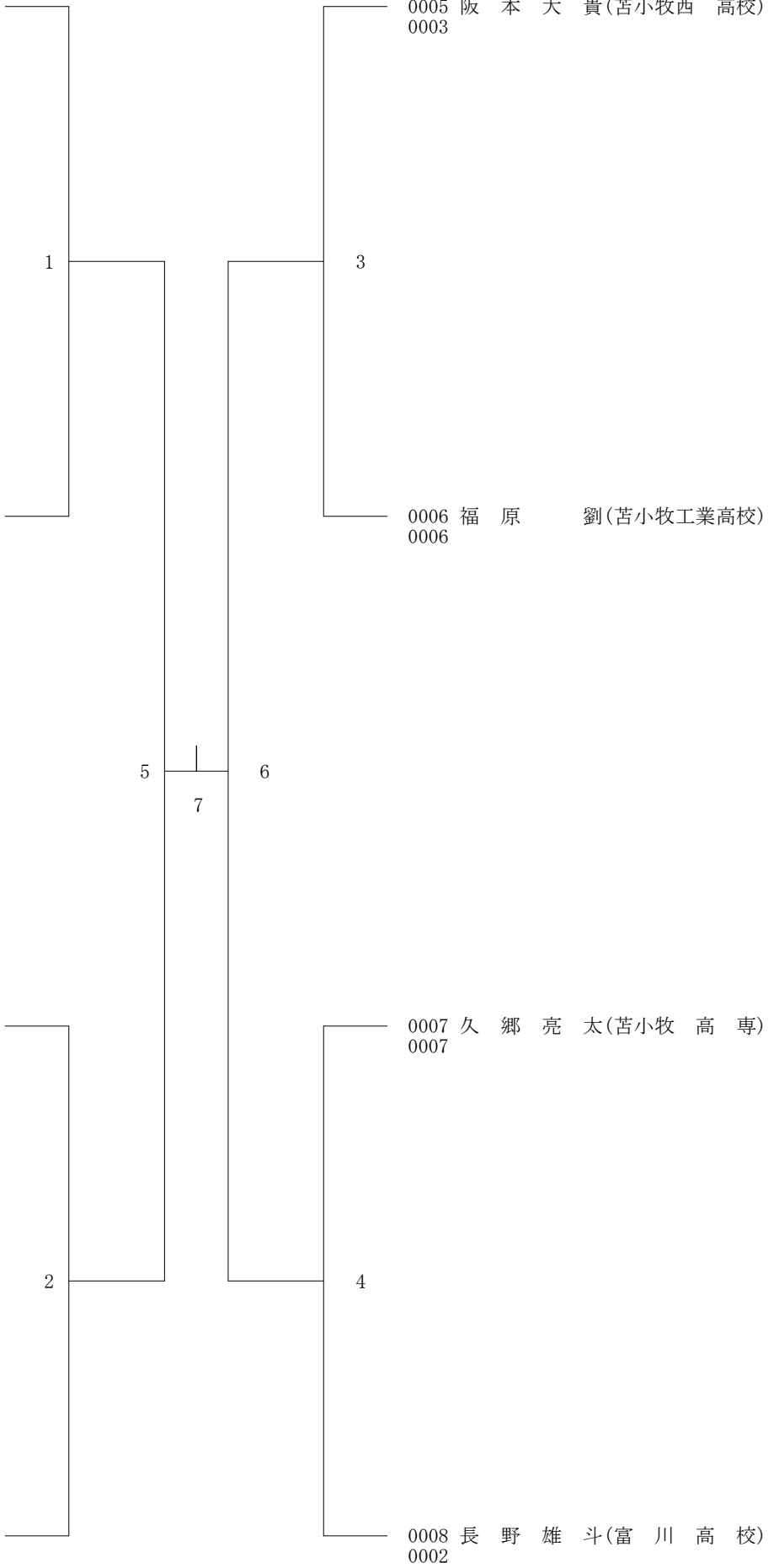
0007 久 郷 亮 太(苫小牧 高 専)
0007

2

4

0004 柳 谷 遥 斗(苫小牧 高 専)
0004

0008 長 野 雄 斗(富 川 高 校)
0002



060629 R6_選手権予選(06-06-29実施) 3年 女子シングルス

0001 大島梨華(静内高校)
0001

1 1, 2位順位決定戦

0002 圖司若菜(苫小牧東高校)
0002

【 栄光の記録 <選手権地区予選> 】

年度	回	男子ダブルス			男子シングルス		
		優勝	2位	3位	優勝	2位	3位
25	66	能藤 裕気 九鬼 成未 (静内)	山本 拓輝 新田 大 (苫工)	武市 尚人 平田 翔 (浦河)	能藤 裕気 (静内)	斉藤 彰平 (苫東)	新田 大 (苫工)
26	67	十役 智徳 鳥井龍之介 (浦河)	九鬼 成未 藤井 達也 (静内)	大野 友幹 岡村 直哉 (高専)	九鬼 成未 (静内)	秋村 康太 (駒沢)	大滝 侑作 (静内)
27	68	畑中 優也 木村 涼太 (苫工)	本多 隆紀 高松 将大 (浦河)	尾美 喬介 渋谷 天人 (苫東)	畑中 優也 (苫工)	渋谷 天人 (苫東)	加納 芳章 (苫工)
28	69	木村 涼太 渡部 俊介 (苫工)	畑中 優也 加納 芳章 (苫工)	奥野 晟弘 千葉 良太 (浦河)	畑中 優也 (苫工)	木村 涼太 (苫工)	渡部 俊介 (苫工)
29	70	木村 涼太 渡部 俊介 (苫工)	奥野 晟弘 千葉 良太 (浦河)	佐々木滉太 佐藤 龍聖 (苫工)	木村 涼太 (苫工)	渡部 俊介 (苫工)	奥野 晟弘 (浦河)
30	71	長内 篤志 土井 遥介 (苫工)	大屋 祐介 三橋 颯 (苫東)	合田 理矩 鈴木 凌 (苫東)	長内 篤志 (苫工)	大屋 祐介 (苫東)	土井 遥介 (苫工)
R1	72	三橋 颯 菅原 有紡 (苫東)	中村 大輝 砂子澤 陸 (浦河)	中村 浩平 横田 臣斗 (浦河)	三橋 颯 (苫東)	菅原 有紡 (苫東)	加野 輝 (静内)
R2	73	新型コロナウイルス感染症の影響により中止					
R3	74	小田喜 絢佑 佐藤 翔映 (苫工)	上林 優大 吉村 憲吾 (苫工)	久米 紘平 高橋 航輝 (苫東)	小田喜 絢佑 (苫工)	佐藤 翔映 (苫工)	上林 優大 (苫工)
R4	75	杉本 藍 鈴木 将生 (静内)	中野 友慎 外館 心 (静内)	上田 瑠依 今井 瀬那 (高専)	中野 友慎 (静内)	眞壁 奏太 (苫南)	今井 瀬那 (高専)
R5	76	村井 琥白 村本 慎太 (静内)	眞壁 奏太 宇南山暉人 (苫南)	日当 龍星 島中 藍虎 (道栄)	眞壁 奏太 (苫南)	今井 瀬那 (高専)	村井 琥白 (静内)

年度	回	女子ダブルス			女子シングルス		
		優勝	2位	3位	優勝	2位	3位
25	66	渡邊 沙耶 川村 美桜 (静内)	三浦 夢姫 鈴木 菜摘 (苫西)	清水畑沙希 新山 夏帆 (浦河)	川村 美桜 (静内)	渡邊 沙耶 (静内)	大滝 千里 (静内)
26	67	大滝 千里 水谷 朱里 (静内)	大滝紗奈依 佐藤莉乃佳 (苫南)	横田 志穂 熊谷 歩 (浦河)	川村 美桜 (静内)	水谷 朱里 (静内)	大滝 千里 (静内)
27	68	大滝紗奈依 佐藤莉乃佳 (苫南)	水谷 朱里 小西由里子 (静内)	藤山 美紅 鈴木 絢子 (苫南)	水谷 朱里 (静内)	大滝紗奈依 (苫南)	佐藤莉乃佳 (苫南)
28	69	佐藤 瑞月 鈴木 絢子 (苫南)	實松 怜亜 高田 聖央 (苫東)	道政 未来 花岡 杏美 (苫東)	佐藤 瑞月 (苫南)	高田 聖央 (苫東)	高橋 彩香 (苫西)
29	70	高田 聖央 浅井 歩夢 (苫東)	佐藤 知恵 松平 心愛 (総経)	横田 優唯 佐々木明日香 (浦河)	高田 聖央 (苫東)	浅井 歩夢 (苫東)	大久保佳奈 (苫南)
30	71	大久保佳奈 加藤唯緒莉 (苫南)	越智 美月 遊佐 美緒 (苫南)	星 絢菜 野澤 咲季 (苫南)	大久保佳奈 (苫南)	越智 美月 (苫南)	野澤 咲季 (苫南)
R1	72	野澤 咲季 渡邊 千晶 (苫南)	加藤唯緒莉 山地 優 (苫南)	加野 彩果 平川 愛華 (静内)	野澤 咲季 (苫南)	藤田 唯菜 (苫東)	大澤紗梨菜 (総経)
R2	73	新型コロナウイルス感染症の影響により中止					
R3	74	畠山 智美 川合 亜子 (苫南)	多田羽花菜 矢嶋みらの (苫東)	宮浦 柚羽 川口 優奈 (道栄)	畠山 智美 (苫南)	溝尾 奈央 (富川)	川口 優奈 (道栄)
R4	75	大島 梨華 高田 結愛 (静内)	滝本 梨乃 岩間 瑞希 (道栄)	安部さくら 川口 優奈 (道栄)	小野 優那 (苫工)	大島 梨華 (静内)	溝尾 奈央 (富川)
R5	76	大島 梨華 高田 結愛 (静内)	川口 楓佳 辻川 らら (苫東)	八木美衣凧 山田 積希 (苫南)	大島 梨華 (静内)	高田 結愛 (静内)	安部さくら (道栄)