

令和5年度

第76回

# 北海道バドミントン選手権大会

## 苫小牧地区予選会



**TOMAKOMAI AREA BADMINTON ASSOCIATION**

令和5年6月24日(土) 苫小牧市総合体育館

主催 苫小牧地区バドミントン協会

# 大会役員

名誉大会長	橋	浪蔵			
大会長	遠藤	連			
副大会長	越川	慶一	荒川	歩	
顧問	十川	千春	宮本	知治	渡辺 健治
	遠藤	寿則	柳谷	昭次郎	
参与	本田	秀信	大澤	慶幸	
大会委員長	平井	俊輔			
大会副委員長	池田	孝義			
大会委員	青山	晴美	小蔵	力	佐々木洋一 吉川 英子
	松尾	必勝	青山	裕	松田 大輝 永木 健一
	高野	優子	橋本	信一郎	岡田 佳祐 澤井 恵子
競技役員長	橋本	信一郎			
総務部長	雨宮	雅幸			
総務副部長	米川	賢			
競技審判部長	松田	大輝			
競技審判副部長	樋渡	将人			
記録	東	憲吾	触澤	和樹	
シャトル	神	康裕	乾	成美	

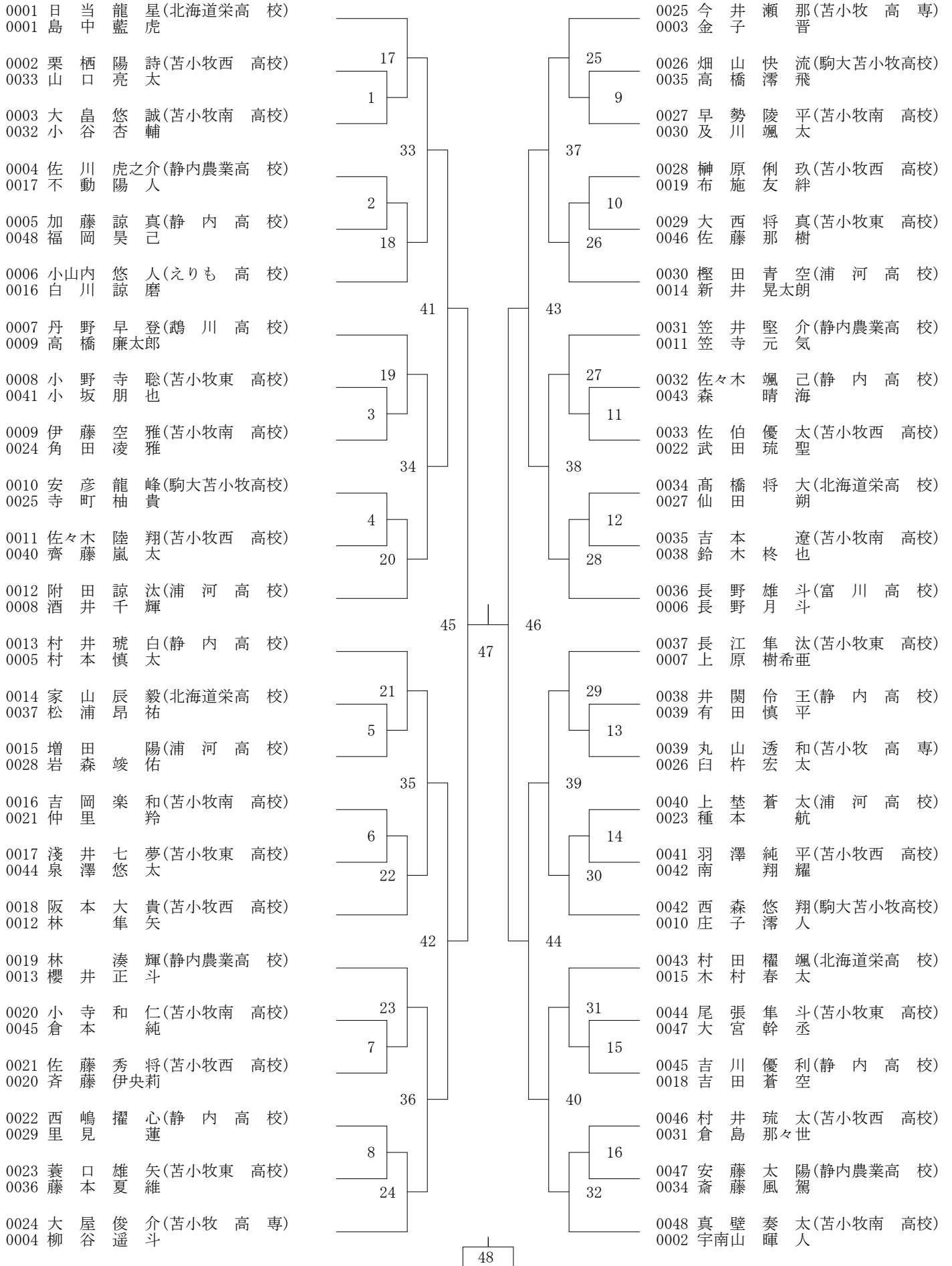
## 第76回 北海道バドミントン選手権苫小牧地区予選会タイムテーブル

	1	2	3	4	5	6	7	8	9	10	11	12
9:00	BD1	BD2	BD3	BD4	BD5	BD6	BD7	BD8	BD9	BD10	BD11	BD12
9:25	BD13	BD14	BD15	BD16	GD1	GD2	GD3	GD4	GD5	GD6	GD7	GD8
9:50	GD9	GD10	GD11	GD12	GD13	BD17	BD18	BD19	BD20	BD21	BD22	BD23
10:15	BD24	BD25	BD26	BD27	BD28	BD29	BD30	BD31	BD32	GD14	GD15	GD16
10:40	GD17	GD18	GD19	GD20	GD21	BD33	BD34	BD35	BD36	BD37	BD38	BD39
11:05	BD40	GD22	GD23	GD24	GD25	<b>3BD1</b>	<b>3BD2</b>	<b>3GD1</b>				
11:30	BD41	BD42	BD43	BD44	GD26	GD27	<b>3BD3</b>	<b>3BD4</b>	BS1	BS2	BS3	BS4
11:55	BD45	BD46	GD28	GD29	<b>3BD5</b>	BS5	BS6	BS7	BS8	BS9	BS10	BS11
12:20	BD47	BD48	BS12	BS13	BS14	BS15	BS16	BS17	BS18	BS19	BS20	BS21
12:45	BS22	BS23	BS24	BS25	BS26	GS1	GS2	GS3	GS4	GS5	GS6	GS7
13:10	GS8	GS9	GS10	GS11	GS12	BS27	BS28	BS29	BS30	BS31	BS32	BS33
13:35	BS34	BS35	BS36	BS37	BS38	BS39	BS40	BS41	BS42	GS13	GS14	GS15
14:00	GS16	GS17	GS18	GS19	GS20	GS21	GS22	GS23	GS24	GS25	GS26	GS27
14:25	GS28	<b>3BS1</b>	<b>3BS2</b>	<b>3BS3</b>	<b>3BS4</b>	BS43	BS44	BS45	BS46	BS47	BS48	BS49
14:50	BS50	GS29	GS30	GS31	GS32	GS33	GS34	GS35	GS36	<b>3BS5</b>	<b>3BS6</b>	<b>3BS7</b>
15:15	<b>3BS8</b>	BS51	BS52	BS53	BS54	GS37	GS38	GS39	GS40	<b>3GS1</b>		
15:40	<b>3BS9</b>	<b>3BS10</b>	BS55	BS56	GS41	GS42						
16:05	BS57	BS58	GS43	GS44								

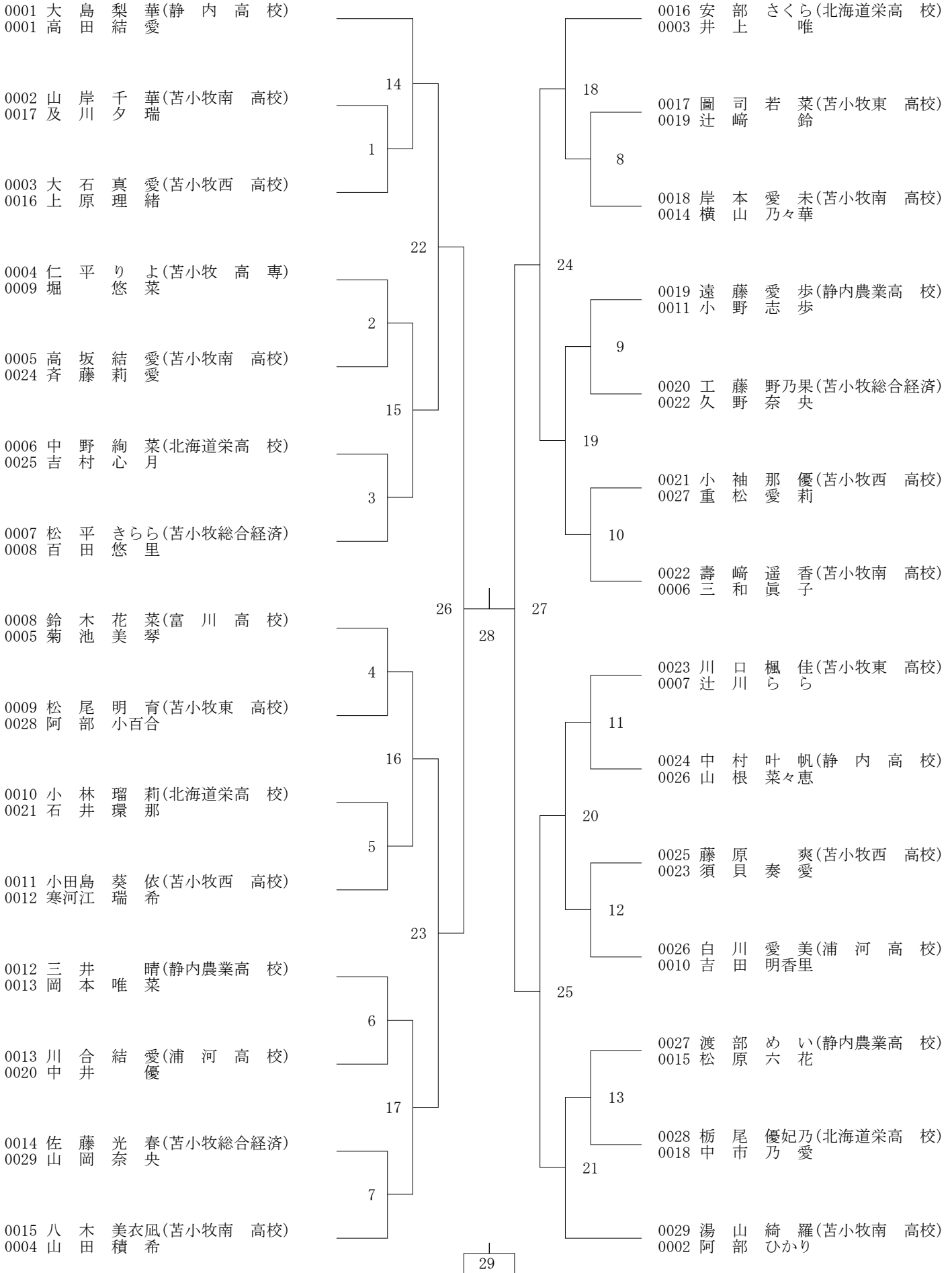
### 地区大会における競技・審判上の注意（ラリーポイント制）

- ・インターバルでのコーチングは手短にし、出来るだけ速やかに試合を再開すること。
- ・主審は敗者、線審は対戦校同士で行う。また、ステージ側を向いている線審は得点板の業務を兼ねる。
- ・サーブの位置あるいはサーバーを間違えても（チェンジエンスを忘れた場合も）得点は戻さないこと、発覚した時点で正しい状態に戻すこと。
- ・各種目のベスト8を決める試合（GD14～、BD33～、GS29～、BS43～）から正規ポイントで行い、それ以前（色付き部分）は15点で行う。
- ・15点で行っている試合のセッティングは、21点までとする。

北海道選手権予選(05-06-24実施) 男子ダブルス



北海道選手権予選(05-06-24実施) 女子ダブルス



北海道選手権予選(05-06-24実施) 3年男子ダブルス

0001 杉本 藍(静内高校)  
0001 沖田 凌一

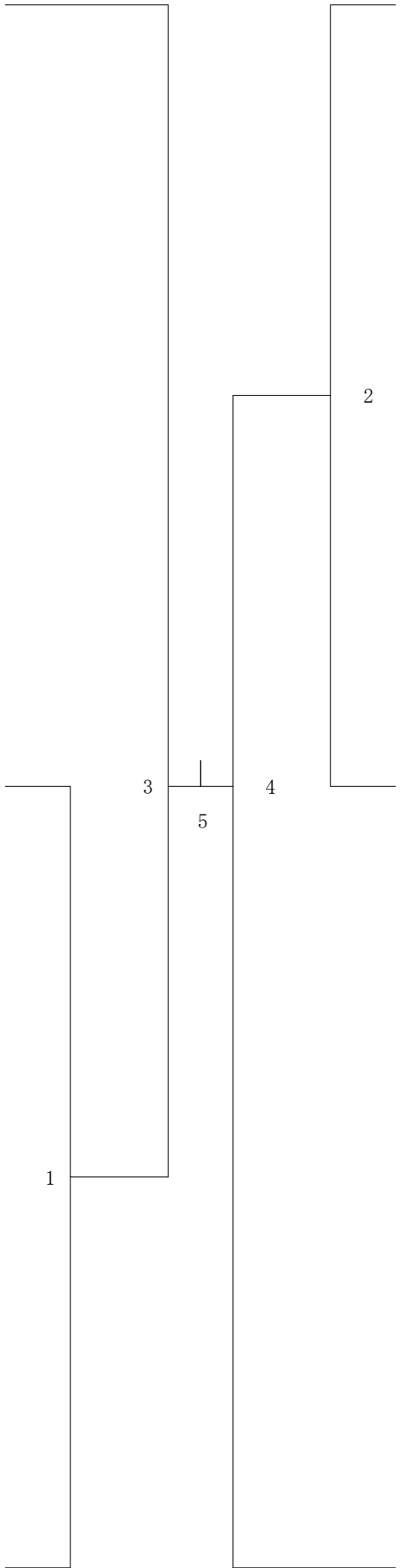
0004 澁谷 拓海(北海道栄高校)  
0003 岩城 想生

0002 星 康太(厚真高校)  
0005 三浦 大和

0005 丸山 大翔(苫小牧高専)  
0006 門田 宜晟

0003 三浦 真之介(苫小牧高専)  
0004 辻崎 大

0006 堀川 拓人(苫小牧南高校)  
0002 中村 優河



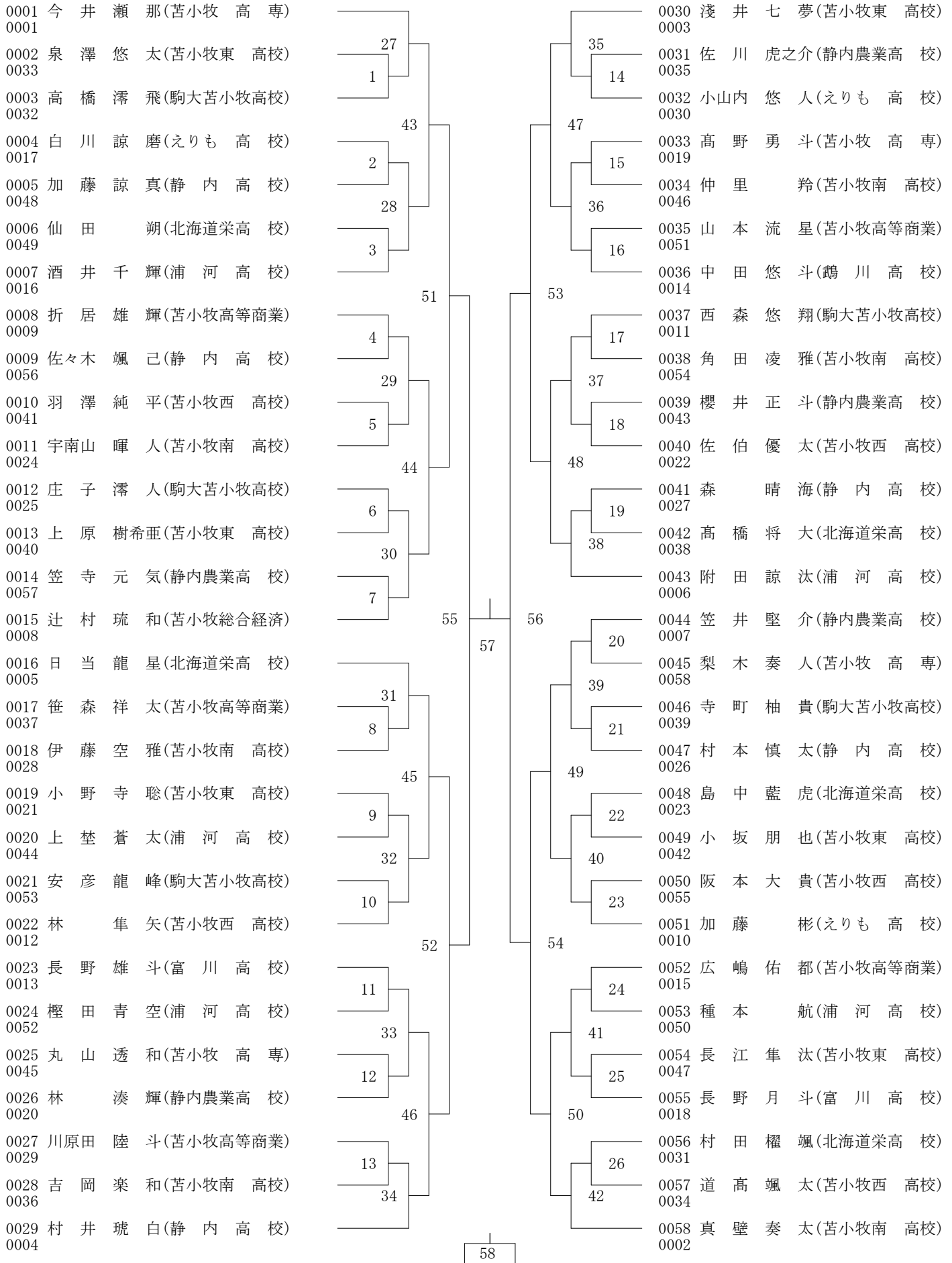
北海道選手権予選(05-06-24実施) 3年女子ダブルス

0001 滝本梨乃(北海道栄高 校)  
0001 岩間瑞希

1 — 1, 2位順位決定戦

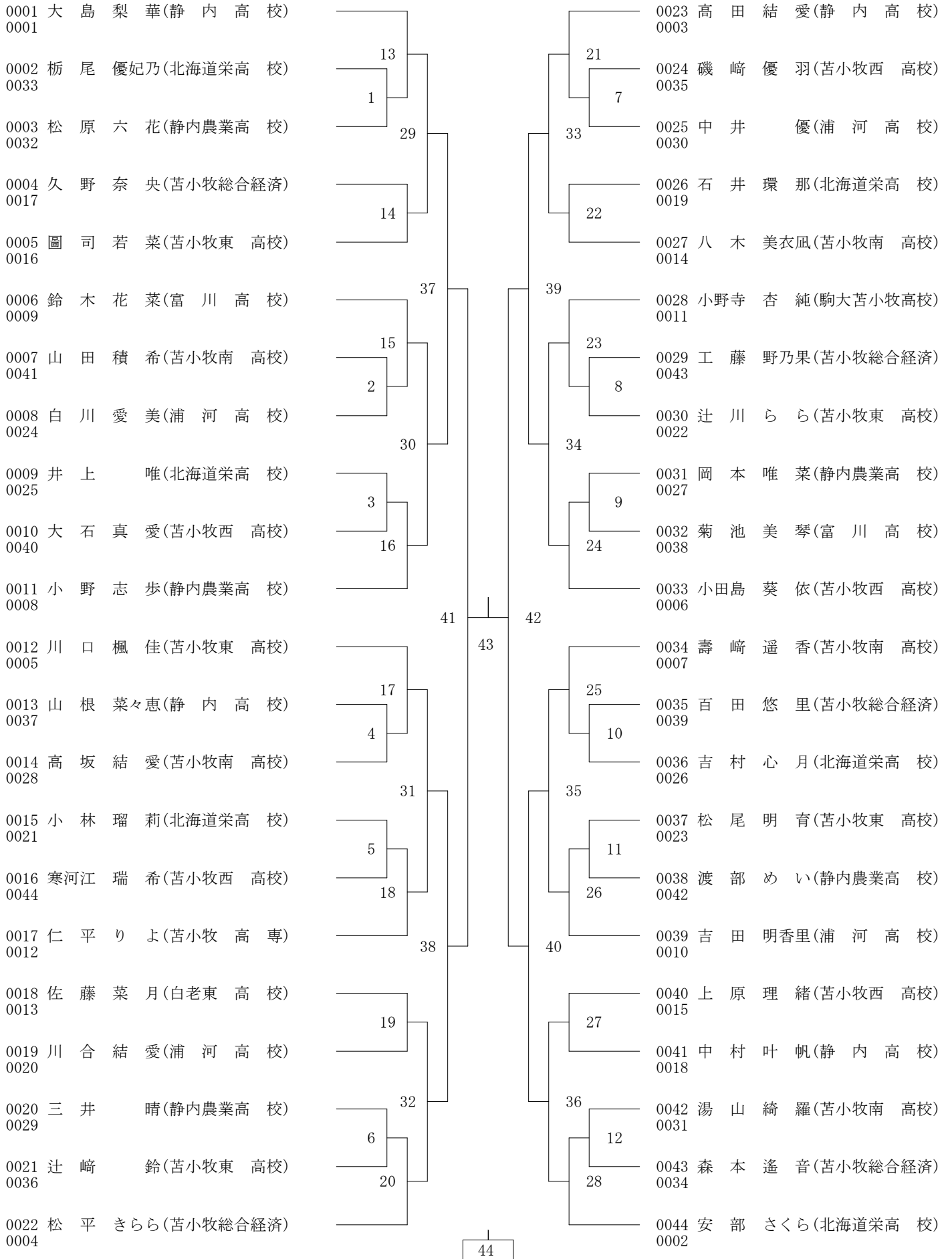
0002 川口優奈(北海道栄高 校)  
0002 溝尾奈央

北海道選手権予選(05-06-24実施) 男子シングルス

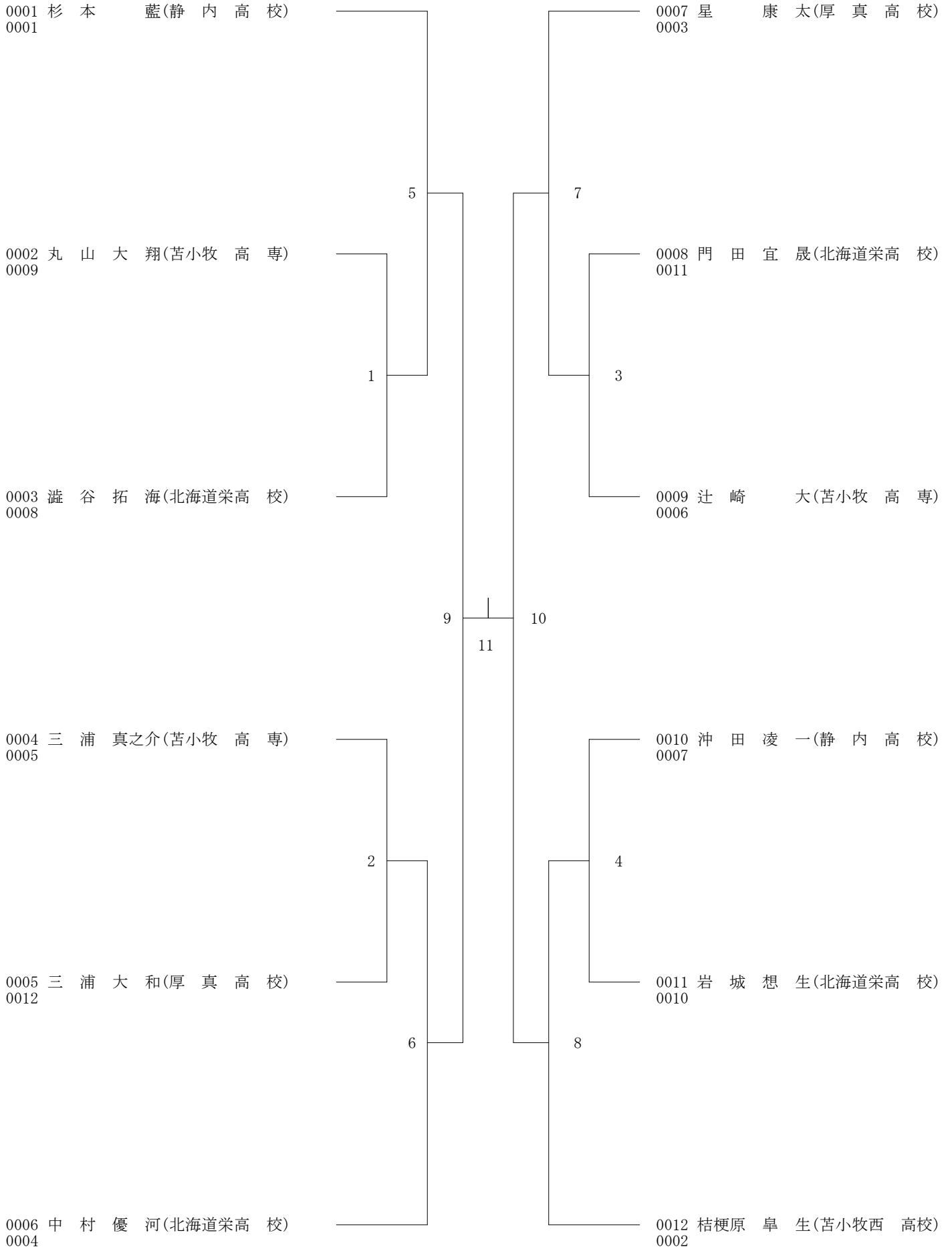




北海道選手権予選(05-06-24実施) 女子シングルス



北海道選手権予選(05-06-24実施) 3年男子シングルス



# 北海道選手権予選(05-06-24実施) 3年女子シングルス

0001 岩間 瑞希(北海道栄高校)  
0001

1 — 1, 2位順位決定戦

0002 溝尾 奈央(富川高校)  
0002

# 【 栄 光 の 記 録 <選手権地区予選> 】

年度	回	男子ダブルス			男子シングルス		
		優 勝	2 位	3 位	優 勝	2 位	3 位
21	62	奥井 和暉(苫工) 大森 翔太(苫工)	齊藤 伸也(苫工) 蹴揚 優斗(苫工)	粒来 侃大(苫工静内) 前川 晴喜(苫工静内)	奥井 和暉(苫工)	互野 智瑛(苫南)	出口 大成(苫東)
22	63	奥井 和暉(苫工) 齊藤 伸也(苫工)	出口 大成(苫東) 山本 俊介(苫東)	蹴揚 優斗(苫工) 渡邊 康太(苫工)	出口 大成(苫東)	蹴揚 優斗(苫工)	菊地 健太(苫東)
23	64	出口 大成(苫工) 蹴揚 優斗(苫工)	福士 侑(苫工) 八木 賢太(苫工)	菊地 建汰(苫東) 高橋 諒(苫東)	浦川 慶久(苫南)	福士 侑(苫工)	高橋 諒(苫東)
24	65	八木 賢太(苫工) 星 郁人(苫工)	浦川 慶久(苫南) 田中 政成(苫南)	高橋 諒(苫東) 大久保政宗(苫東)	八木 賢太(苫工)	能藤 裕気(静内)	浦川 慶久(苫南)
25	66	能藤 裕気(静内) 九鬼 成未(静内)	山本 拓輝(苫工) 新田 大(苫工)	武市 尚人(浦河) 平田 翔真(浦河)	能藤 裕気(静内)	斉藤 彰平(苫東)	新田 大(苫工)
26	67	十役 智徳(浦河) 鳥井龍之介(浦河)	九鬼 成未(静内) 藤井 達也(静内)	大野 友幹(高専) 岡村 直哉(高専)	九鬼 成未(静内)	秋村 康太(駒澤)	大滝 侑作(静内)
27	68	畑中 優也(苫工) 加納 芳章(苫工)	本多 隆紀(浦河) 高松 将大(浦河)	渋谷 天人(苫東) 尾美 喬介(苫東)	畑中 優也(苫工)	渋谷 天人(苫東)	加納 芳章(苫工)
28	69	木村 涼太(苫工) 渡部 俊介(苫工)	畑中 優也(苫工) 加納 芳章(苫工)	奥野 晟弘(浦河) 千葉 良太(浦河)	畑中 優也(苫工)	木村 涼太(苫工)	渡部 俊介(苫工)
29	70	木村 涼太(苫工) 渡部 俊介(苫工)	奥野 晟弘(浦河) 千葉 良太(浦河)	佐々木 滉太(苫工) 佐藤 龍聖(苫工)	木村 涼太(苫工)	渡部 俊介(苫工)	奥野 晟弘(浦河)
30	71	長内 篤史(苫工) 土井 遥介(苫工)	大屋 祐介(苫東) 三橋 颯(苫東)	合田 理矩(苫東) 鈴木 凌(苫東)	長内 篤史(苫工)	大屋 祐介(苫工)	土井 遥介(苫東)
R1	72	三橋 颯(苫東) 菅原 有紡(苫東)	中村 大輝(浦河) 砂子澤 陸(浦河)	中村 浩平(浦河) 横田 巨人(浦河)	三橋 颯(苫東)	菅原 有紡(苫東)	加野 輝(静内)
R2	73	新型コロナウイルスの影響により中止					
R3	74	小田喜 絢佑(苫工) 佐藤 翔映(苫工)	上林 優大(苫工) 吉村 憲吾(苫工)	久米 紘平(苫東) 高橋 航輝(苫東)	小田喜 絢佑(苫工)	佐藤 翔映(苫工)	上林 優大(苫工)
R4	75	杉本 藍(静内) 鈴木 将生(静内)	中野 友慎(静内) 外館 心(静内)	上田 瑠依(高専) 今井 瀬那(高専)	中野 友慎(静内)	真壁 奏太(苫南)	今井 瀬那(高専)

年度	回	女子ダブルス			女子シングルス		
		優 勝	2 位	3 位	優 勝	2 位	3 位
21	62	手塚 早紀(苫工) 出口 文加(苫工)	木村 瑞希(苫南) 米川みさと(苫南)	板橋富由美(浦河) 森 美由紀(浦河)	笠山 菜緒(苫西)	米川みさと(苫南)	森 美由紀(浦河)
22	63	木村 瑞希(苫南) 米川みさと(苫南)	笠山 菜緒(苫西) 田川ひとみ(苫西)	坂本 里帆(苫南) 千葉 夏美(苫南)	笠山 菜緒(苫西)	木村 瑞希(苫南)	米川みさと(苫南)
23	64	木村 瑞希(苫南) 米川みさと(苫南)	竹内 桃香(苫西) 酒井 七彩(苫西)	大森 由菜(苫東) 多田 早織(苫東)	竹内 桃香(苫西)	金子 佑子(苫南)	濱西 史恵(富川)
24	65	多田 早織(苫東) 大滝千紗音(苫東)	西 咲美(浦河) 西 咲紀(浦河)	山岸 歌純(苫西) 澤向 暢佳(苫西)	山岸 歌純(苫西)	渡邊 沙耶(静内)	多田 早織(苫東)
25	66	渡邊 沙耶(静内) 川村 美桜(静内)	三浦 夢姫(苫西) 鈴木 菜摘(苫西)	清水 焔沙希(浦河) 新山 夏帆(浦河)	川村 美桜(静内)	渡邊 沙耶(静内)	大滝 千里(静内)
26	67	大滝 千里(静内) 水谷 朱里(静内)	大滝紗奈依(苫南) 佐藤莉乃佳(苫南)	横田 志穂(浦河) 熊谷 歩(浦河)	川村 美桜(静内)	水谷 朱里(静内)	大滝 千里(静内)
27	68	大滝紗奈依(苫南) 佐藤莉乃佳(苫南)	水谷 朱里(静内) 小西由里子(静内)	藤山 美紅(苫南) 鈴木 絢子(苫南)	水谷 朱里(静内)	大滝紗奈依(苫南)	佐藤莉乃佳(苫南)
28	69	佐藤 瑞月(苫南) 鈴木 絢子(苫南)	實松 怜亜(苫東) 高田 聖央(苫東)	道政 未来(苫東) 花岡 杏美(苫東)	佐藤 瑞月(苫南)	高田 聖央(苫東)	高橋 彩香(苫西)
29	70	高田 聖央(苫東) 浅井 歩夢(苫東)	佐藤 知恵(総経) 松平 心愛(総経)	横田 優唯(浦河) 佐々木 明日香(浦河)	高田 聖央(苫東)	浅井 歩夢(苫東)	大久保佳奈(苫南)
30	71	加藤唯緒莉(苫南) 大久保佳奈(苫南)	越智 美月(苫南) 遊佐 美緒(苫南)	星 絢菜(苫南) 野澤 咲季(苫南)	大久保佳奈(苫南)	越智 美月(苫南)	野澤 咲季(苫南)
R1	72	野澤 咲季(苫南) 渡邊 千晶(苫南)	加藤唯緒莉(苫南) 山地 優(苫南)	加野 彩果(静内) 平川 愛華(静内)	野澤 咲季(苫南)	藤田 唯菜(苫東)	大澤紗梨菜(総経)
R2	73	新型コロナウイルスの影響により中止					
R3	74	畠山 智美(苫南) 川合 亜子(苫南)	多田羽花菜(苫東) 矢嶋みらの(苫東)	宮浦 柚羽(道栄) 川口 優奈(道栄)	畠山 智美(苫南)	溝尾 奈央(富川)	川口 優奈(道栄)
R4	75	大島 梨華(静内) 高田 結愛(静内)	滝本 梨乃(道栄) 岩間 瑞希(道栄)	川口 優奈(道栄) 安部さくら(道栄)	小野 優那(苫工)	大島 梨華(静内)	溝尾 奈央(富川)