

令和4年度

第75回

# 北海道バドミントン選手権大会

## 苫小牧地区予選会



**TOMAKOMAI AREA BADMINTON ASSOCIATION**

令和4年7月30日(土) 苫小牧市総合体育館

主催 苫小牧地区バドミントン協会

# 大会役員

名誉大会長	橋	浪蔵			
大会長	遠藤	連			
副大会長	越川	慶一	荒川	歩	
顧問	十川	千春	宮本	知治	渡辺 健治
	遠藤	寿則	柳谷	昭次郎	
参与	本田	秀信	大澤	慶幸	
大会委員長	平井	俊輔			
大会副委員長	池田	孝義			
大会委員	青山	晴美	小蔵	力	佐々木洋一 吉川 英子
	松尾	必勝	戸嶋	崇人	青山 裕 松田 大輝
	永木	健一	高野	優子	橋本信一郎 岡田 佳祐
競技役員長	橋本	信一郎			
総務部長	雨宮	雅幸			
総務副部長	塙	守浩			
競技審判部長	松田	大輝			
競技審判副部長	樋渡	将人			
記録	東	憲吾			
シャトル	米川	賢			

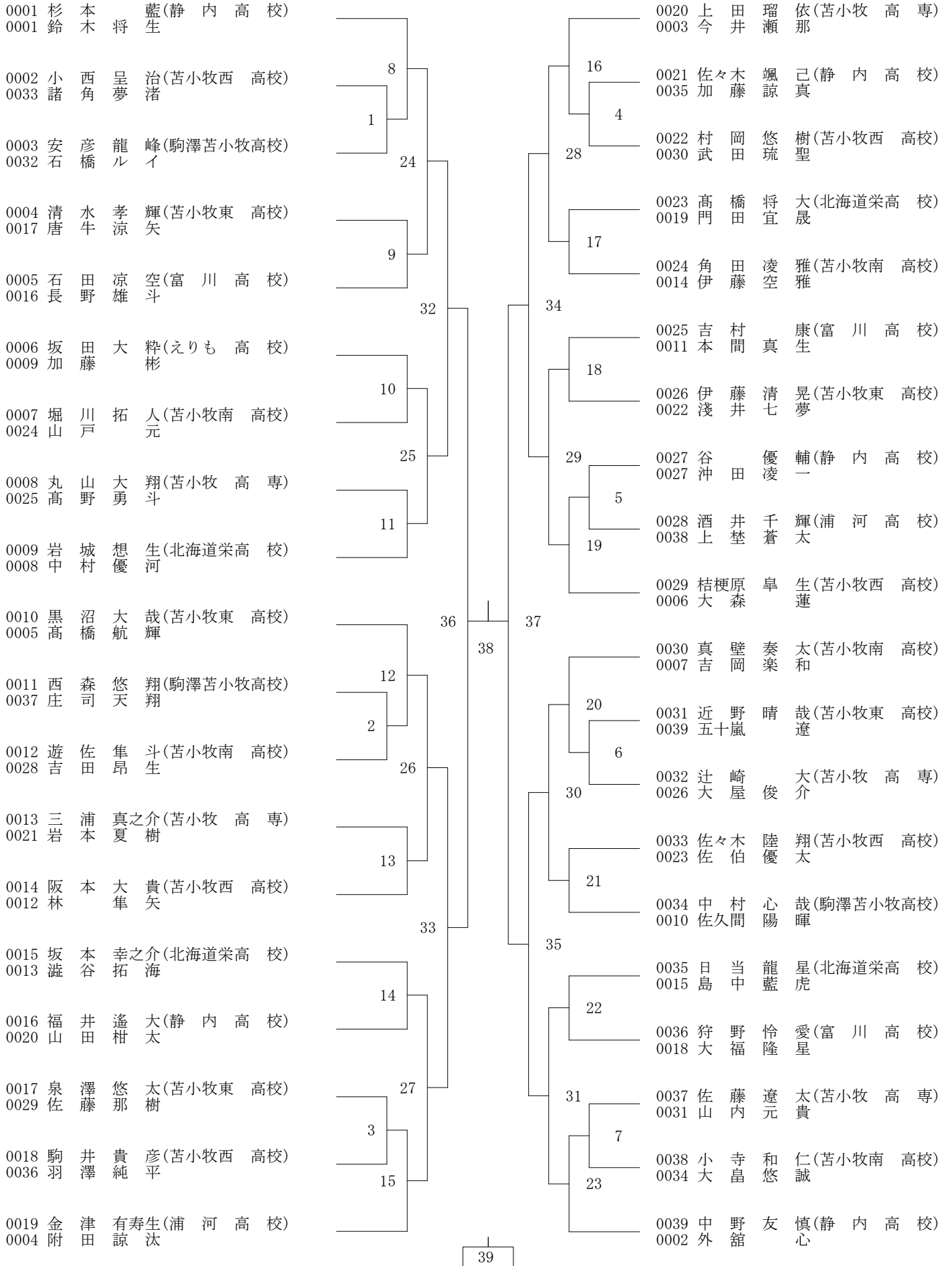
## 第75回 北海道バドミントン選手権苫小牧地区予選会タイムテーブル

	1	2	3	4	5	6	7	8	9	10	11	12
9:00	BD1	BD2	BD3	BD4	BD5	BD6	BD7	GD1	GD2	GD3	GD4	GD5
9:25	GD6	GD7	GD8	GD9	GD10	GD11	GD12	BD8	BD9	BD10	BD11	BD12
9:50	BD13	BD14	BD15	BD16	BD17	BD18	BD19	BD20	BD21	BD22	BD23	GD13
10:15	GD14	GD15	GD16	GD17	GD18	GD19	GD20	BD24	BD25	BD26	BD27	BD28
10:40	BD29	BD30	BD31	GD21	GD22	GD23	GD24	<b>GS1</b>	<b>GS2</b>	<b>GS3</b>	<b>GS4</b>	<b>GS5</b>
11:05	BD32	BD33	BD34	BD35	GD25	GD26	<b>GS6</b>	<b>GS7</b>	<b>GS8</b>	<b>GS9</b>	<b>GS10</b>	<b>GS11</b>
11:30	BD36	BD37	GD27	GD28	<b>GS12</b>	<b>GS13</b>	<b>GS14</b>	<b>BS1</b>	<b>BS2</b>	<b>BS3</b>	<b>BS4</b>	<b>BS5</b>
11:55	BD38	BD39	<b>BS6</b>	<b>BS7</b>	<b>BS8</b>	<b>BS9</b>	<b>BS10</b>	<b>BS11</b>	<b>BS12</b>	<b>BS13</b>	<b>BS14</b>	<b>BS15</b>
12:20	<b>BS16</b>	<b>BS17</b>	<b>BS18</b>	<b>BS19</b>	<b>BS20</b>	<b>GS15</b>	<b>GS16</b>	<b>GS17</b>	<b>GS18</b>	<b>GS19</b>	<b>GS20</b>	<b>GS21</b>
12:45	<b>GS22</b>	<b>GS23</b>	<b>GS24</b>	<b>GS25</b>	<b>GS26</b>	<b>GS27</b>	<b>GS28</b>	<b>GS29</b>	<b>GS30</b>	<b>BS21</b>	<b>BS22</b>	<b>BS23</b>
13:10	<b>BS24</b>	<b>BS25</b>	<b>BS26</b>	<b>BS27</b>	<b>BS28</b>	<b>BS29</b>	<b>BS30</b>	<b>BS31</b>	<b>BS32</b>	<b>BS33</b>	<b>BS34</b>	<b>BS35</b>
13:35	<b>BS36</b>	<b>GS31</b>	<b>GS32</b>	<b>GS33</b>	<b>GS34</b>	<b>GS35</b>	<b>GS36</b>	<b>GS37</b>	<b>GS38</b>	<del>BS1</del>	<del>BS2</del>	
14:00	<b>BS37</b>	<b>BS38</b>	<b>BS39</b>	<b>BS40</b>	<b>BS41</b>	<b>BS42</b>	<b>BS43</b>	<b>BS44</b>	<b>GS39</b>	<b>GS40</b>	<b>GS41</b>	<b>GS42</b>
14:25	<b>BS45</b>	<b>BS46</b>	<b>BS47</b>	<b>BS48</b>	<b>GS43</b>	<b>GS44</b>	<del>BS3</del>					
14:50	<b>BS49</b>	<b>BS50</b>	<b>GS45</b>	<b>GS46</b>								
15:15	<b>BS51</b>	<b>BS52</b>										
15:40												
16:05												

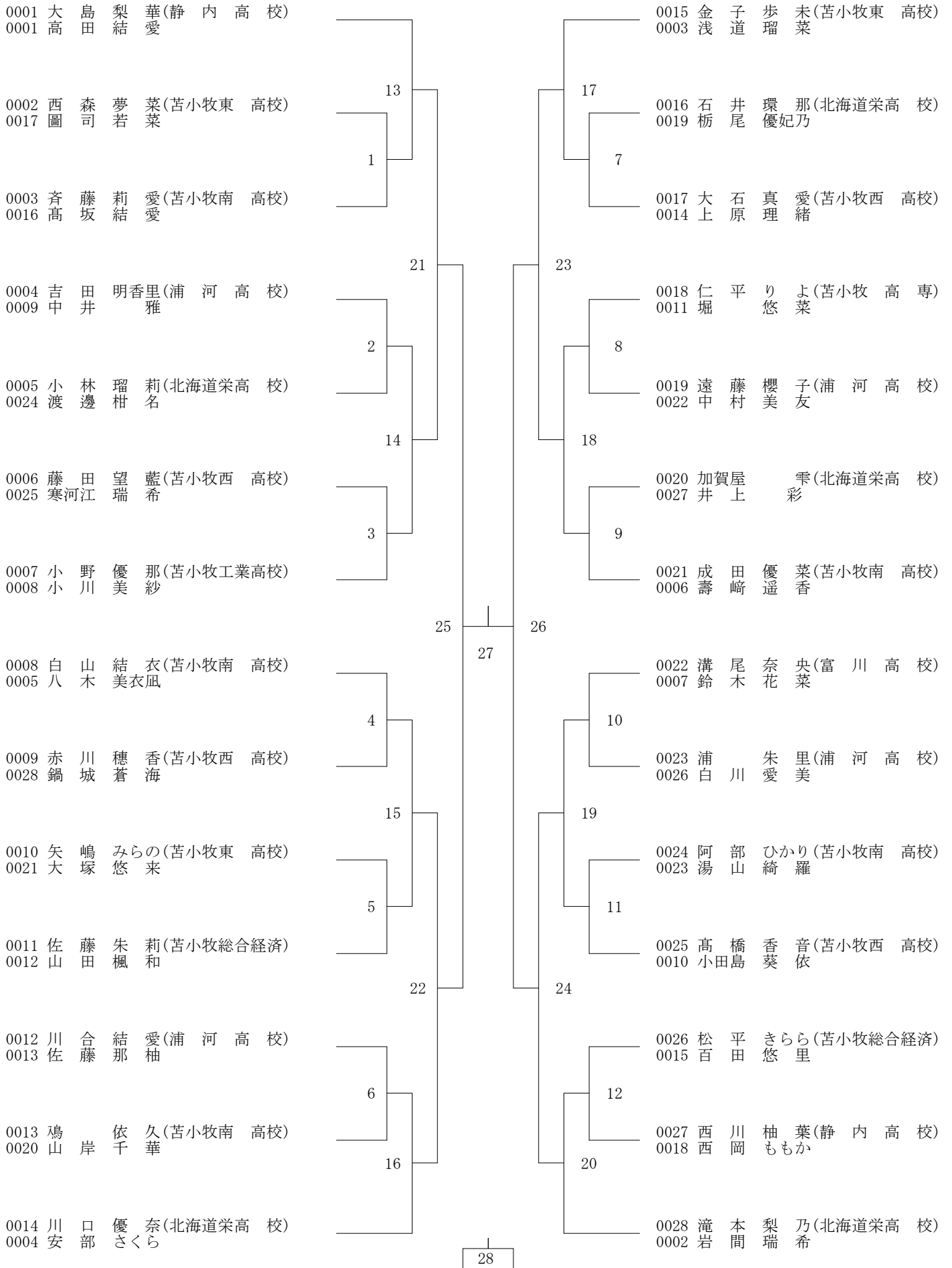
### 地区大会における競技・審判上の注意（ラリーポイント制）

- インターバルでのコーチングは手短にし、出来るだけ速やかに試合を再開すること。
- 主審は敗者、線審は対戦校同士で行う。また、ステージ側を向いている線審は得点板の業務を兼ねる。
- サーブの位置あるいはサーバーを間違えても（チェンジエンスを忘れた場合も）得点は戻さないこと、発覚した時点で正しい状態に戻すこと。
- 各種目のベスト8を決める試合（GD13～、BD24～、GS31～、BS37～）から正規ポイントで行い、それ以前（色付き部分）は15点で行う。
- 15点で行っている試合のセッティングは、21点までとする。

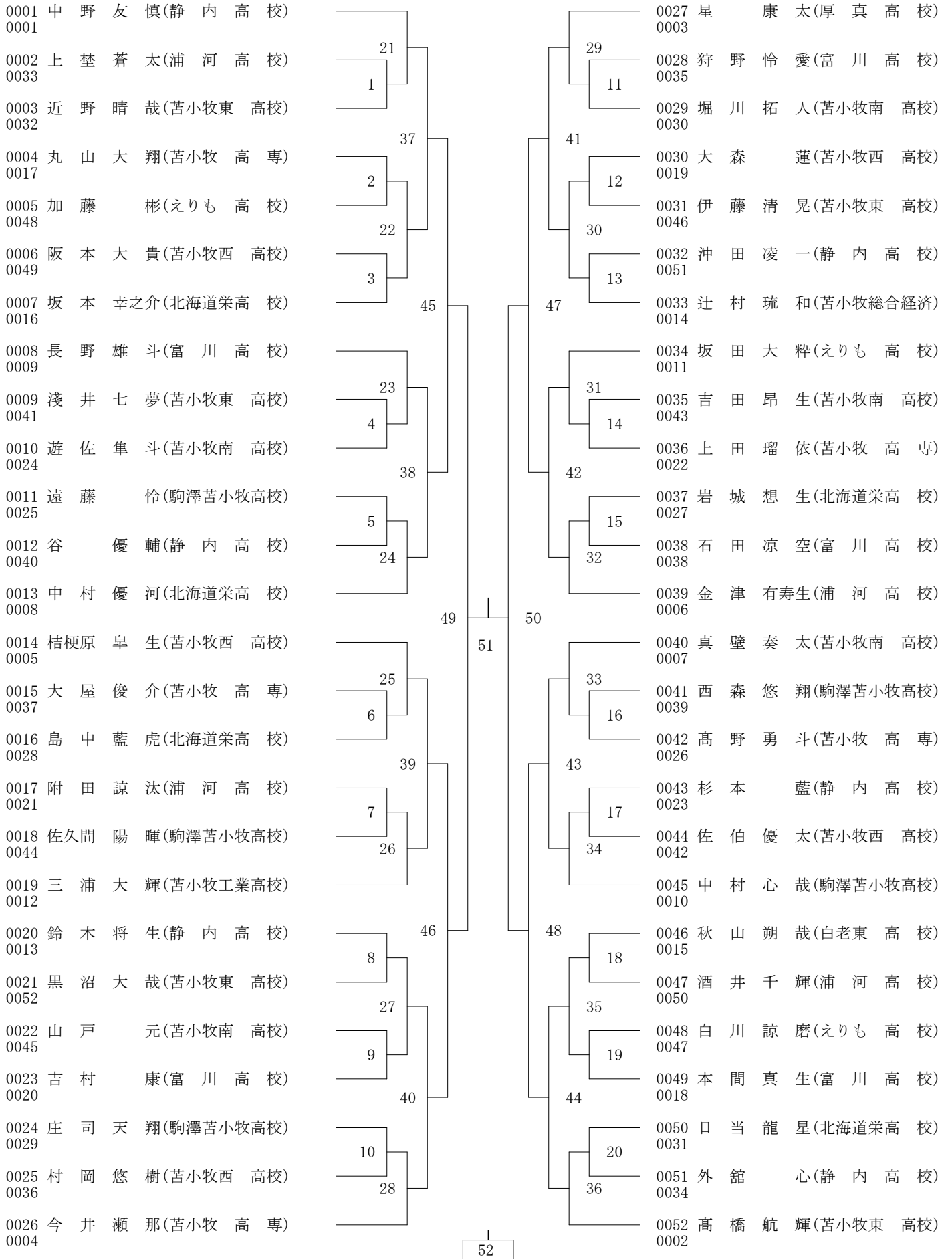
道選手権予選(04-07-30実施) 男子ダブルス



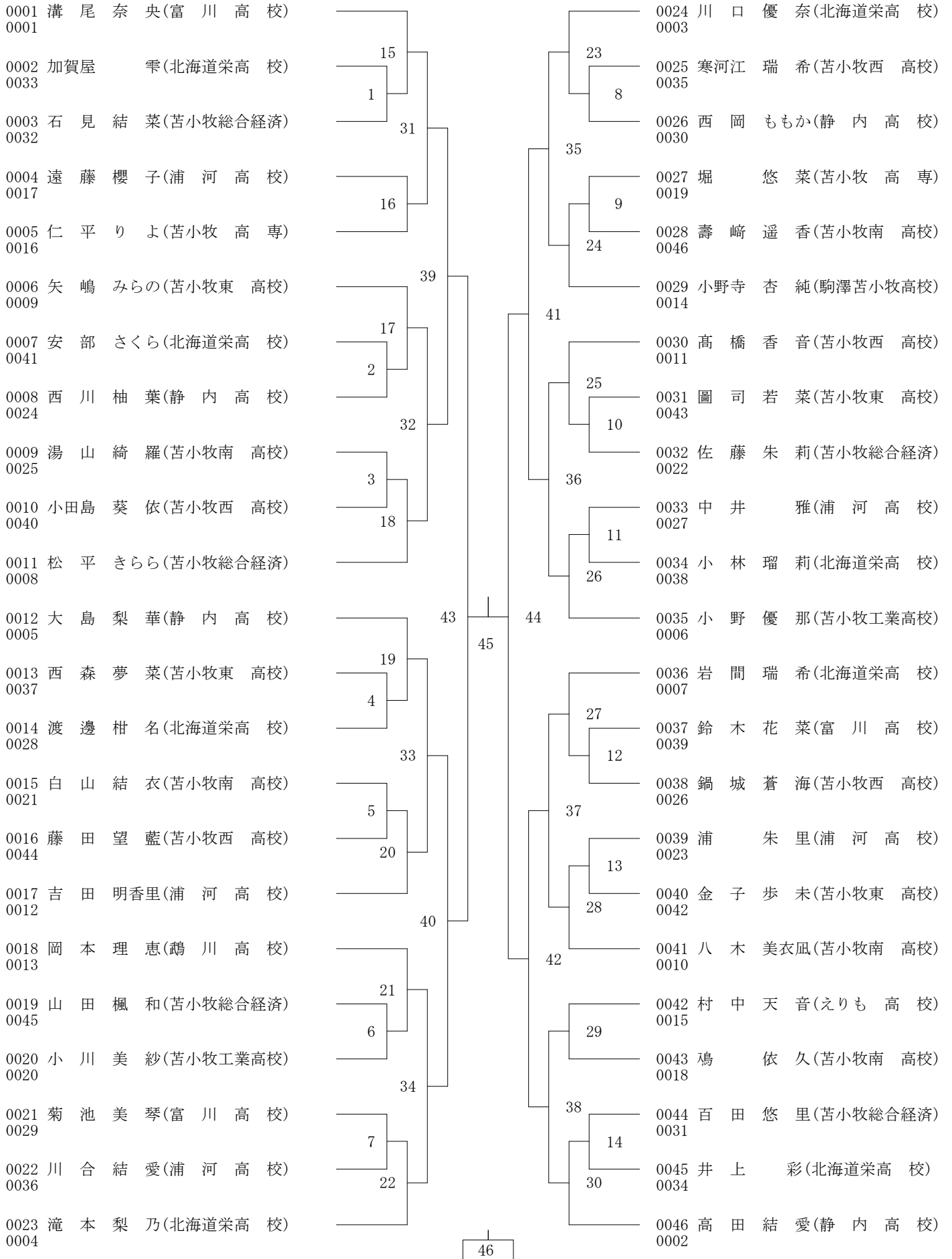
道選手権予選(04-07-30実施) 女子ダブルス



道選手権予選(04-07-30実施) 男子シングルス



道選手権予選(04-07-30実施) 女子シングルス



道選手権予選(04-07-30実施) 3年男子シングルス

0001 宇南山 暖 人(鶴 川 高 校)  
0001

0003 佐 藤 輝 弥(苫小牧西 高校)  
0003

1 | 2  
-----  
3

0002 三 浦 佑 馬(静 内 高 校)  
0004

0004 千 葉 翔(北海道栄高 校)  
0002



# 【 栄 光 の 記 録 <選手権地区予選> 】

年度	回	男子ダブルス			男子シングルス		
		優 勝	2 位	3 位	優 勝	2 位	3 位
20	61	粒来 拳斗(苦工青木 誠(苦工青木))	奥井 和暉(苦工工藤 政輝(苦工))	曾我 直希(静内桂川 直登(静内))	奥井 和暉(苦工)	工藤 政輝(苦工)	互野 智瑛(苦南)
21	62	奥井 和暉(苦工大森 翔太(苦工))	齊藤 伸也(苦工蹴揚 優斗(苦工))	粒来 侃太(苦工前川 晴喜(苦工静内))	奥井 和暉(苦工)	互野 智瑛(苦南)	出口 大成(苦東)
22	63	奥井 和暉(苦工齊藤 伸也(苦工))	出口 大成(苦東山本 俊介(苦東))	蹴揚 優斗(苦工渡邊 康太(苦工))	出口 大成(苦東)	蹴揚 優斗(苦工)	菊地 健太(苦東)
23	64	出口 大成(苦工蹴揚 優斗(苦工))	福士 侑(苦工八木 賢太(苦工))	菊地 建汰(苦東高橋 諒(苦東))	浦川 慶久(苦南)	福士 侑(苦工)	高橋 諒(苦東)
24	65	八木 賢太(苦工星 郁人(苦工))	浦川 慶久(苦南田中 政成(苦南))	高橋 諒(苦東大久保政宗(苦東))	八木 賢太(苦工)	能藤 裕気(静内)	浦川 慶久(苦南)
25	66	能藤 裕気(静内九鬼 成未(静内))	山本 拓輝(苦工新田 大(苦工))	武市 尚人(浦河平田 翔真(浦河))	能藤 裕気(静内)	齊藤 彰平(苦東)	新田 大(苦工)
26	67	十役 智徳(浦河鳥井龍之介(浦河))	九鬼 成未(静内藤井 達也(静内))	大野 友幹(高専岡村 直哉(高専))	九鬼 成未(静内)	秋村 康太(駒澤)	大滝 侑作(静内)
27	68	畑中 優也(苦工加納 芳章(苦工))	本多 隆紀(浦河高松 将大(浦河))	渋谷 天人(苦東尾美 喬介(苦東))	畑中 優也(苦工)	渋谷 天人(苦東)	加納 芳章(苦工)
28	69	木村 涼太(苦工渡部 俊介(苦工))	畑中 優也(苦工加納 芳章(苦工))	奥野 晟弘(浦河奥野 良太(浦河))	畑中 優也(苦工)	木村 涼太(苦工)	渡部 俊介(苦工)
29	70	木村 涼太(苦工渡部 俊介(苦工))	奥野 晟弘(浦河奥野 良太(浦河))	佐々木 混太(苦工佐藤 龍聖(苦工))	木村 涼太(苦工)	渡部 俊介(苦工)	奥野 晟弘(浦河)
30	71	長内 篤史(苦工土井 遥介(苦工))	大屋 祐介(苦東三橋 颯(苦東))	合田 理矩(苦東鈴木 凌(苦東))	長内 篤史(苦工)	大屋 祐介(苦東)	土井 遥介(苦東)
R1	72	三橋 颯(苦東菅原 有紘(苦東))	中村 大輝(浦河砂子澤 陸(浦河))	中村 浩平(浦河横田 巨人(浦河))	三橋 颯(苦東)	菅原 有紘(苦東)	加野 輝(静内)
R2	73	新型コロナウイルスの影響により中止					
R3	74	小田喜 絢佑(苦工佐藤 翔映(苦工))	上林 優大(苦工吉村 憲吾(苦工))	久米 紘平(苦東高橋 航輝(苦東))	小田喜 絢佑(苦工)	佐藤 翔映(苦工)	上林 優大(苦工)

年度	回	女子ダブルス			女子シングルス		
		優 勝	2 位	3 位	優 勝	2 位	3 位
20	61	谷 彩加(苦南穴戸 美優(苦南))	森 美由紀(浦河竹内 綾香(浦河))	板橋聖由美(浦河板橋富由美(浦河))	出口 文加(苦東)	菊池 悠紀(厚真)	板橋富由美(浦河)
21	62	手塚 早紀(苦西出口 文加(苦西))	木村 瑞希(苦南米川みさと(苦南))	板橋富由美(浦河森 美由紀(浦河))	笠山 菜緒(苦西)	米川みさと(苦南)	森 美由紀(浦河)
22	63	木村 瑞希(苦南米川みさと(苦南))	笠山 菜緒(苦西田川ひとみ(苦西))	坂本 里帆(苦南千葉 夏美(苦南))	笠山 菜緒(苦西)	木村 瑞希(苦南)	米川みさと(苦南)
23	64	木村 瑞希(苦南米川みさと(苦南))	竹内 桃香(苦西酒井 七彩(苦西))	大森 由菜(苦東多田 早織(苦東))	竹内 桃香(苦西)	金子 佑子(苦南)	濱西 史恵(富川)
24	65	多田 早織(苦東大滝千紗音(苦東))	西 咲美(浦河西 咲紀(浦河))	山岸 歌純(苦西山岸 暢佳(苦西))	山岸 歌純(苦西)	渡邊 沙耶(静内)	多田 早織(苦東)
25	66	渡邊 沙耶(静内川村 美桜(静内))	三浦 夢姫(苦西鈴木 菜摘(苦西))	清水畑沙希(浦河新山 夏帆(浦河))	川村 美桜(静内)	渡邊 沙耶(静内)	大滝 千里(静内)
26	67	大滝 千里(静内水谷 朱里(静内))	大滝紗奈依(苦南佐藤莉乃佳(苦南))	横田 志穂(浦河熊谷 歩(浦河))	川村 美桜(静内)	水谷 朱里(静内)	大滝 千里(静内)
27	68	大滝紗奈依(苦南佐藤莉乃佳(苦南))	水谷 朱里(静内小西由里子(静内))	藤山 美紅(苦南鈴木 絢子(苦南))	水谷 朱里(静内)	大滝紗奈依(苦南)	佐藤莉乃佳(苦南)
28	69	佐藤 瑞月(苦南鈴木 絢子(苦南))	實松 怜垂(苦東高田 聖央(苦東))	道政 未来(苦東花岡 杏美(苦東))	佐藤 瑞月(苦南)	高田 聖央(苦東)	高橋 彩香(苦西)
29	70	高田 聖央(苦東浅井 歩夢(苦東))	佐藤 知恵(総経松平 心愛(総経))	横田 優唯(浦河佐々木 明日香(浦河))	高田 聖央(苦東)	浅井 歩夢(苦東)	大久保佳奈(苦南)
30	71	加藤唯緒莉(苦南大久保佳奈(苦南))	越智 美月(苦南遊佐 美緒(苦南))	星 絢菜(苦南野澤 咲季(苦南))	大久保佳奈(苦南)	越智 美月(苦南)	野澤 咲季(苦南)
R1	72	野澤 咲季(苦南渡邊 千晶(苦南))	加藤唯緒莉(苦南山地 優(苦南))	加野 彩果(静内平川 愛華(静内))	野澤 咲季(苦南)	藤田 唯菜(苦東)	大澤紗梨菜(総経)
R2	73	新型コロナウイルスの影響により中止					
R3	74	畠山 智美(苦南川合 亜子(苦南))	多田羽花菜(苦東矢嶋みらの(苦東))	宮浦 柚羽(道栄川口 優奈(道栄))	畠山 智美(苦南)	溝尾 奈央(富川)	川口 優奈(道栄)