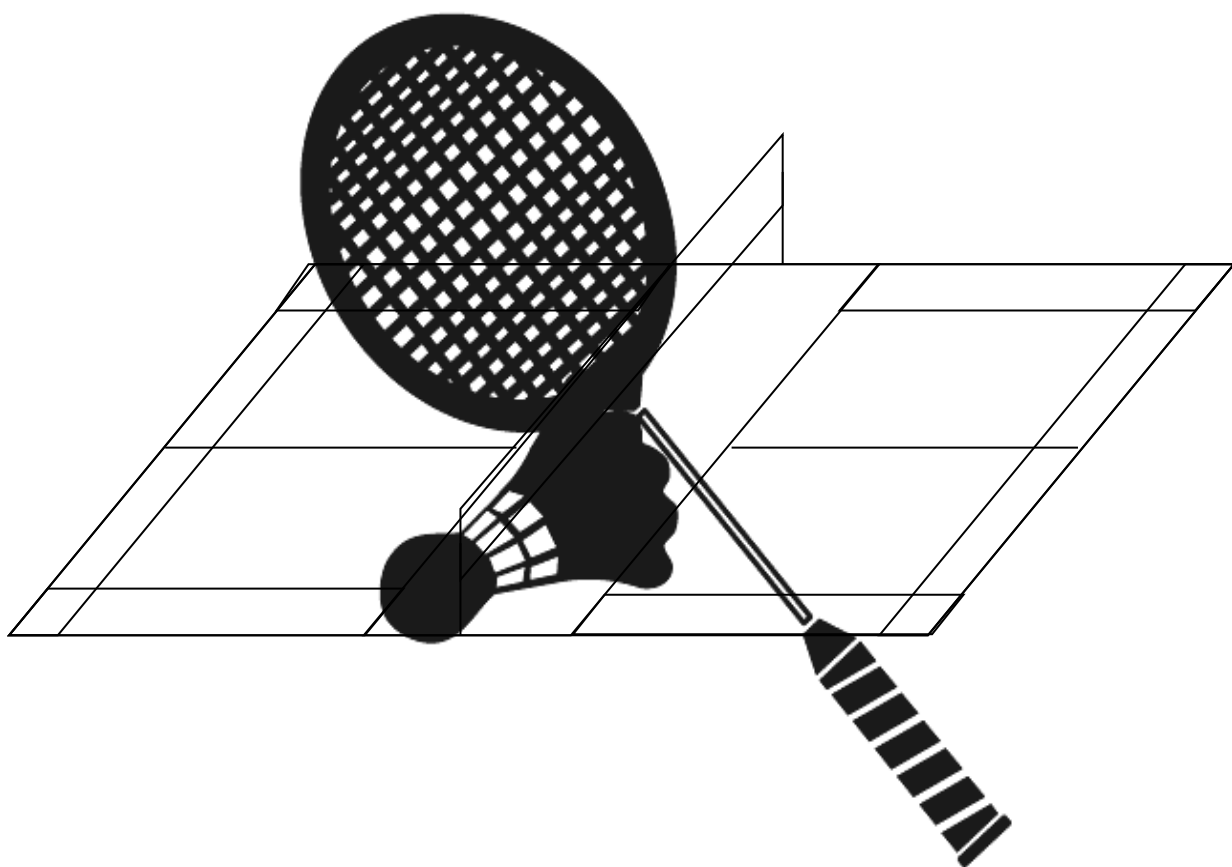


第 64 回 苫小牧地区 バドミントン選手権大会

大会プログラム



日時 令和 1 年 10 月 27 日(日) 午前 9 時より

会場 苫小牧駒澤大学 体育館

主催 苫小牧地区バドミントン協会



苫小牧地区バドミントン協会ホームページ

<http://tomaba.com>

大会役員

名誉大会長	苫小牧地区バドミントン協会	名誉会長	橋浪蔵
大会会長	苫小牧地区バドミントン協会	会長	遠藤連
大会副会長	苫小牧地区バドミントン協会	副会長	大澤慶幸
顧問	越川慶一 荒川歩 柳谷昭次郎 十川千春	宮本知治 遠藤寿則	佐藤常代 本田秀信

大会委員長	苫小牧地区バドミントン協会	理事	永木健一
大会委員	池田孝義 青山晴美 吉川英子 雨宮雅幸 青山裕 塙守浩 橋本信一郎 高野優子 間澤竹大	小蔵力 松尾必勝 若井淳一 平井俊輔	佐々木洋一 戸嶋崇人 松田大輝 上條直樹

競技役員

競技役員長(レフェリー)

苫小牧地区バドミントン協会理事一般運営委員会委員長

総務部長(デピュティレフェリー)

総務副部長

総務・会計

総務・会計

審判部長(デピュティレフェリー)

苫小牧地区バドミントン協会副理事長競技審判委員会副委員長

審判副部長

進行

記録

永木健一
高田信子
楫川和恵
京極教子
松井命子

小蔵力
清水満明
原田充隆
藤原匡紀

	1	2	3	4	5	6	7	8
9:15	MD1A-1	MD1B-1	WD1-1	WD2-1	MD2A-1	MD2B-1	MD2C-1	
9:45	MD1A-2	MD1B-2	WD1-2	WD2-2	MD2A-2	MD2B-2	MD2C-2	
10:15	MD1A-3	MD1B-3	WD1-3	WD2-3	MD2A-3	MD2B-3	MD2C-3	
10:45	MD1 決-1	MD1 決-2		MD2 決-1	MD2 決-2			
11:15	MD1 決-3				MD2 決-3	MD2 決-4		
11:45	WS-1	MS1-1	MS1-2	MS2-1	MS2-2	MS2-3	MD2 決-5	
12:15	WS-2	MS1-3	MS2-4	MS2-5	MS2-6	MS2-7		
12:45	WS-3	MS1-4	MS2-8	MS2-9	MS2-10	MS2-11		
13:15	WS-4	MS1-5	MS2-12	MS2-13				
13:45	WS-5		MS2-14					
14:15								
14:45								
15:15								
15:45								

※21 ポイントセティングなし

男子ダブルス 1部: MD1 男子ダブルス 2部: MD2

女子ダブルス 1部: WD1 女子ダブルス 2部: WD2

男子シングルス 1部: MS1 男子シングルス 2部: MS2 女子シングルス: WS

※審判は、1巡目は本部で指名、以後敗者審判、勝者線審とします。

※表記時間及びコートは目安です。試合のコールに注意し速やかに指定コートにお入り下さい。

大会結果

第64回 苫小牧選手権バトミントン大会

実施日
会場

令和元年10月27日
苫小牧駒沢大学

男子一部ダブルス

優勝	出口 大成	(こてつ)	木村 雄貴	(こてつ)
2位	高島 竜二	(DOFREE)	駒井 亜星	(DOFREE)
3位	佐藤 学	(荒くれ羽球部)	羅津 翔太	(荒くれ羽球部)
3位	桂川 雅樹	(新ひだか町協会)	武市 尚人	(様似町協会)

男子二部ダブルス

優勝	佐藤 一樹	(SKF)	大槻 達也	(SKF)
2位	寒河江 孝宗	(FARM)	武智 洋樹	(FARM)
3位	小林 祐貴	(栄高校OB)	藤江 憲汰	(栄高校)
3位	日下 黎哉	(苫工)	高木 翔	(苫工)

女子一部ダブルス

優勝	渡邊 沙耶	(苫小牧クラブ)	阿部 みのり	(こてつ)
2位	駒井 祐子	(DOFREE)	成田 静恵	(DOFREE)
3位	藤田 唯菜	(苫小牧東)	安宅 乃愛	(苫小牧東)

女子二部ダブルス

優勝	梶沼 ひろな	(苫小牧クラブ)	岸本 真侑	(苫小牧クラブ)
2位	須藤 桜愛	(栄高校)	稲垣 夏樹	(栄高校)
3位	高田 紗希	(厚真高校)	岡田 菜摘	(厚真高校)

男子1部シングルス

優勝	出口 大成	(こてつ)
2位	駒井 亜星	(DOFREE)
3位	佐藤 学	(荒くれ羽球部)

男子2部シングルス

優勝	小浜 史嵩	(苫小牧ジュニアBC)
2位	田村 勇祐	(稲荷BC)
3位	寒河江 孝宗	(FARM)
3位	武智 洋樹	(FARM)

女子1部シングルス

優勝	駒井 祐子	(DOFREE)
2位	藤田 唯菜	(苫小牧東)
3位	稲垣 夏樹	(栄高校)

64回 苫小牧選手権(01-10-27実施)

男子ダブルス1部Aゾーン

	出口 木村	蹴揚 能藤	佐藤 羅津翔	順位	マッチ 得失	ゲーム 得失	ポイント 得失
1	出 口 大 成 (こ て つ) 木 村 雄 貴 (こ て つ)	1 2-0	3 2-0	1	2-0 100.	4-0 100.	84-55 60.43
2	蹴 揚 優 斗 (新 ひ だ か 町 協 会) 能 藤 裕 気 (新 ひ だ か 町 協 会)	0-2	2 0-2	3	0-2 0.00	0-4 0.00	57-84 40.43
3	佐 藤 学 (荒 く れ 羽 球 部) 羅 津 翔 太 (荒 く れ 羽 球 部)	0-2	2-0	2	1-1 50.	2-2 50.	72-74 49.32

男子ダブルス1部Bゾーン

	高島 駒井亜	桂川 武市	佐藤 斉藤	順位	マッチ 得失	ゲーム 得失	ポイント 得失
1	高 島 竜 二 (D O F R E E) 駒 井 亜 星 (D O F R E E)	1 2-0	3 2-0	1	2-0 100.	4-0 100.	84-57 59.57
2	桂 川 雅 樹 (新 ひ だ か 町 協 会) 武 市 尚 人 (様 似 町 協 会)	0-2	2 2-1	2	1-1 50.	2-3 40.	91-101 47.4
3	佐 藤 卓 実 (苫 小 牧 市 役 所) 藤 藤 大 竜 (苫 小 牧 ク ラ ブ)	0-2	1-2	3	0-2 0.00	1-4 20.	86-103 45.5

64回 苫小牧選手権(01-10-27実施)

男子ダブルス2部Aゾーン

	佐藤一 大槻達	相澤 中村	森 蒼 山岸	順位	マッチ 得失	ゲーム 得失	ポイント 得失
1	佐藤 一 樹 (S K F) 大槻 達 也 (S K F)	1 2-0	3 2-0	1	2-0 100.	4-0 100.	84-32 72.41
2	相澤 友 佑 (苫 工) 中村 夢 凌 (苫 工)	0-2	2 1-2	3	0-2 0.00	1-4 20.	67-100 40.12
3	森 蒼 依 (苫 東 石 油 備 蓄) 山岸 龍 平 (苫 東 石 油 備 蓄)	0-2	2-1	2	1-1 50.	2-3 40.	72-91 44.17

男子ダブルス2部Bゾーン

	外崎 柳田	日下 高木	武智洋 寒河江	順位	マッチ 得失	ゲーム 得失	ポイント 得失
1	外崎 悦 史 (苫 小 牧 ク ラ ブ) 柳田 達 哉 (苫 小 牧 ク ラ ブ)	1 0-2	3 0-2	3	0-2 0.00	0-4 0.00	71-84 45.81
2	日下 黎 哉 (苫 工) 高木 翔 (苫 工)	2-0	2 1-2	2	1-1 50.	3-2 60.	93-97 48.95
3	武智 洋 樹 (F A R M) 寒河江 孝 宗 (F A R M)	2-0	2-1	1	2-0 100.	4-1 80.	102-85 54.55

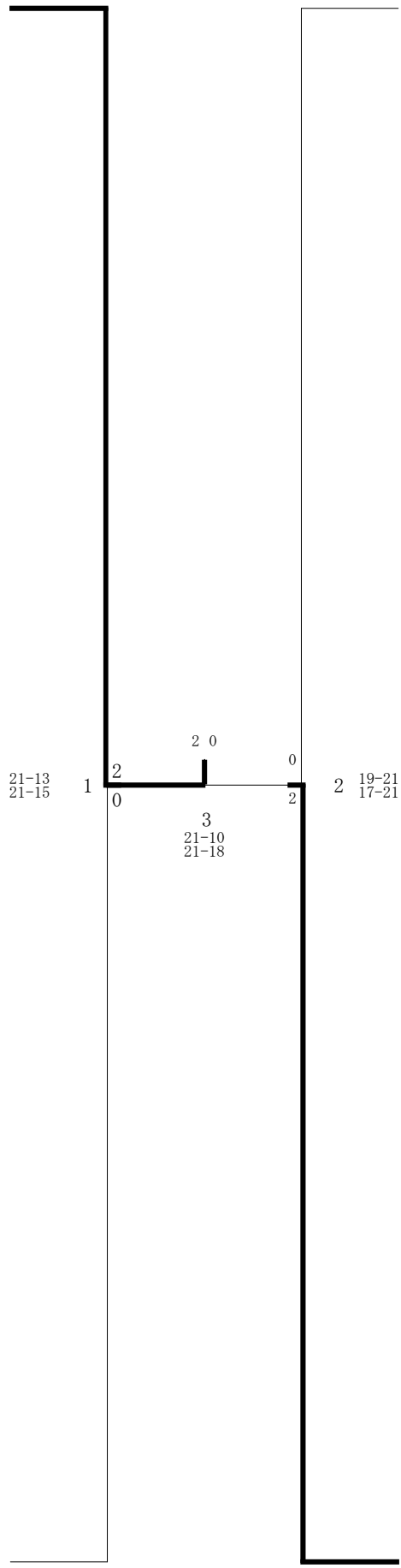
男子ダブルス2部Cゾーン

	小林 藤江	鈴木 山中	木村 山岸	順位	マッチ 得失	ゲーム 得失	ポイント 得失
1	小林 祐 貴 (栄 高 校 O B) 藤江 憲 汰 (栄 高 校)	1 2-0	3 1-2	2	1-1 50.	3-2 60.	98-77 56.
2	鈴木 広 大 (A S I) 山中 喜 一 (B S D)	0-2	2 1-2	3	0-2 0.00	1-4 20.	73-101 41.95
3	木村 盛 友 (コ ケ ル ス) 山岸 孝 (コ ケ ル ス)	2-1	2-1	1	2-0 100.	4-2 66.67	119-112 51.52

64回 苫小牧選手権(01-10-27実施) 男子ダブルス1部決勝

0001 出口 大成
(こてつ)
木村 雄貴
(こてつ)

0003 佐藤 学
(荒くれ羽球部)
羅津翔太
(荒くれ羽球部)



0002 桂川 雅樹
(新ひだか町協会)
武市 尚人
(様似町協会)

0004 高島竜二
(DOFREE)
駒井亜星
(DOFREE)

64回 苫小牧選手権(01-10-27実施) 男子ダブルス2部決勝

0001 佐藤一樹 (SKF)
大槻達也 (SKF)

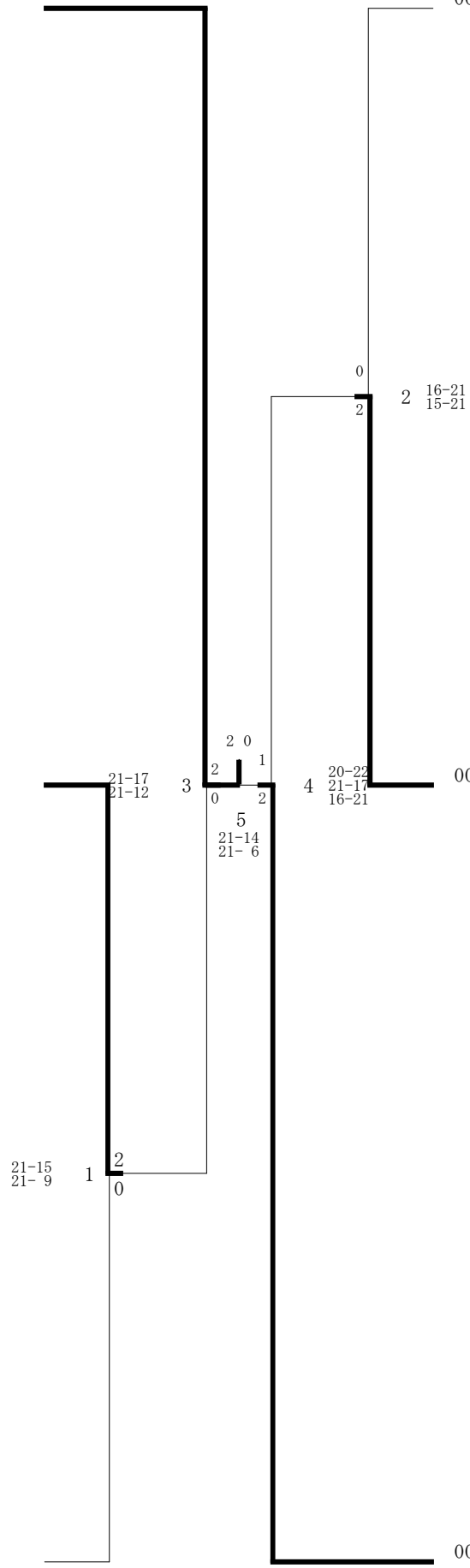
0004 森 蒼依 (苫東石油備蓄)
山岸 龍平 (苫東石油備蓄)

0002 日下 黎哉 (苫工)
高木 翔 (苫工)

0005 小林 祐貴 (栄高校0B)
藤江 憲汰 (栄高校)

0003 木村 盛友 (コケルス)
山岸 孝 (コケルス)

0006 武智洋樹 (FARM)
寒河江孝宗 (FARM)



64回 苫小牧選手権(01-10-27実施)

女子ダブル1部

	駒井祐 成田静	渡邊 阿部	藤田 安宅	順位	マッチ 得失	ゲーム 得失	ポイント 得失
1	駒井祐子(D O F R E E) 成田静(D O F R E E)	1 0-2	3 2-0	2	1-1 50.	2-2 50.	79-69 53.38
2	渡邊沙耶(苫小牧クラブ) 阿部みのり(こてつ)	2-0	2 1-2	1	1-1 50.	3-2 60.	99-89 52.66
3	藤田唯菜(苫小牧東) 安宅乃愛(苫小牧東)	0-2	2-1	3	1-1 50.	2-3 40.	79-99 44.38

女子ダブル2部

	梶沼 岸本	須藤 稲垣	高田 岡田	順位	マッチ 得失	ゲーム 得失	ポイント 得失
1	梶沼ひろな(苫小牧クラブ) 岸本真侑(苫小牧クラブ)	1 2-0	3 2-0	1	2-0 100.	4-0 100.	84-62 57.53
2	須藤桜夏(栄高校) 稲垣愛樹(栄高校)	0-2	2 2-0	2	1-1 50.	2-2 50.	78-72 52.
3	高田紗希(厚真高校) 岡田菜摘(厚真高校)	0-2	0-2	3	0-2 0.00	0-4 0.00	56-84 40.

64回 苫小牧選手権(01-10-27実施) 男子シングルス1部

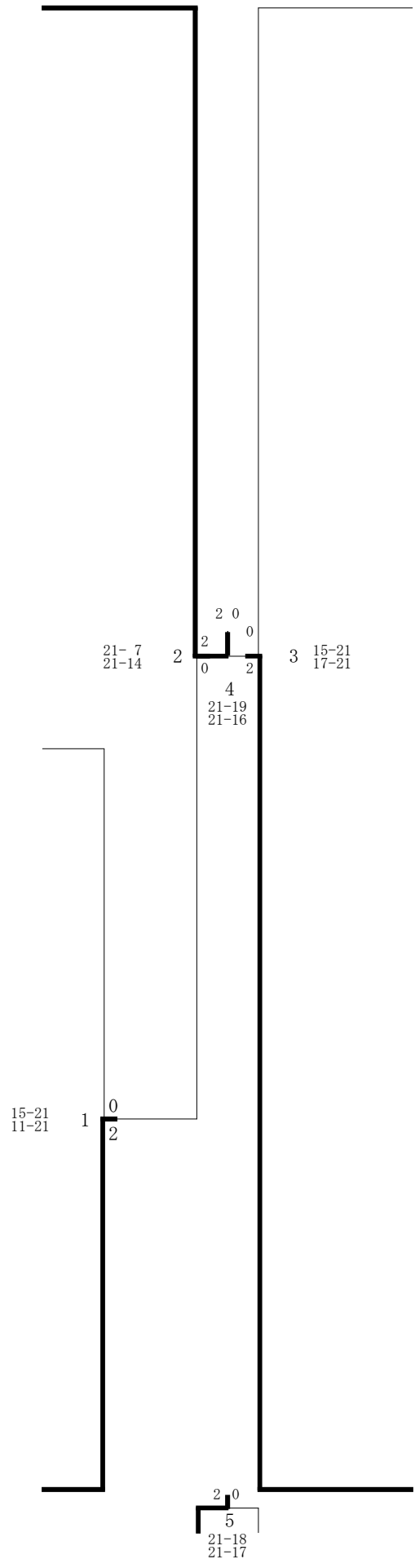
0001 出口 大成
(こてつ)

0004 佐藤一樹
(SKF)

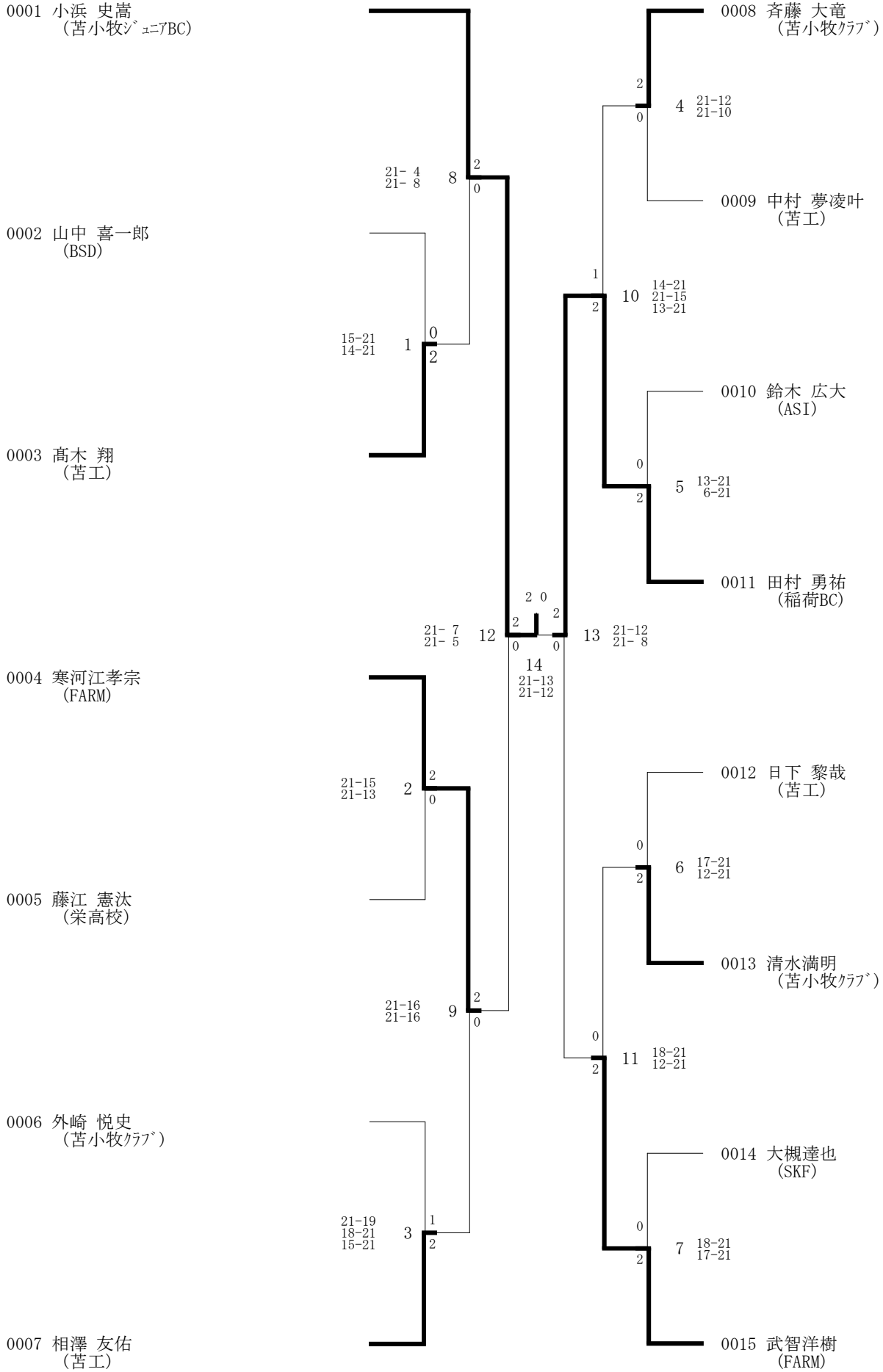
0002 松本 恵吾
(大谷地クラブ)

0003 佐藤 学
(荒くれ羽球部)

0005 駒井亜星
(DOFREE)



64回 苫小牧選手権(01-10-27実施) 男子シングルス2部



64回 苫小牧選手権(01-10-27実施) 女子シグルス

0001 駒井祐子
(DOFREE)

0004 成田静恵
(DOFREE)

0002 安宅 乃愛
(苫小牧東)

0003 稲垣 夏樹
(栄高校)

0005 藤田 唯菜
(苫小牧東)

